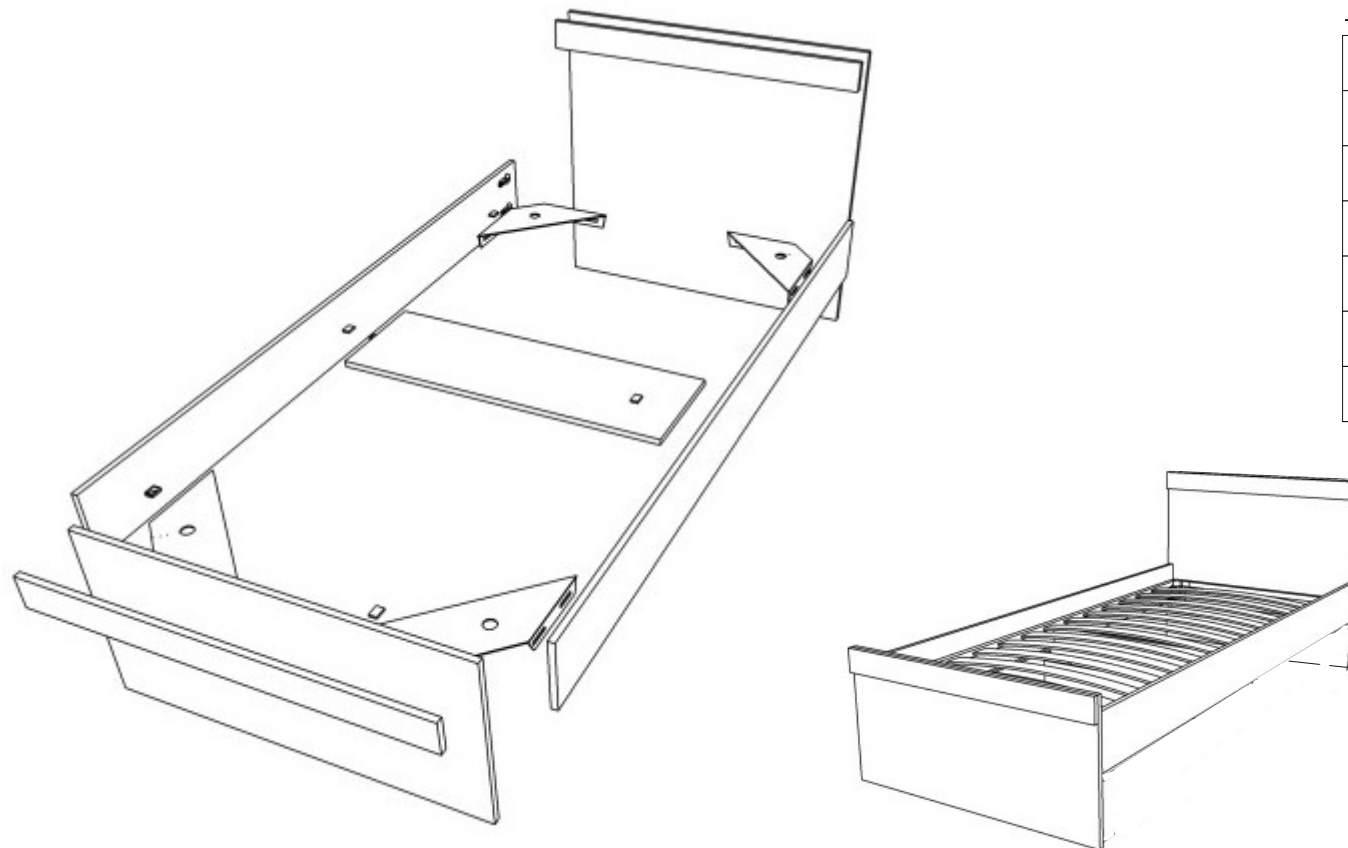


Комплект деталей

№	Наименование	Кол-во	Ед.изм.
1	Спинка	1	Шт
2	Задник	1	Шт
3	Боковина правая	1	Шт
4	Боковина левая	1	Шт
5	Ребро центральное	1	Шт
6	Накладка	1	Шт



внимание! Сборку изделия следует проводить на ровной поверхности, покрытой тканью или бумагой, избегая ударов и неосторожных приемов, во избежание царапин и повреждений деталей.
 Распаковать упаковку и разложить детали и фурнитуру в места, удобные для дальнейшей сборки. Сборку удобно начинать, расположив изделие горизонтально.
 Собранное изделие установить на место эксплуатации, после установки изделие протереть влажной салфеткой.
 *В связи с постоянной работой, направленной на улучшение потребительских свойств мебели, возможны незначительные изменения в конструкции не влияющие на функциональные качества изделий.

Изделие в сборе

При возникновении вопросов по сборке
 Обращаться по телефону:
 (343) 283-00-95 (96)

Фурнитура





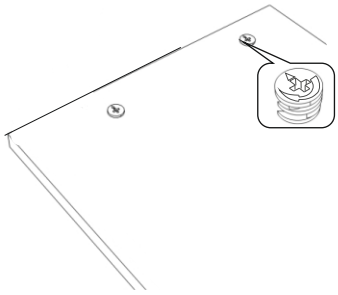
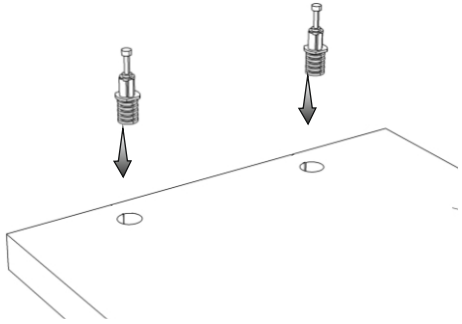
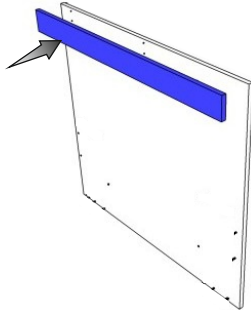
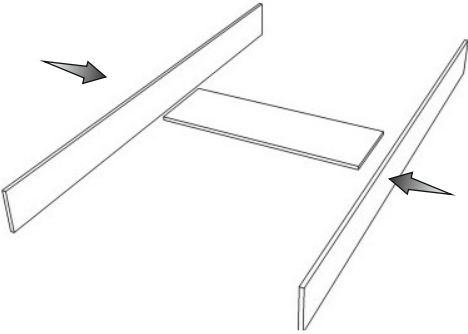
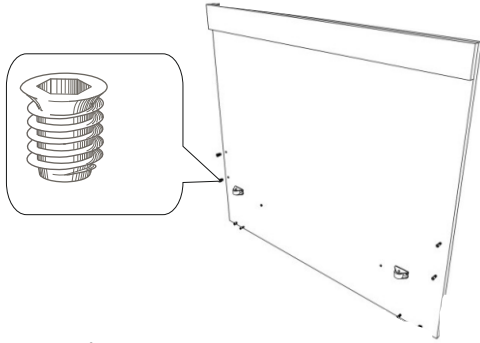
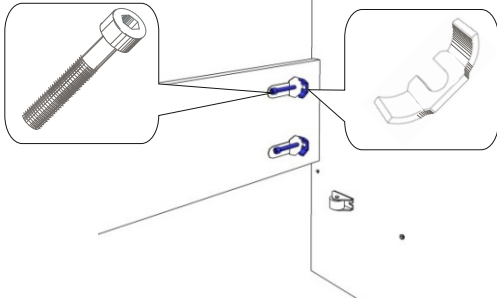
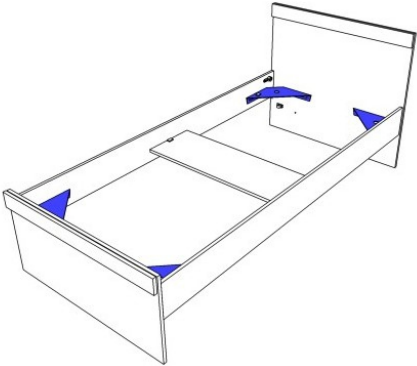
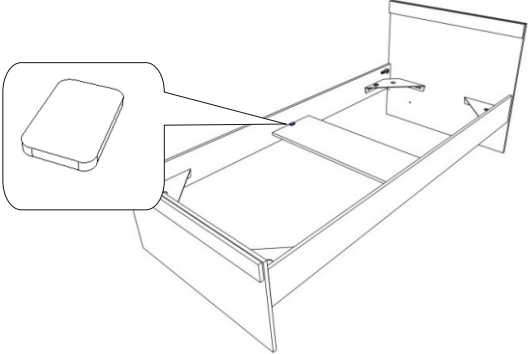
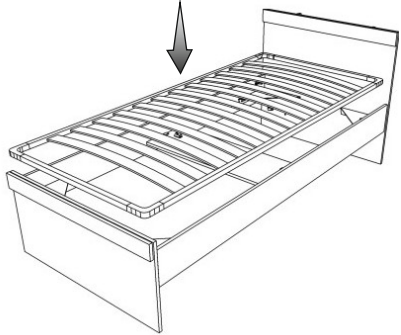
							
Эксцентрик Rastex 15 4 шт	Дюбель DU-324 4 шт	Заглушка для эксцентрика 4 шт	Саморез 3,5x25 6 шт	Саморез 3,5x19 16 шт	Подъёмник 8 шт	Гвозди 1 упаковка	Шайба 16 шт.
							
Пункт фетровый 6 шт	Уголок для кровати 4 шт	Основание для кровати 1 шт	Ключ шестигранный 6B-Z 1 шт.	Ключ шестигранный 5 1 шт	Фурторка 8 шт	Стяжка «Сектор» 1 шт.	Винт стяжки «Сектор» 8 шт.

Схема сборки кровати ЮКР-1-9

Порядок сборки

 <p>В отверстия \varnothing 15мм вставить эксцентрики Rastex 15 с направлением стрелки к ближайшему торцу</p>	 <p>В отверстия \varnothing 8 мм вставить дюбеля DU 324</p>	 <p>С помощью саморезов 3,5x25 закрепить накладку на спинку и задник кровати</p>
 <p>Соединить и закрепить между собой центральное ребро и боковины кровати</p>	 <p>Вкрутить футорки</p>	 <p>С помощью стяжки «Сектор» и винта стяжки «Сектор» закрепить боковины кровати</p>
 <p>С помощью саморезов 3,5x19 и шайб закрепить уголки для кровати</p>	 <p>Приклеить фетровые пункты</p>	 <p>Установить основание для кровати</p>