

При возникновении вопросов по сборке
Обращаться по телефону:
(343) 283-00-95 (96)

вНИМАНИЕ! Сборку изделия следует проводить на ровной поверхности, покрытой тканью или бумагой, избегая ударов и неосторожных приемов, во избежание царапин и повреждений деталей.

Распаковать упаковку и разложить детали и фурнитуру в места, удобные для дальнейшей сборки. Сборку удобно начинать, расположив изделие горизонтально.

Собранное изделие установить на место эксплуатации, после установки изделие протереть влажной салфеткой.

*В связи с постоянной работой, направленной на улучшение потребительских свойств мебели, возможны незначительные изменения в конструкции не влияющие на функциональные качества изделий.




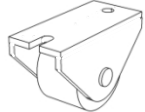


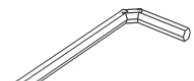
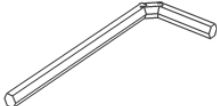
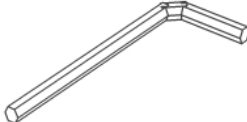


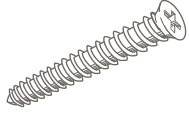





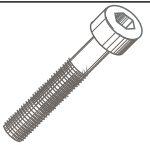




Комплект деталей

№	Наименование	Кол-во	Ед.изм.
1	Спинка	1	Шт
2	Задник	1	Шт
3	Боковина правая	1	Шт
4	Боковина левая	1	Шт
5	Ребро центральное	1	Шт
6	Планка	2	Шт
7	Задняя стенка	1	Шт
8	Полка боковая	4	Шт
9	Полка	1	Шт
10	Стойка внутренняя	2	Шт
11	Фасад ящика правый	2	Шт
12	Фасад ящика левый	2	Шт
13	Стойка ящика	4	Шт
14	Дно ящика	2	Шт
15	Накладка	2	Шт

Изделие в сборе



Фурнитура

 Эксцентрик Rastex 15 26 шт	 Дюбель DU-324 26 шт	 Заглушка для эксцентрика 26 шт	 Колесо прямоходное 16 шт.	 Конфирмат 34 шт	 Заглушка для конфирмата 34 шт	 Ключ шестигранный 1 шт	 Ключ шестигранный 6V-Z 1 шт.
 Ключ шестигранный 5 1 шт	 Саморез 3,5x11 32 шт	 Саморез 3,5x19 16 шт	 Саморез 3,5x25 6 шт	 Шкант 20 шт	 Подпятник 8 шт	 Гвоздь 1 упаковка	 Футорка 8 шт
 Стяжка «Сектор» 8 шт.	 Винт стяжки «Сектор» 8 шт.	 Пункт фетровый 6 шт	 Уголок для кровати 4 шт	 Основание для кровати 1 шт	 Шайба 16 шт		

Сборка ящика


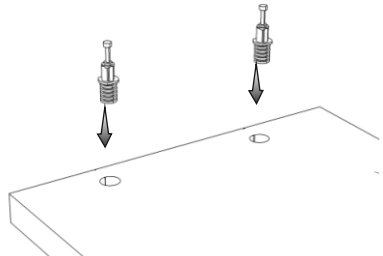
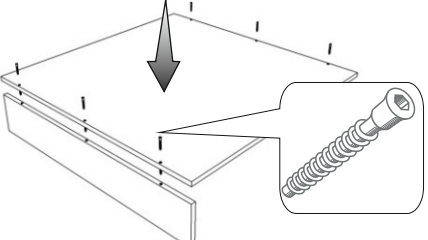
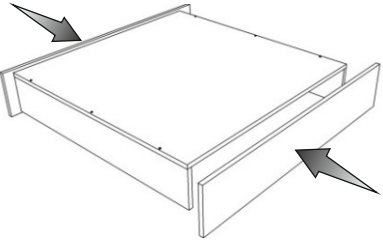
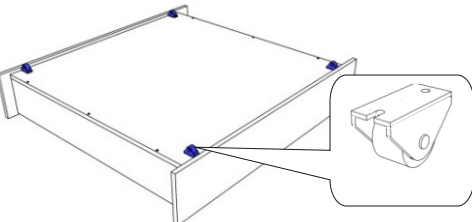
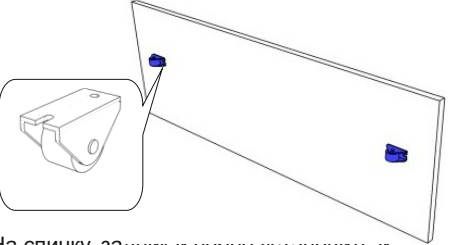
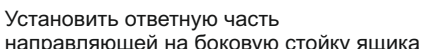
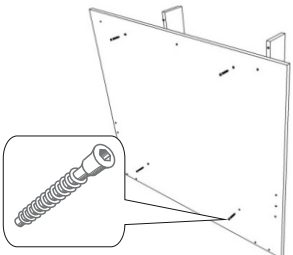
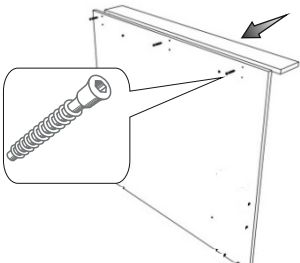
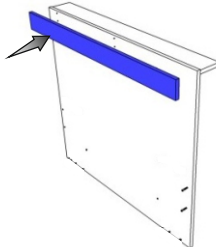
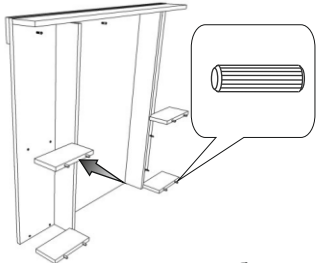

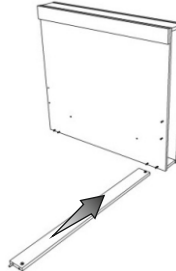
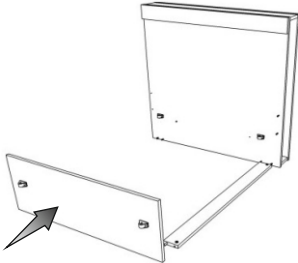
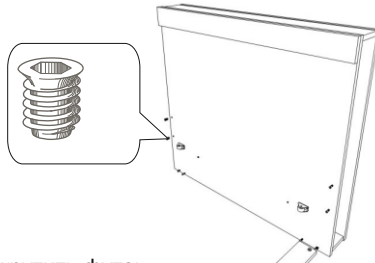
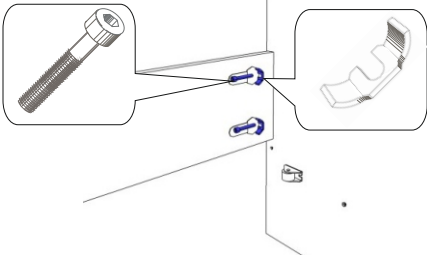
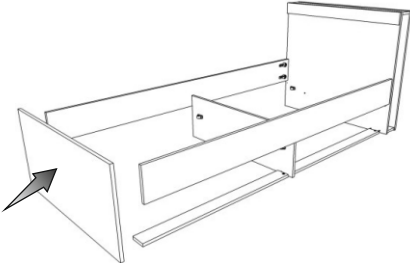
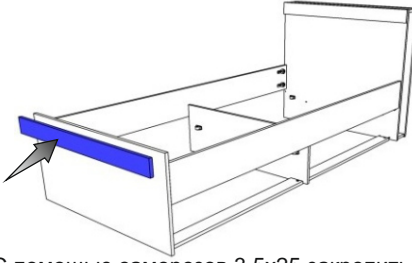
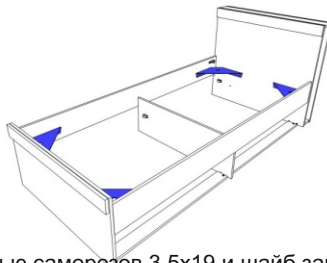
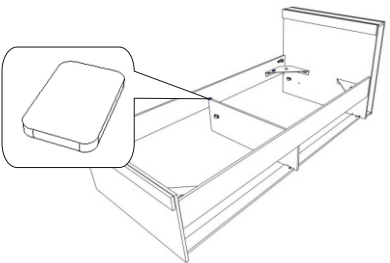
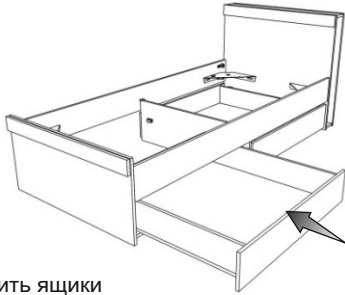
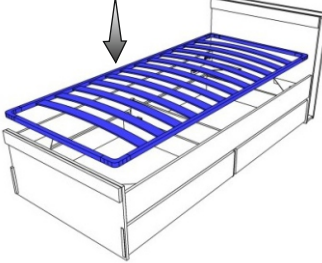
 В отверстия Ø 15мм вставить эксцентрики Rastex 15 с направлением стрелки к ближайшему торцу	 В отверстия Ø 8мм вставить дюбеля DU 324	 Соединить и закрепить между собой дно и стойку ящика	 Установить и закрепить фасады ящика
 Установить и закрепить опоры с помощью саморезов 3,5x11	 На спинку, задник и реоро установить и закрепить опоры		 Установить ответную часть направляющей на боковую стойку ящика

Схема сборки кровати ЮКР-3-9

Порядок сборки

 <p>С помощью конфирматов соединить и закрепить между собой спинку и внутренние стойки</p>	 <p>С помощью конфирматов закрепить верхнюю полку</p>	 <p>С помощью саморезов 3,5x25 закрепить накладку</p>	 <p>С помощью шкантов установить боковые полки</p>
 <p>С помощью конфирматов закрепить заднюю стенку</p>	 <p>Установить и закрепить нижнюю планку</p>	 <p>Установить и закрепить ребро</p>	 <p>Вкрутить футорки</p>
 <p>С помощью стяжки «Сектор» и винта стяжки «Сектор» закрепить боковины кровати</p>		 <p>С помощью саморезов 3,5x25 закрепить накладку на задник кровати</p>	 <p>С помощью саморезов 3,5x19 и шайб закрепить уголки для кровати</p>
 <p>На уголки и ребро приклеить фетровые пунты</p>	 <p>Установить ящики</p>	 <p>Установить основание для кровати</p>	