

### Уважаемые покупатели!

Для удобства транспортировки, мебель поставляется в разобранном виде с учетом на то, что сборку Вы будете производить сами. Стоимость сборки в стоимость изделия не включена. При покупке необходимо убедиться в наличии всех деталей согласно прилагаемого паспорта и отсутствие дефектов на них. После сборки, претензии по количеству и качеству сборочных единиц не принимаются. Предприятие – изготовитель не несет ответственности за дефекты, возникшие в процессе сборки и эксплуатации, вследствие не соблюдения настоящей инструкции или применения изделия не по назначению.

**Примечание.** Предприятие оставляет за собой право вносить изменения в конструктивные элементы мебели на основе внедрения передовой технологии, улучшающие качество выпускаемой продукции

### Рекомендации по сборке

Перед началом сборки и дальнейшей эксплуатации внимательно ознакомьтесь с настоящим руководством и следуйте его рекомендациям.

Изделие следует собирать вдвоем на ровной поверхности, соблюдая последовательность согласно представленной схеме.

### Правила пользования и эксплуатации изделия

Уважаемые покупатели. Срок эксплуатации мебели напрямую зависит от Вашего бережного отношения к ней.

-Избегайте прямого попадания воды на изделия во избежание разбухания поверхностей. В случае попадания воды, следует немедленно вытереть насухо мягкой тканью.

-Не содержать мебель в сырых непроветриваемых помещениях и не устанавливать вплотную к отопительным приборам.

-Не ставить под прямые солнечные лучи, т.к. под их воздействием изменяется цвет лицевых поверхностей изделия.

- Аккуратно передвигайте с места на место изделие, что-бы не повредить опоры в процессе передвижения.

- Не допускается ставить на поверхность раскаленные предметы.

-При чистке, во избежание повреждения поверхностей, нельзя использовать щетки, жесткие ткани, зернистые порошки. Для ухода за мебелью используйте специальные средства, предназначенные для мебели.

-Не допускается попадание на поверхность веществ, таких как растворители, бензин, обезжиривающие средства и т.п.

- В шкафу для платья и белья, рекомендуем, вещи вплотную к петлям не располагать.

-Периодически, в случае ослабления резьбовых соединений, необходимо их подтянуть.

-На изделия подвергнутые модификации не на предприятии изготовители, гарантия не распространяется.

**Помните!** Несоблюдение каких-либо из вышеуказанных условий, повлекшие возникновение недостатков мебели, является основание утраты права на гарантийное обслуживание.

### Гарантийные обязательства

24 месяца со дня приобретения при предъявлении талона по обнаруженным скрытым производственным дефектам. За механические повреждения, возникшие при транспортировке, установке или эксплуатации, предприятие ответственности не несет.

### Транспортирование и хранение (ГОСТ 16371)

-Транспортирование рекомендуется всеми видами транспортов крытых транспортных средствах, а так же в контейнерах.

- Мебель должна храниться в крытых помещениях при температуре не ниже +2С и относительной влажности воздуха от 45гр. Пр. 70 пр.

### ГАРАНТИЙНЫЙ ТАЛОН (заполняется магазином, где приобретено изделие)

Дата выпуска \_\_\_\_\_

Дата продажи \_\_\_\_\_

ОТК \_\_\_\_\_ (Ф.И.О.)

Наименование изделия \_\_\_\_\_

Подпись покупателя \_\_\_\_\_

«\_\_» \_\_\_\_\_ 20\_\_ г.

Срок эксплуатации изделия – 10 лет; срок гарантии – 18 мес.

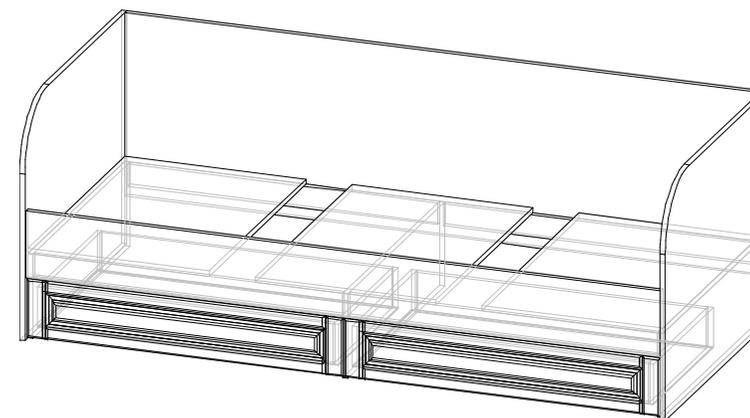


ООО "ПАНОРАМА"  
426039, УР г.Ижевск  
ул.В.Шоссе д.302 оф.202/1  
Тел. 941-578  
E-mail: info@comfortsmebel.ru



ТР ТС 025/2015

## Кровать-тахта "БОГУСЛАВА М1"



Габаритные размеры (мм): 702x1962x852      Спальное место: 1900x800 мм

Высота: 702

Ширина: 1962

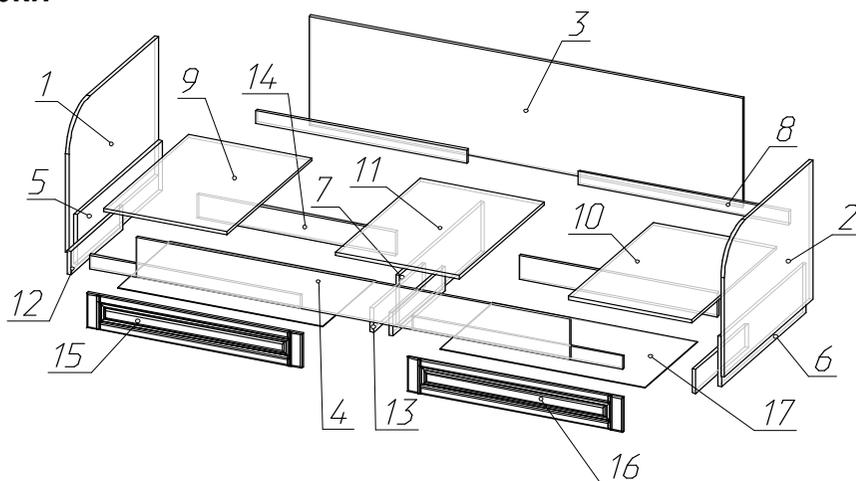
Глубина: 852

Вес: 71,5 кг

При обнаружении производственных дефектов ссылаетесь на номер заказа, приложите гарантийный талон и упаковочный ярлык.

Сборку изделия произвести согласно данной инструкции.

## Схема сборки



### Порядок сборки:

1. На детали № 1,2,7 установить подпятники (Ж) на саморезы 3x16 (Е).
2. На детали №5,6,7 установить часть направляющих (Л) с помощью саморезов 3,5x16 (Д). Установить в деталь №4 штоки, а в детали №7,9,10,11 бочонки стяжки эксцентриковой (В).
3. На ровной поверхности к деталям №3 и №4 притянуть детали №8 при помощи винтов М6x25 (Г) с шайбами.
4. К деталям №1 и №2 притянуть детали №5 и №6 (соответственно) при помощи винтов М6x25 (Г) с шайбами.
5. Затем деталь №5 стянуть с щитом левым №9 и задней стенкой №3, а деталь №6 стянуть с щитом правым №10 и деталью №3 при помощи конфирматов (А). Детали №1,2,3 так же стянуть между собой.
6. Установить перегородку среднюю №7 к детали №3 с помощью конфирмата (А). Установить на перегородку №7 щит средний №11 используя конфирматы (А).
7. Притянуть к собранной конструкции стенку переднюю с упорами (№4-8) при помощи конфирматов (А) и стяжки эксцентриковой (В).
8. Собрать и установить ящики: Установить вторую часть направляющих (Л) на боковины №12, 13, при помощи саморезов 3,5x16 (Д). Стянуть детали №12,13,14 при помощи конфирматов (А). Установить фасады №15 и №16 при помощи эксцентриковой стяжки (В). Установить в паз фасада дно №17 и прикрутить по периметру короба саморезами 3x16 (Е). Установить ролики
9. Установить ручки (К) и заглушки (З).

### Схема установки направляющих

Перед установкой направляющие нужно разъединить. Для этого стопор правой направляющей следует поднять вверх, левой - опустить вниз. Затем соединить их, вставив друг в друга, произойдет щелчок.

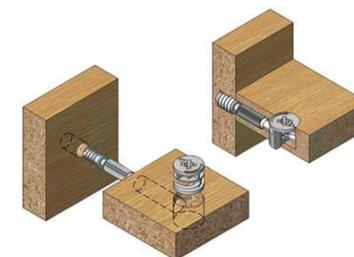


Фурнитура				
А	Б	В	Г	Д,Е,Н
Ж	З	М	К	Л

	Состав изделия	Кол-во
1	Боковина левая	1
2	Боковина правая	1
3	Задняя стенка	1
4	Передняя стенка	1
5	Перегорodka левая	1
6	Перегорodka правая	1
7	Перегорodka средняя	1
8	Упор боковой	4
9	Щит левый	1
10	Щит правый	1
11	Щит средний	1
12	Боковина ящика левая	2
13	Боковина ящика левая	2
14	Задняя стенка ящика	2
15	Фасад левый	1
16	Фасад правый	1
17	Дно ящика	2

	Перечень фурнитуры	Кол-во
А	Конфирмат 7x50	36 шт.
Б	Ключ шестигранник	1 шт.
В	Стяжка эксцентриковая	15 шт.
Г	Винт М6x25 с шайбой	18 шт.
Д	Саморез 3,5x16	24 шт.
Е	Саморез 3x16	42 шт.
Н	Саморез 3,5x25	8 шт.
Ж	Подпятник плоский	6 шт.
З	Заглушка d=13	10 шт.
К	Ручка	4 шт.
Л	Направляющие 550	2 компл.
М	Ролики	4 шт.

### Схема сборки стяжки эксцентриковой



**Допустимая распределенная нагрузка на кровать 90 кг. Не допускается использовать спальное место для прыжков и прочих физических упражнений.**