

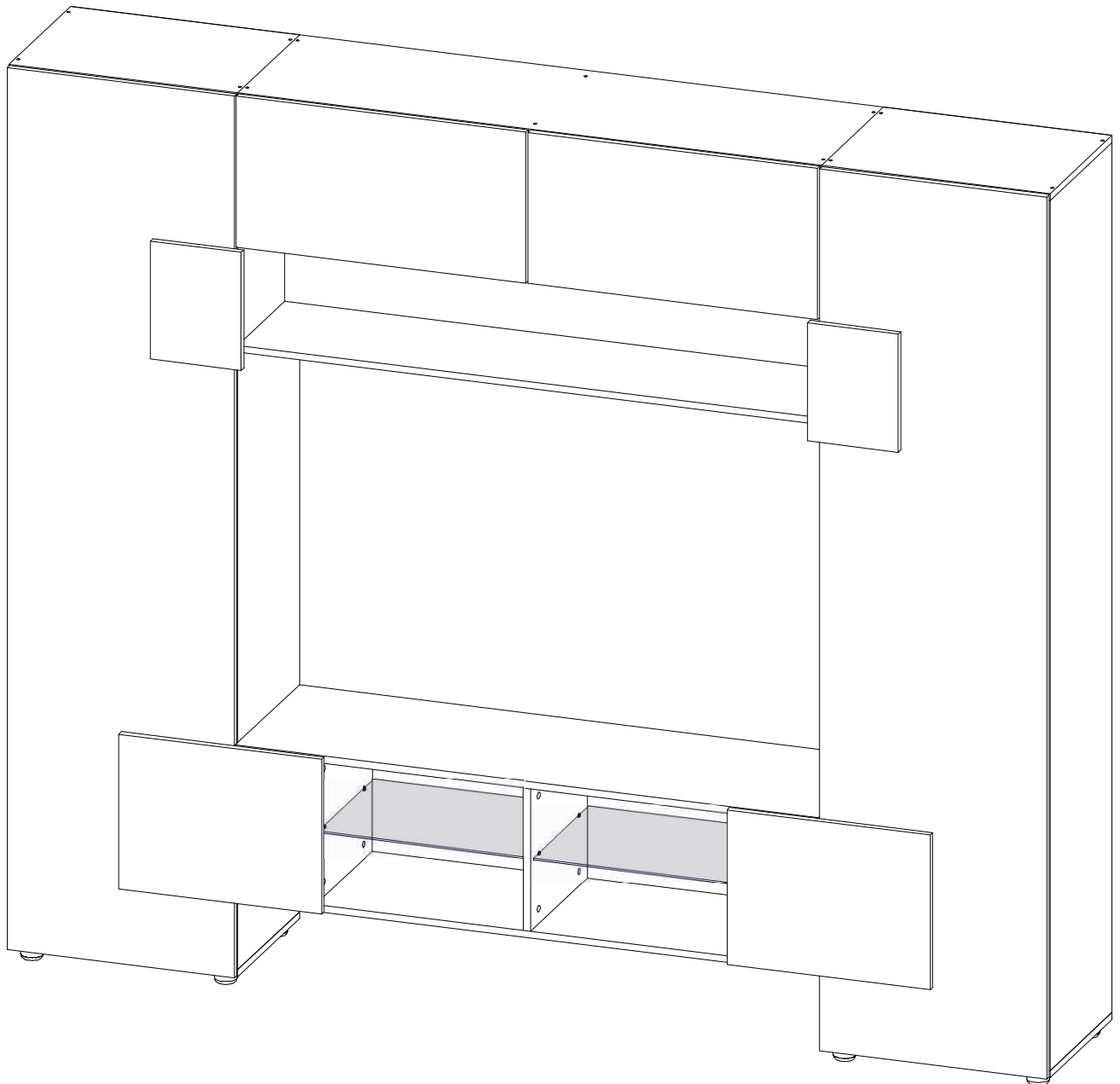


Производитель ООО "МК Стиль"
Россия, 440015, Пензенская обл.,
г.Пенза, ул. Аустрина, 166
тел.: +7 (8412) 90-81-32

Инструкция по сборке и эксплуатации мебели

РИВЬЕРА Корпус к НМ-001 (Набор мебели)

Габариты: Д.2410 x В.2080 x Г.430

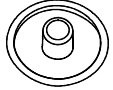
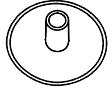
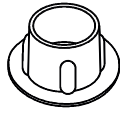
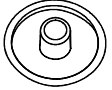
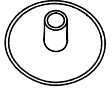
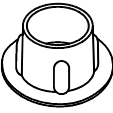
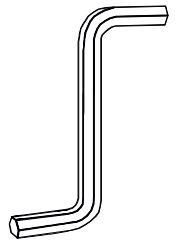

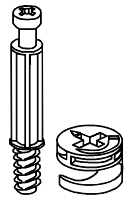
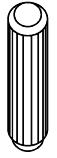
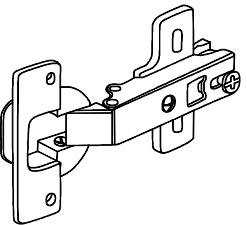
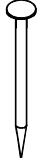

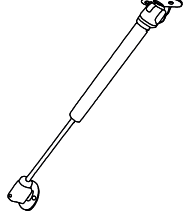
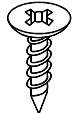
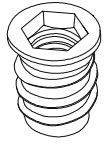
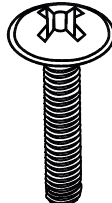
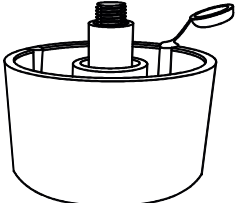
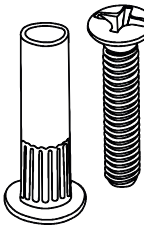
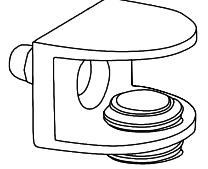
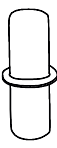
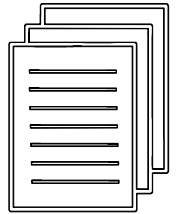
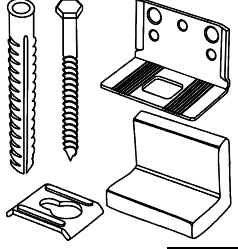
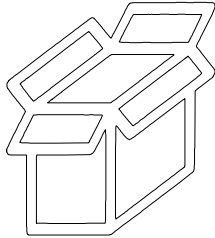


Место под ТВ 1350 x 870 мм. Гостиную при необходимости крепить к стене при помощи навесов с накладкой.

*Уважаемые покупатели!
Рекомендуем доверить сборку Вашей мебели профессиональным сборщикам*

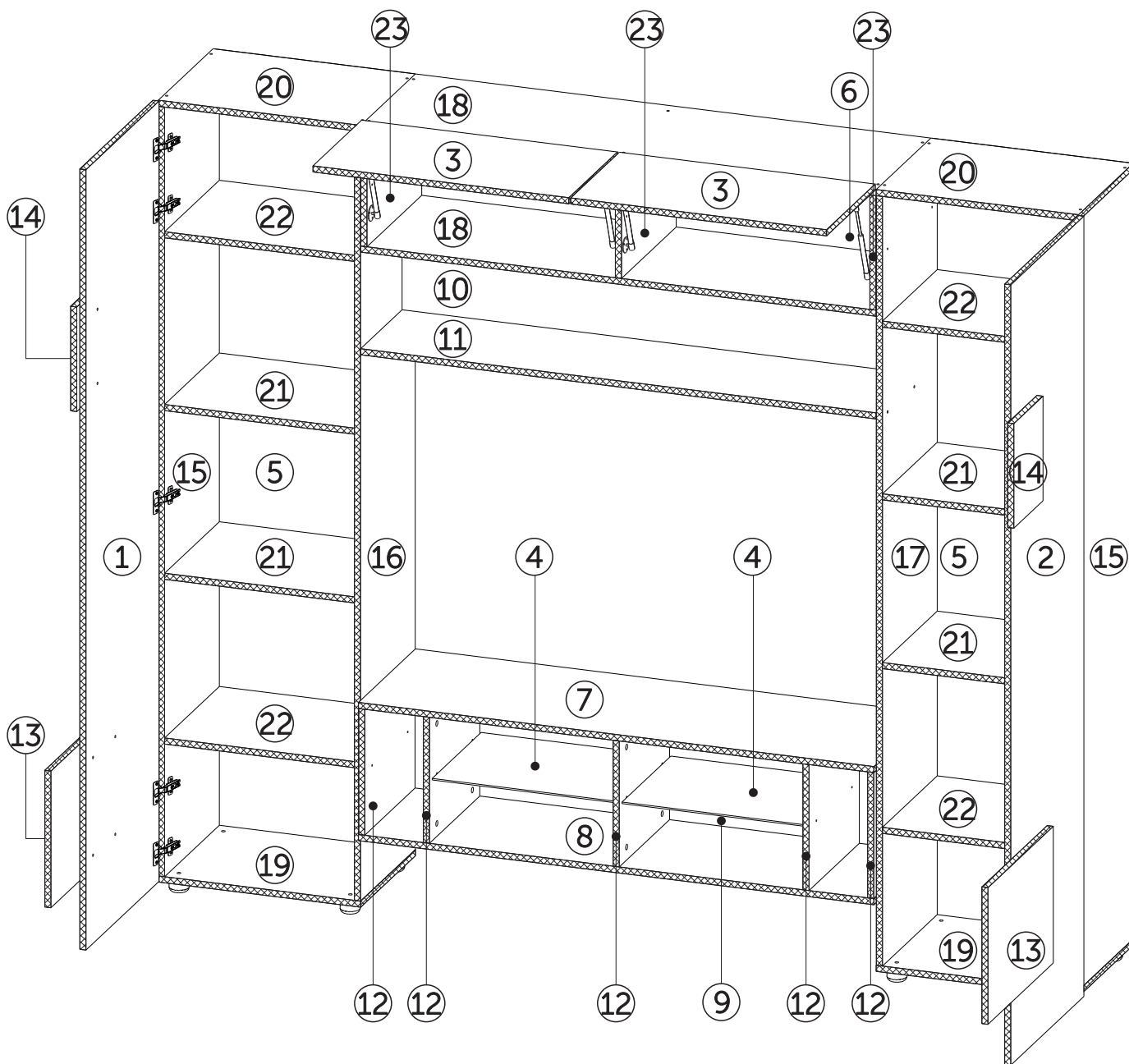
Упаковка	Материал	Поз.	Наименование	Кол-во	Размер	
1	ЛДСП 16 мм(Каркас)	15	Бок внешний	2	2 016	394
	ЛДСП 16 мм(Каркас)	19	Дно	1	530	394
	ЛДСП 16 мм(Каркас)	20	Крышка	1	530	394
	ЛДСП 16 мм(Каркас)	21	Вязка	2	497	394
	ЛДСП 16 мм(Каркас)	22	Полка	2	497	394
	ЛДСП 16 мм(Фасад)	13	Накладка	2	470	358
2	ЛДСП 16 мм(Каркас)	22	Полка	2	497	394
	ЛДСП 16 мм(Каркас)	23	Перегородка	3	394	300
	ЛДСП 16 мм(Каркас)	21	Вязка	2	497	394
	ЛДСП 16 мм(Каркас)	20	Крышка	1	530	394
	ЛДСП 16 мм(Каркас)	19	Дно	1	530	394
	ЛДСП 16 мм(Каркас)	16	Бок внутренний левый	1	2 016	394
	ЛДСП 16 мм(Каркас)	17	Бок внутренний правый	1	2 016	394
3	ЛДСП 16 мм(Фасад)	9	Задняя стенка ЛДСП	1	1 350	330
	ЛДСП 16 мм(Фасад)	10	Фальшпанель	1	1 350	298
	ЛДСП 16 мм(Фасад)	11	Вязка	1	1 350	298
	ЛДСП 16 мм(Фасад)	14	Накладка	2	210	274
	ЛДСП 16 мм(Фасад)	12	Перегородка	5	362	330
4	ЛДСП 16 мм(Каркас)	18	Крышка	2	1 350	394
	ЛДСП 16 мм(Фасад)	7	Крышка верхняя	1	1 350	410
	ЛДСП 16 мм(Фасад)	8	Крышка нижняя	1	1 350	410
5	ЛХДФ 3,2 мм	5	Задняя стенка	2	2 044	526
	ЛХДФ 3,2 мм	6	Задняя стенка	1	1 344	328
	Стекло 4 мм	4	Стеклополка	2	474	352
	Фасад в сборе	1	Створка левая	1	2 044	526
	Фасад в сборе	2	Створка правая	1	2 044	526
	Фасад в сборе	3	Створка	2	350	670

Набор фурнитуры

 Заглушка для евро-стяжки ясень шимо светлый x6	 Заглушка для эксц. стяжки ясень шимо светлый x28	 Заглушка технологическая D 5 мм бежевая x4	 Заглушка для евро-стяжки белый x32	 Заглушка для эксц. стяжки белый x16
 Заглушка технологическая D 5 мм белый x4	 Ключ для стяжки евро x1	 стяжка-евро 6,3*50 мм x38	 стяжка hettich эксцентриковая x44	 шкант 8*30 мм x20
 петля четырехшарнирная накладная (китай) x14	 Гвоздь 2 * 20 мм x180	 Демпфер силиконовый x14	 кронштейн газ-лифт (подъемный, 60N) x4	 шуруп 3,5*15 мм (hettich) x75
 Муфта (футорка) M6, D8, L 10 мм x12	 Винт M6 * 25 (крест) x12	 ножка американка x8	 стяжка межсекционная D5 x8	 полкодержатель GC 010 (штифт) x8
 полкодержатель обычный x16	 схема-сборки x1	 навес уголок с накладкой (35x45x50) + Дюбель x3	 Коробка (Z-картон) под фурнитуру 360x100x100 мм x1	

Условное обозначение:

 - Кромочный материал



В процессе сборки Вам понадобится:



Приемка мебели

При получении рекомендуется проверить мебель на предмет ее комплектности и внешних качественных признаков. Следует вскрыть упаковку, осмотреть лицевые панели, зеркала, стеклянные элементы, проверить наличие и комплектность фурнитуры, убедиться в отсутствии видимых дефектов. Необходимо помнить, что принятие мебели без указания на явные недостатки, которые могли быть обнаружены при обычном осмотре, лишает покупателя права впоследствии предъявлять по ним претензии. При этом недостатком или дефектом мебели не считаются:

- наличие определенных особенностей в его элементах, обусловленных стилистическим замыслом производителя в подборе исходных материалов или связанных с природным происхождением используемых материалов, с их несущественными отличиями фактур и/или оттенков.
- незначительная разность цветовых оттенков облицовочных тканей, а также покрытий из искусственной и натуральной кожи.
- незначительная разность цветовых оттенков и отличие рисунка и/или декора. Складки и морщины на обивочных материалах мягких элементов, возникающие по причине нагрузок в результате упаковки и/или в процессе транспортировки, и исчезающие после разглаживания рукой, также не являются дефектом.

Общие условия эксплуатации и ухода за мебелью

1. Мебель должна эксплуатироваться в сухих и теплых помещениях, не подверженных перепадам температур, имеющих отопление и вентиляцию при температуре воздуха не ниже +10 град С и не выше +40 град С с относительной влажностью 45-75%. Существенные отклонения от указанных режимов приводят к значительному ухудшению потребительских качеств и повреждению мебели.
 2. Запрещается устанавливать нагревательные приборы (печки, плиты, духовки, световые элементы и др.) рядом с фасадами, т.к. контакт с поверхностями или воздухом, температура которых превышает 80 градусов по Цельсию может привести к оплавлению, деформации и отслоению пластика ПВХ от основы фасада. Избегать повышенной влажности. Рекомендуем установить принудительную вытяжку в зоне установки плиты.
 3. Во избежание выгибания и разбухания деталей из ЛДСП / МДФ следует оберегать их поверхность от длительного воздействия влаги. Недопустимо попадание на поверхности жидкостей, растворяющих пластики, пленку ПВХ (кислоты, растворитель, спирт, ацетон, бензин и др.).
 4. Следует оберегать фасады от механических повреждений, которые могут быть вызваны воздействием твердых предметов, абразивных порошков.
 5. Во избежании возникновения царапин, нельзя подвергать любому механическому воздействию рисунок на фасадах с фотопечатью.
 6. Старайтесь нагружать кухонные навесные шкафы и выдвижные кухонные ящики равномерно, обеспечивая равновесие скользящих частей. Предметы на полках рекомендуется размещать по принципу: наиболее тяжелые – ближе к краям (стенкам ящика), более легкие ближе к центру. Помните о недопустимости статической вертикальной нагрузки для выдвижных кухонных ящиков из ЛДСП более 5 кг, на полки шкафов и столов – более 8 кг. При эксплуатации выдвижных ящиков и раздвижных дверей не прилагайте чрезмерных усилий.
 7. Секции с полками из ЛДСП предназначены для хранения сухой посуды и кухонных принадлежностей. Для хранения мокрой посуды предназначены специальные секции с металлическими полками и закреплённым снизу поддоном.
 8. Не допускается длительное воздействие прямых солнечных лучей, которое может привести к цветовым изменениям на поверхности мебели или материала обивки.
 9. После 6 месяцев эксплуатации мебели под нагрузкой может сложиться ситуация, когда некоторые механические детали, такие как петли, направляющие, замки и т.д., утратят оптимальную настройку, выполненную во время сборки и установки мебели. Смазка механических узлов со временем высыхает, теряет свои свойства. Подобные явления проявляются в затруднении и скрипе при открывании створок, механизмов раскладывания, механизмов выдвижения ящиков. В таких случаях не следует прилагать чрезмерные физические усилия, а необходимо выполнить своевременную регулировку петель или смазку подвижных частей механизмов специальными смазочными средствами. В процессе эксплуатации мебели резьбовые соединения следует периодически подтягивать.
- Для сохранения и поддержания мебели в хорошем состоянии в течение длительного срока рекомендуем прочитать подробные инструкции по уходу и эксплуатации мебели, представленные на нашем сайте mstyle.ru во вкладке «ПОКУПАЕЛЯМ» в шапке сайта.

Гарантийные обязательства

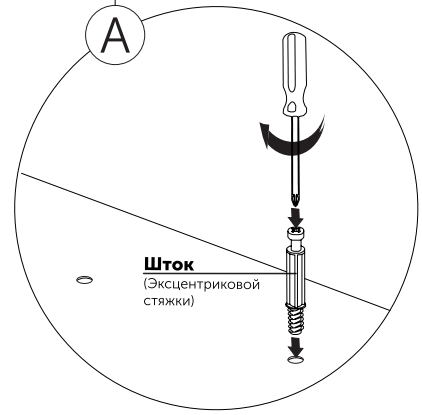
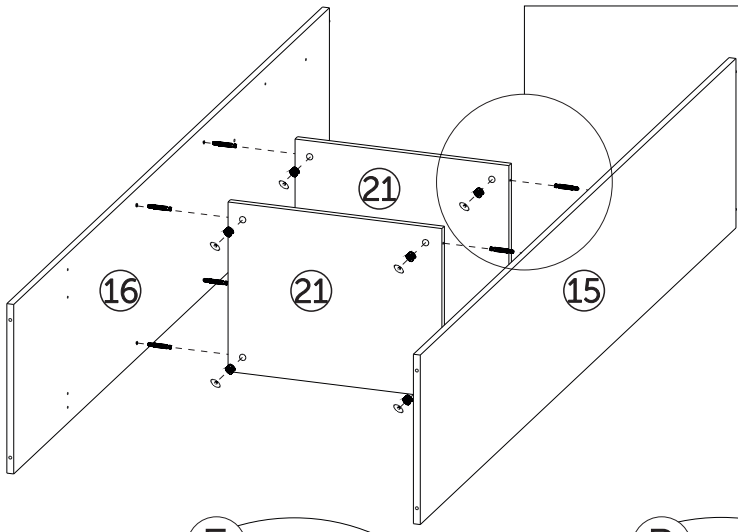
Изготовитель гарантирует соответствие мебели требованиям ГОСТ 16371-2014, ГОСТ 19917-2014 при соблюдении условий транспортирования, эксплуатации, хранения и сборки. Гарантийный срок эксплуатации изделия - 3 года с даты производства. Гарантии не распространяются на изделия поврежденные при перевозке, а также при не соблюдении правил сборки, эксплуатации и хранения, изложенных в настоящей инструкции. Все виды деталей изображены схематично и могут отличаться от оригиналов. Производитель оставляет за собой право вносить изменения в конструкцию, не ухудшающие ее эксплуатационные характеристики.

Заказ на производство № от (дата выпуска)		Ярлык для маркировки	
Перечень используемой фурнитуры		Название изделия	
- Корпус/Фасад - (цветовое исполнение изделия) [Серия номенклатуры]		- Корпус/Фасад - (цветовое исполнение изделия) [Серия номенклатуры]	
Наименование	Кол-во		
Габель 2" 20 мм	100	Произведено в России Производитель ООО "МК СТИЛЬ" 440015, Пензенская обл, Пенза г. Аустрина ул., дом № 166 Дата выпуска: xx.xx.xxxx Соответствует ГОСТ 16371-2014, 19917-1993 Габаритные размеры: Длина x Высота x Глубина в кг Вес: 10 Гарантийный срок: 3 года Срок службы: 10 лет 	
Заглушка - для евро-стержня белфорд	56		
Заглушка пенополиуретановая D 5 мм - бежевая	4		
Ключ для стержня евро	1		
Коробка (2-зартон) под фурнитуру 460x100x100 мм	1		
ножка 88*54*20 мм №1 металл	10		
петля - четырехшарнирная накладная (китай)	8		
полоса направляющая - обочная	3		
ручка С28 мет + мет 128 мм	3		
стержень евро 6,3*50 мм	56		
схема-сборки	1		
шланг 8" 30 мм	4		
шпунт - 3,3*16 мм (hettich)	20		

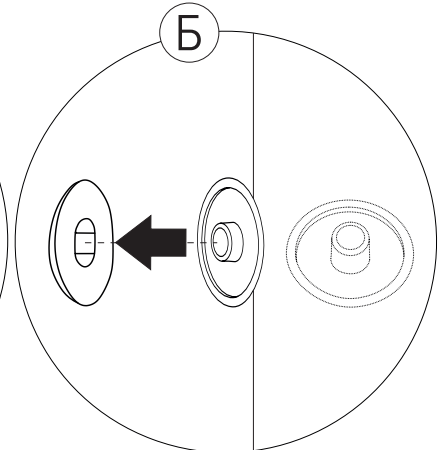
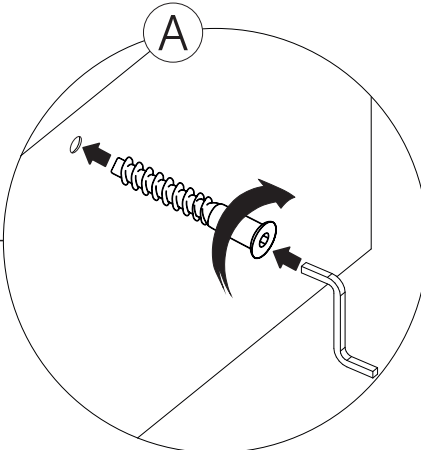
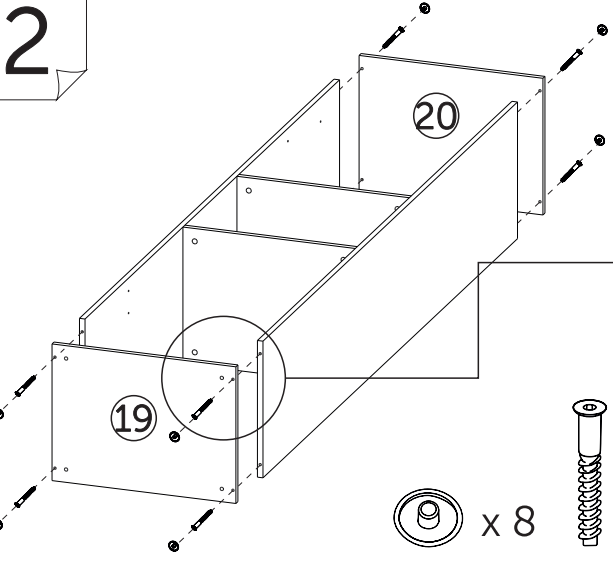
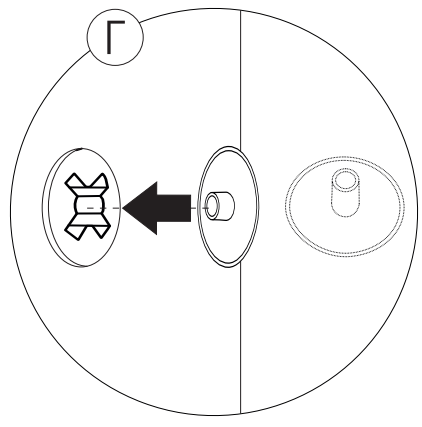
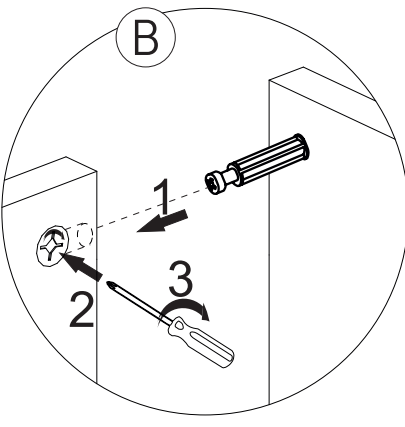
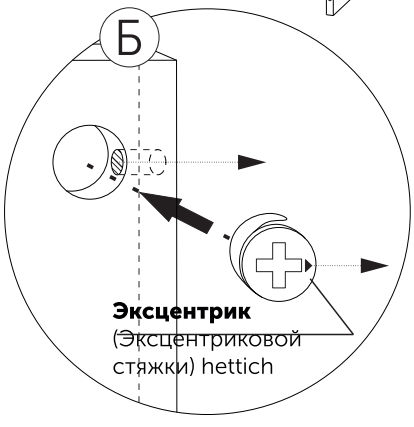
Вложенный в фурнитуру «Маркировочный ярлык» отрезать по линии и приклеить на заднюю стенку изделия по окончании сборки

СПАСИБО ЗА ПОКУПКУ

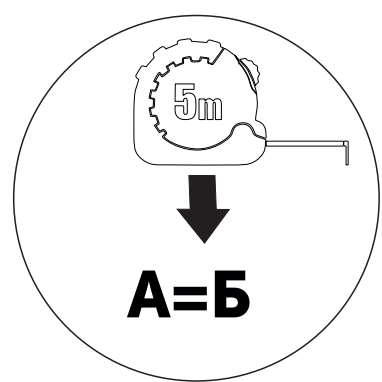
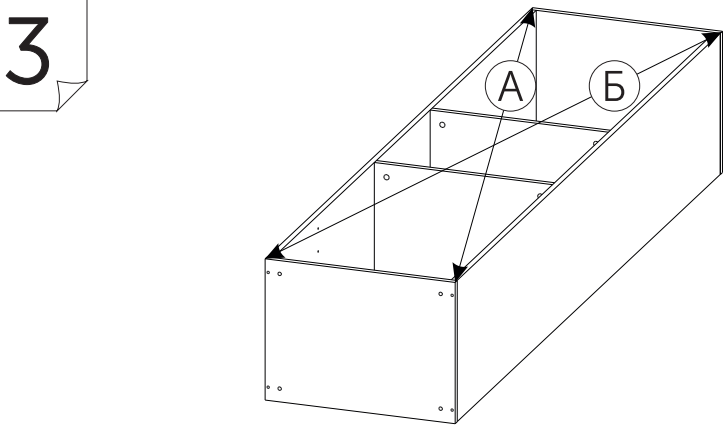
1 Сборка левого пенала

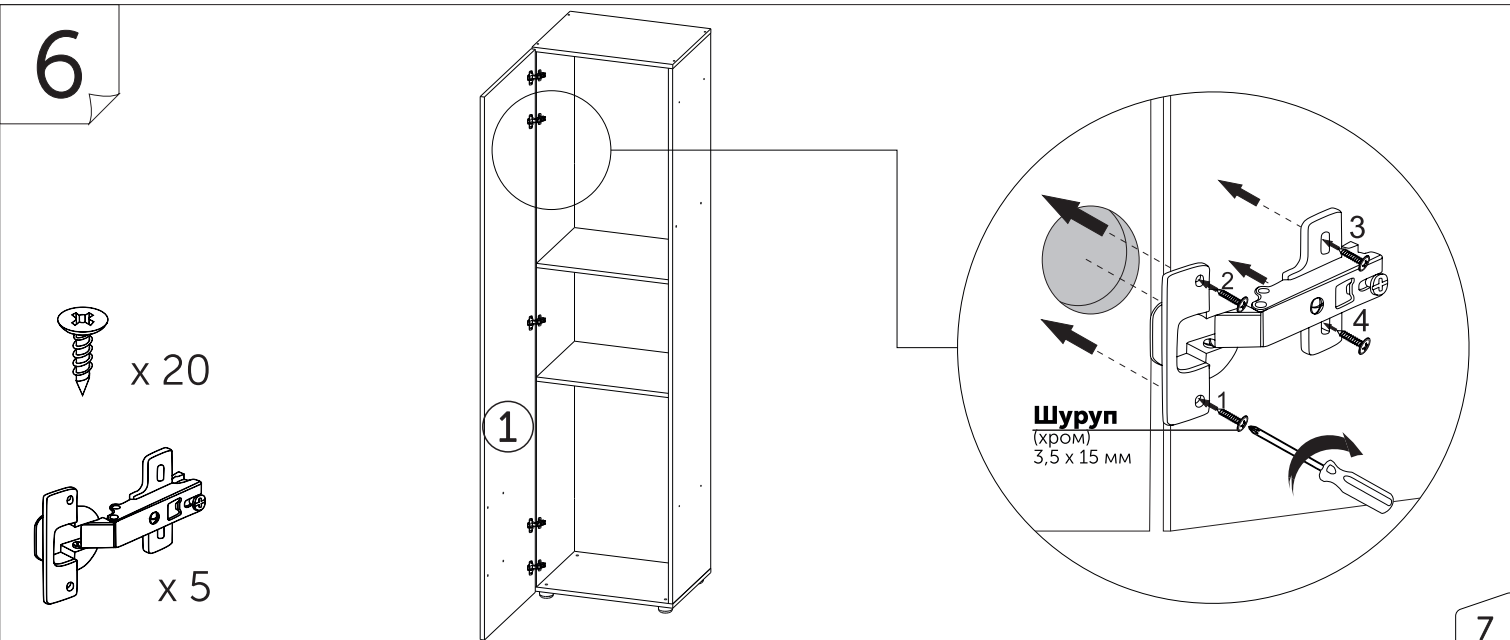
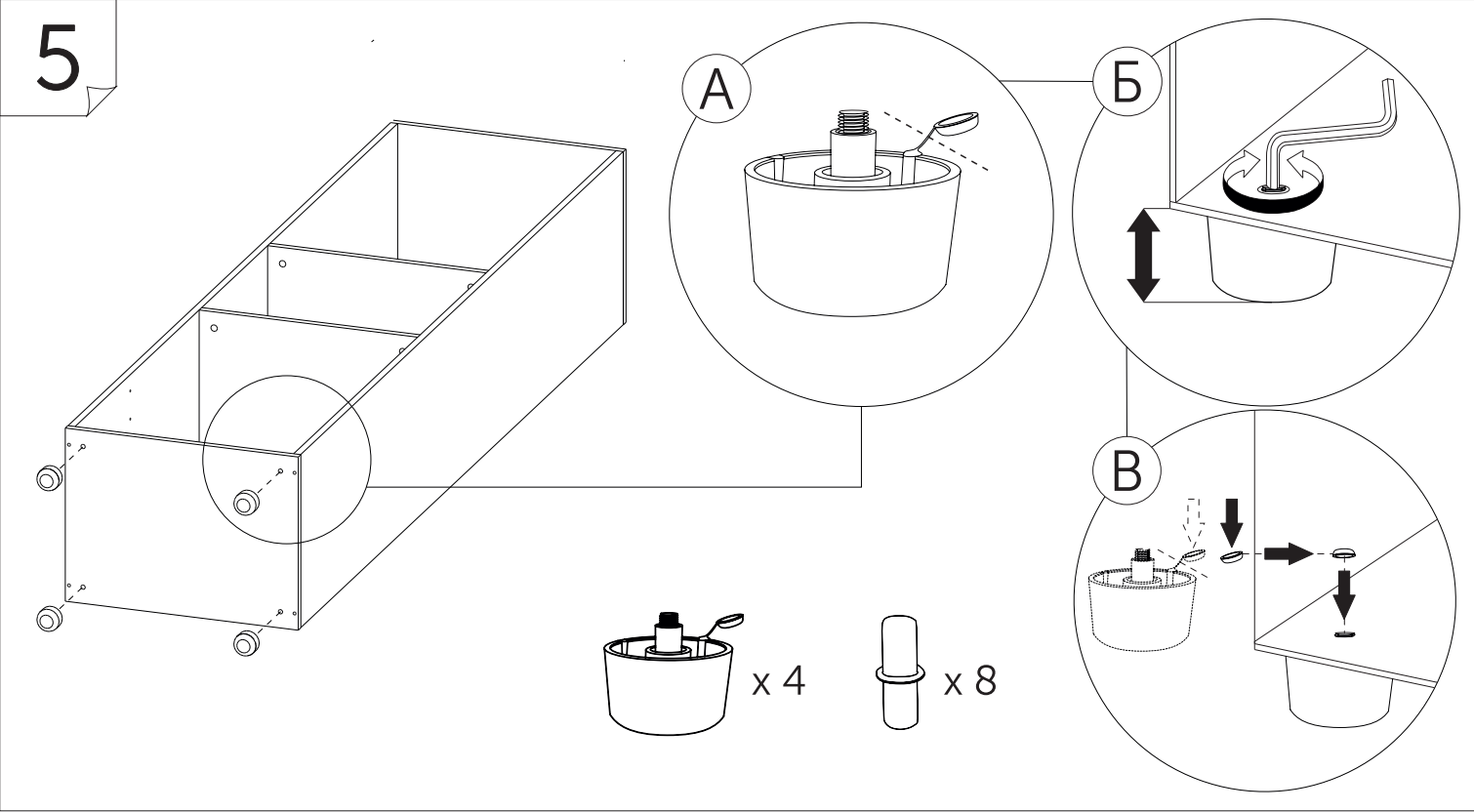
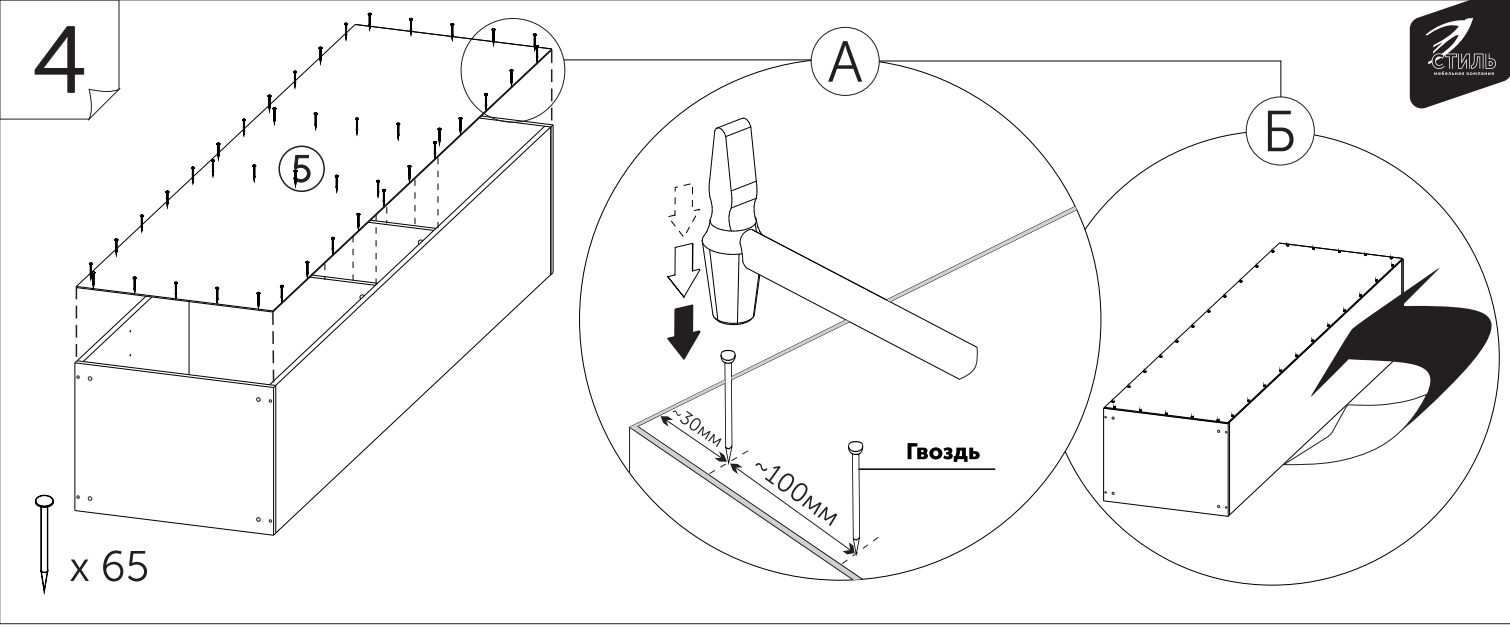


- x 8
- x 8
- x 8



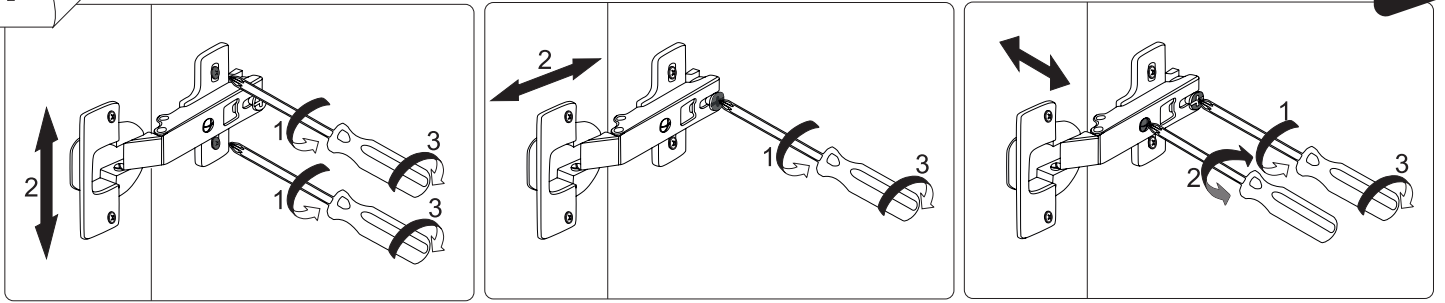
- x 8
- x 8





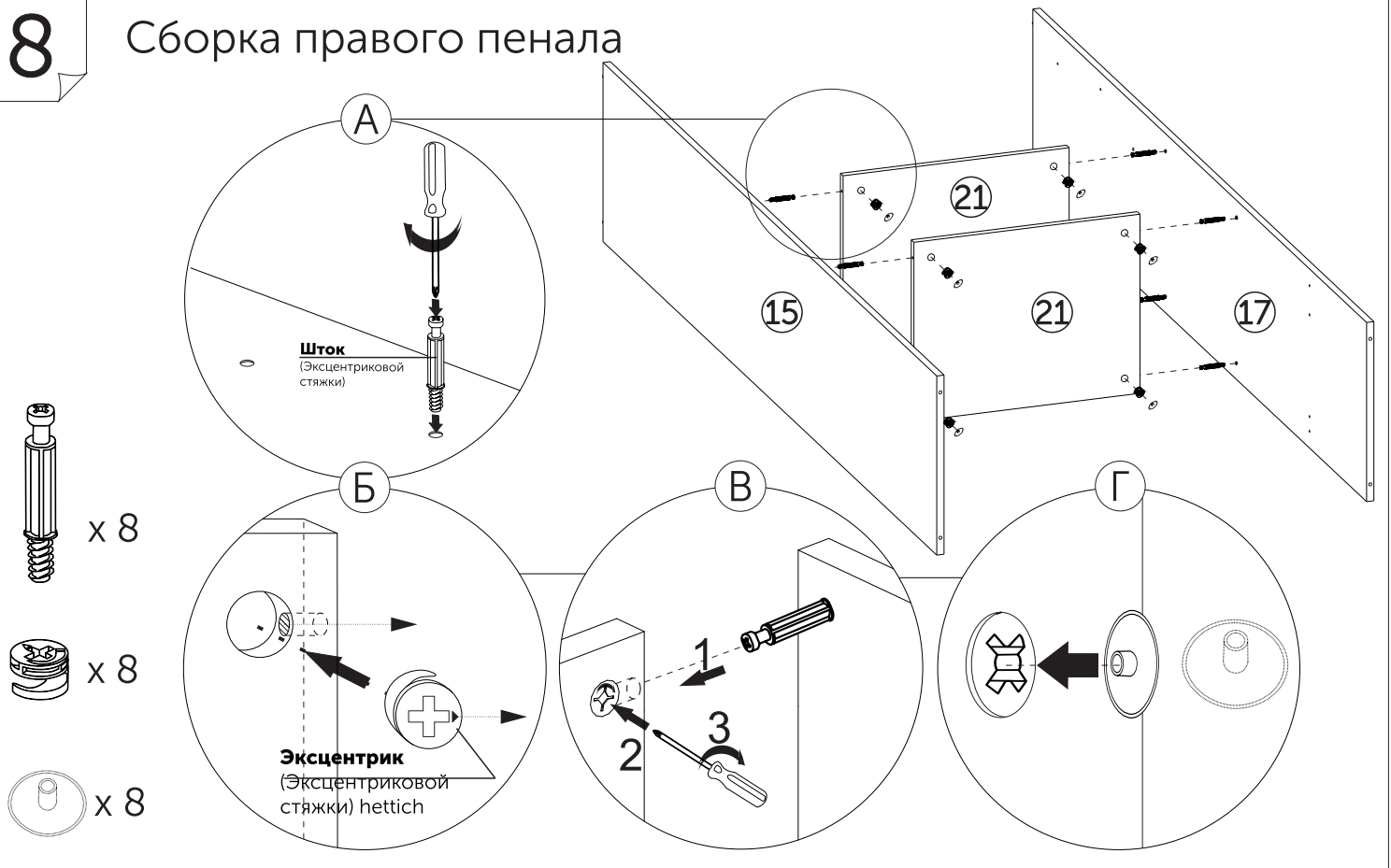
7

Регулировка петель

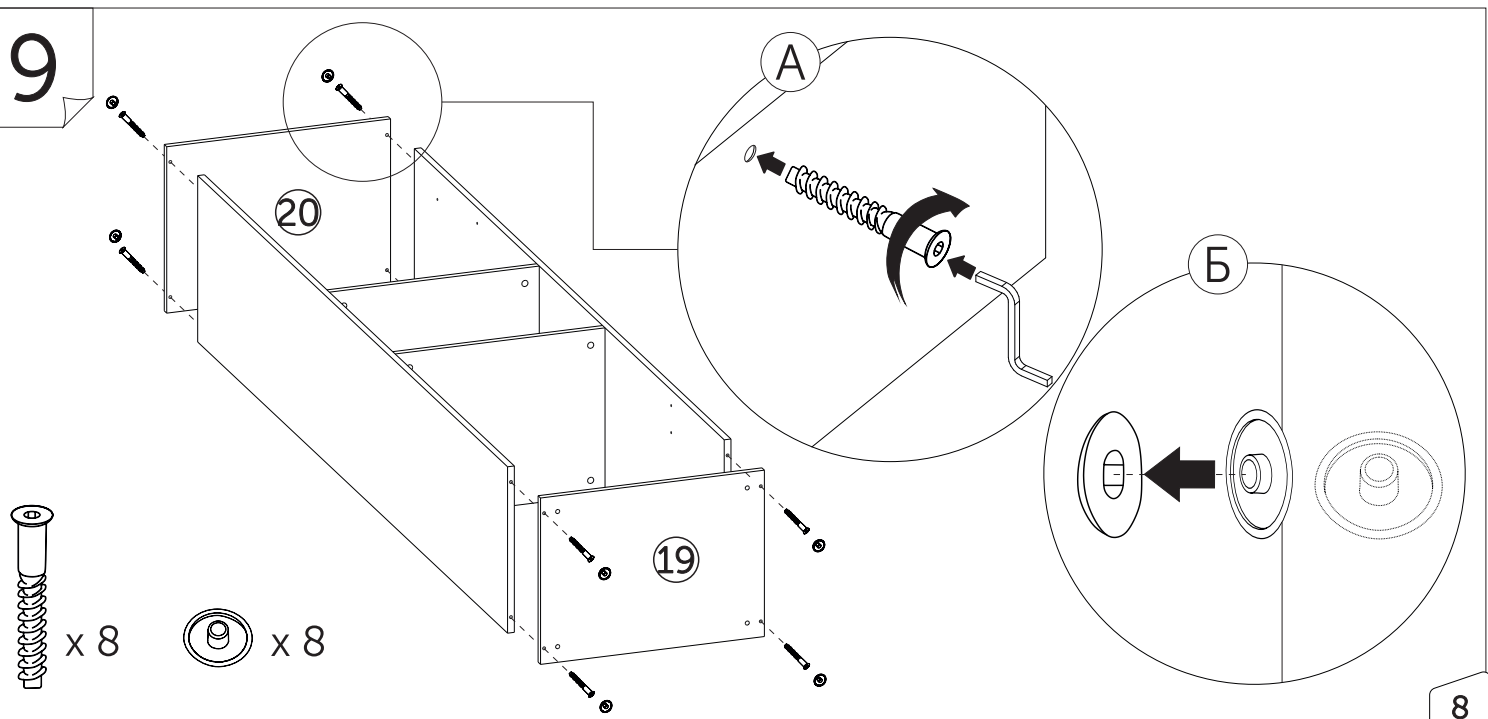


8

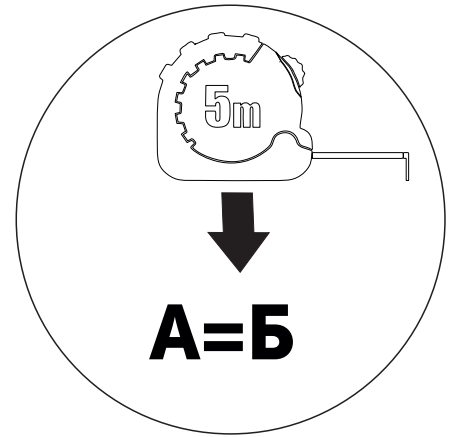
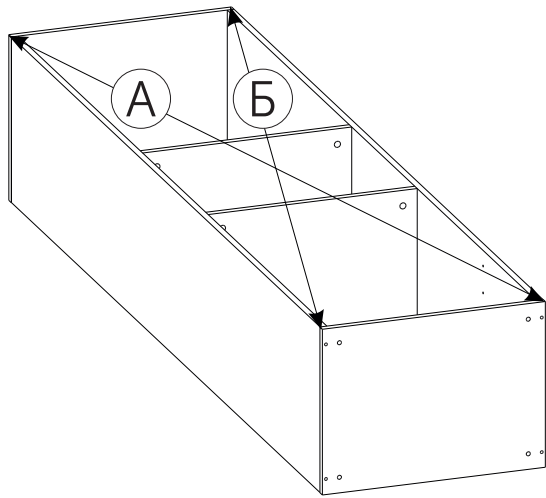
Сборка правого пенала



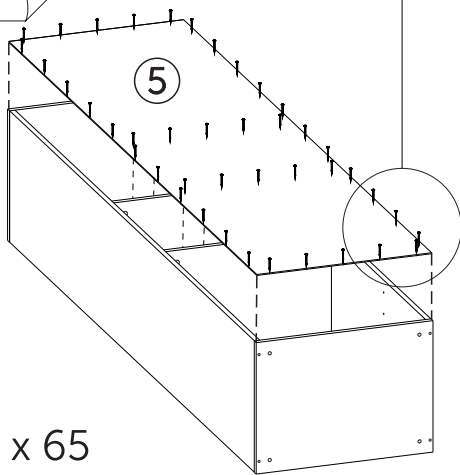
9

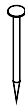


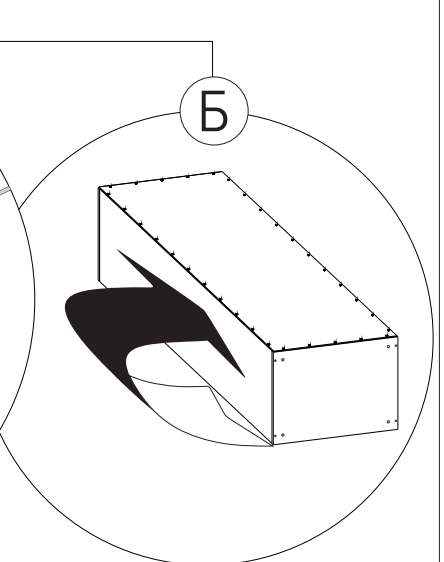
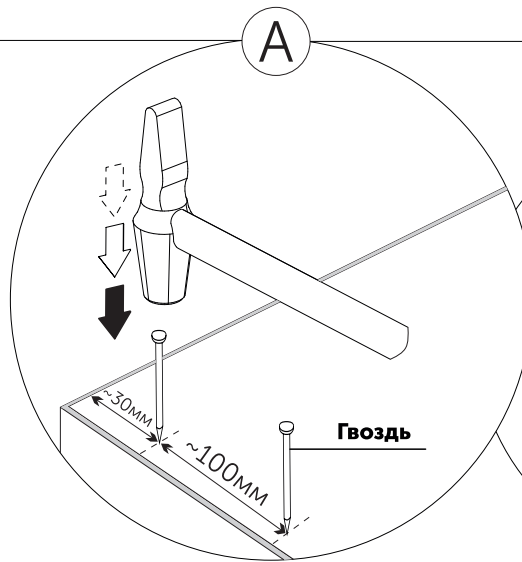
10



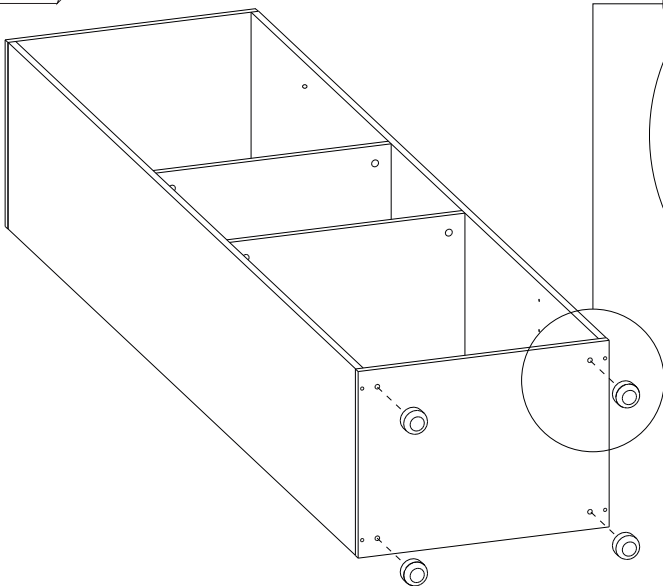
11



 x 65



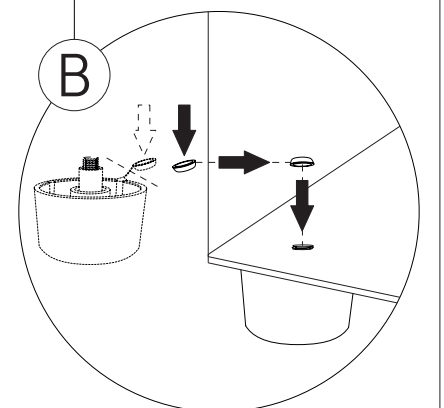
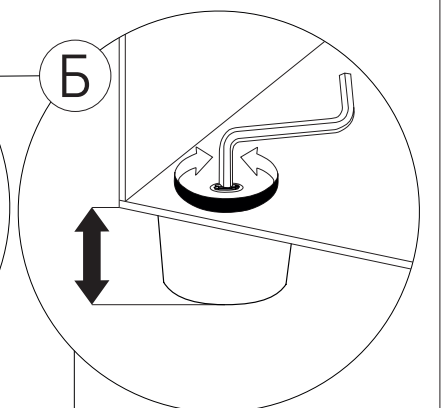
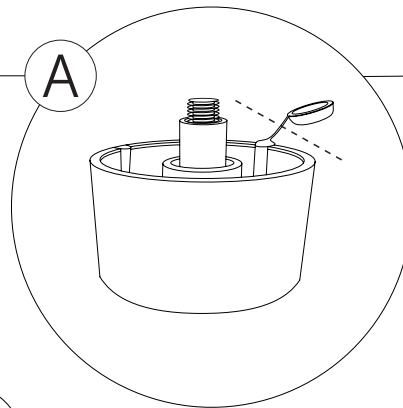
12



x 4



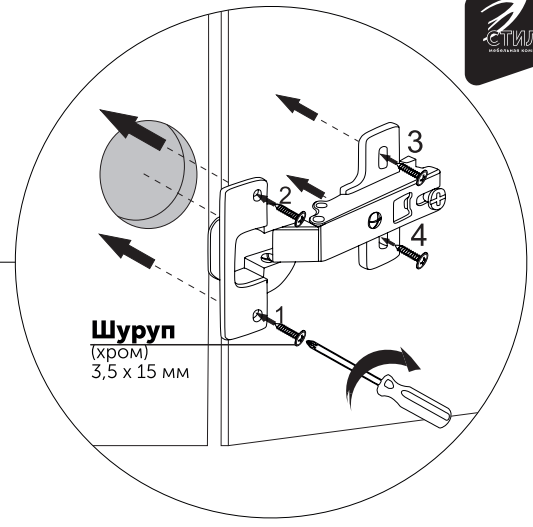
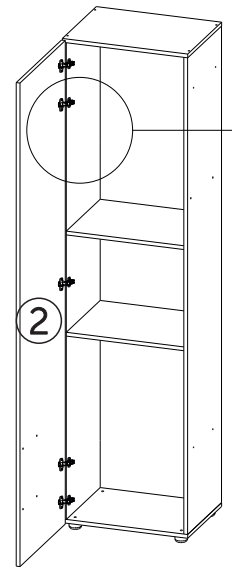
x 8



13

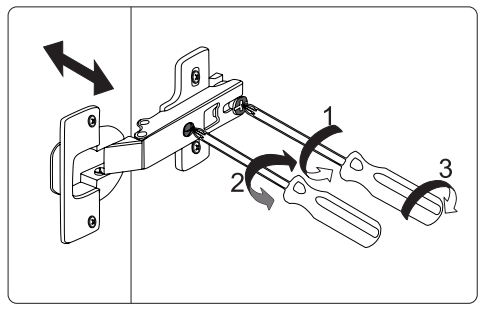
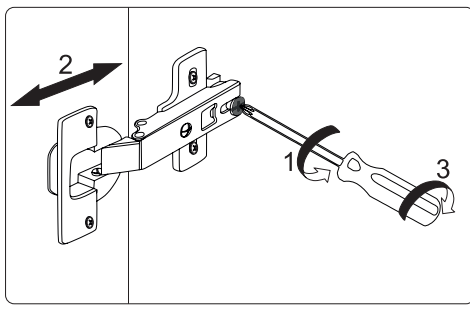
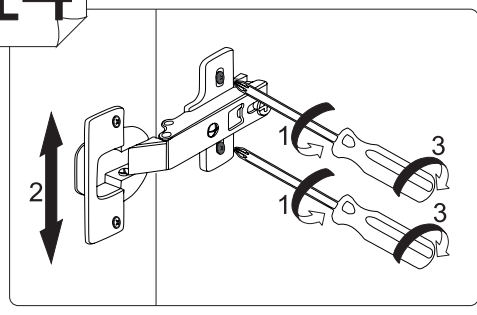
Шуруп x 20

x 5



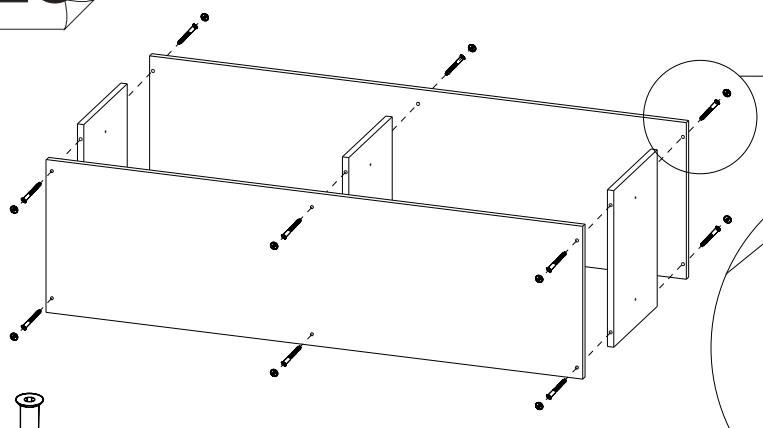
14

Регулировка петель

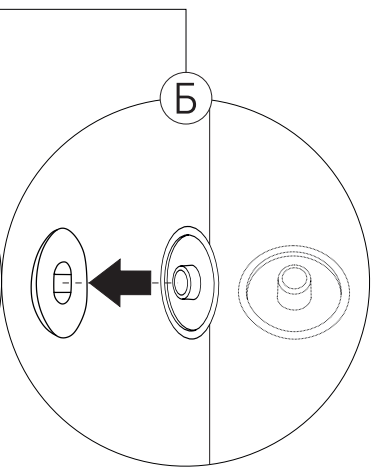
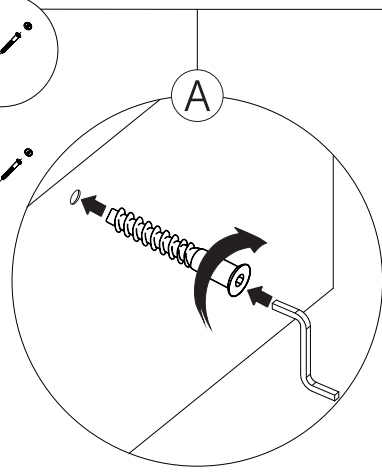


15

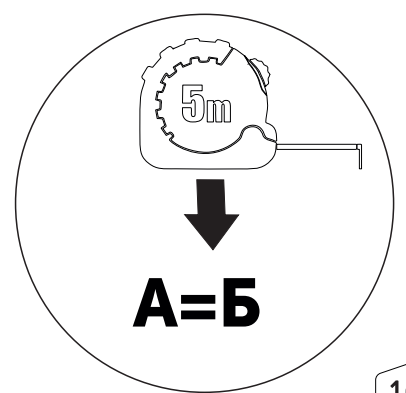
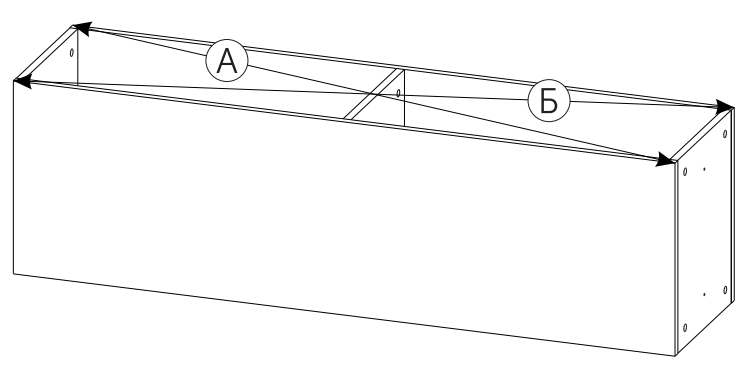
Сборка верхних ящиков и полки



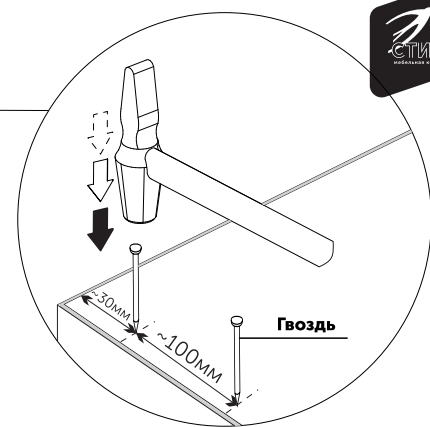
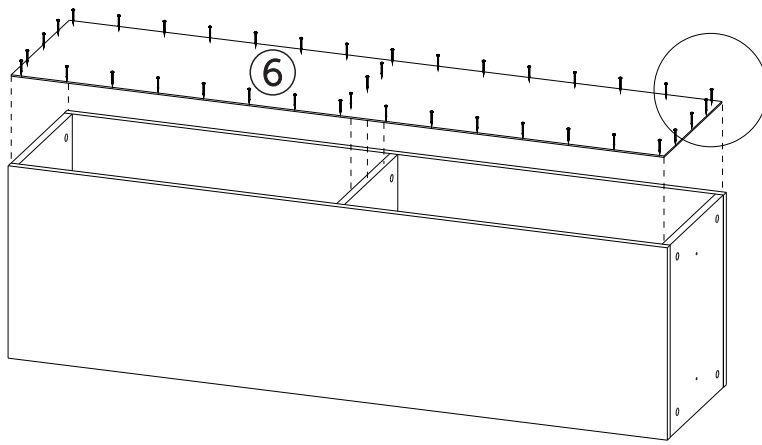
Шуруп x 12 Винт x 12



16

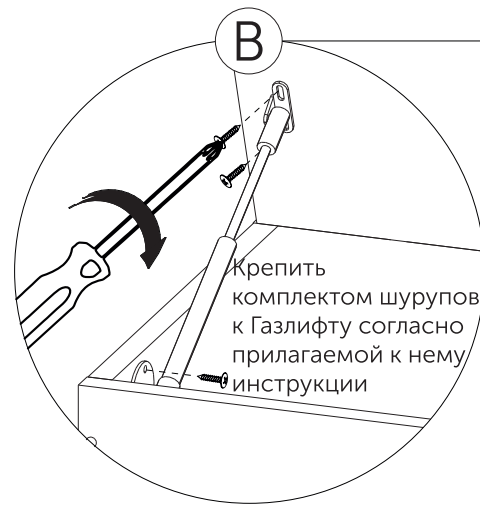
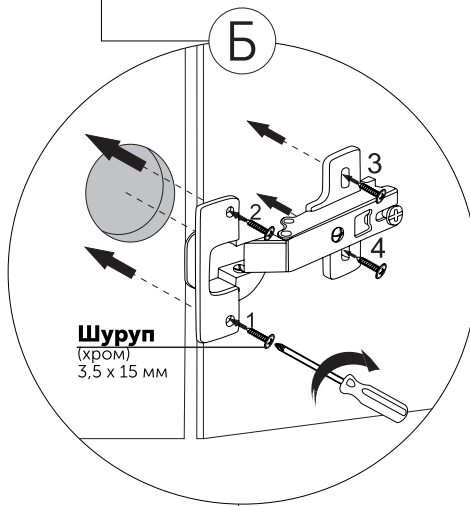
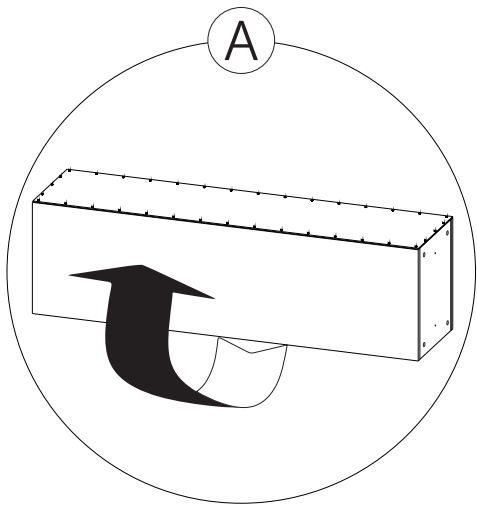
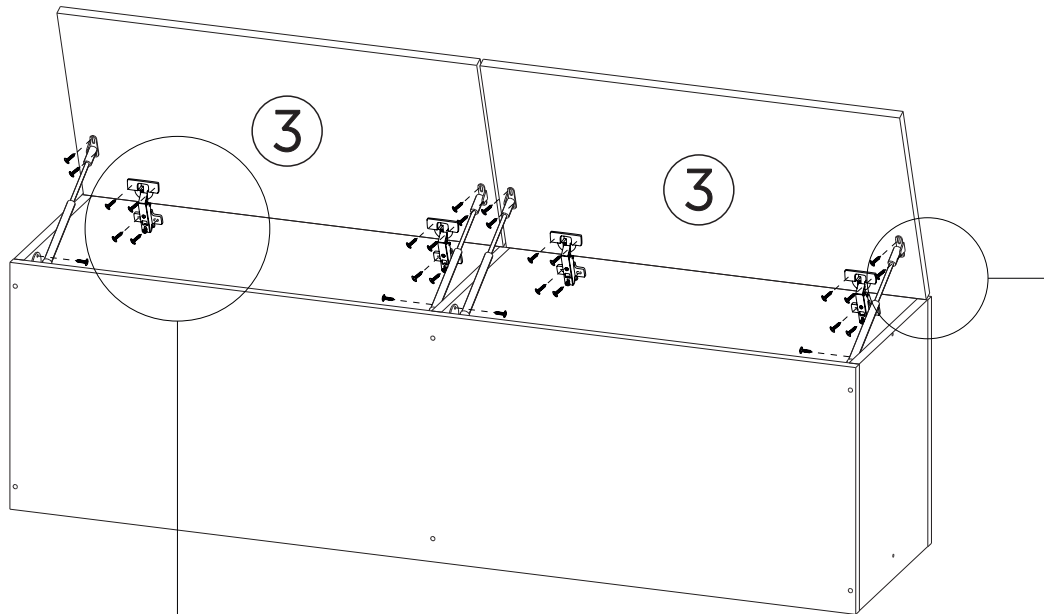
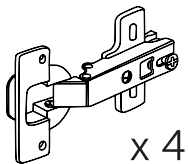
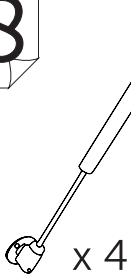


17

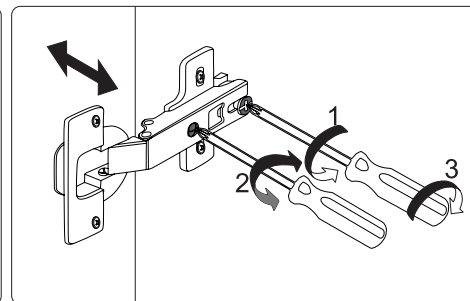
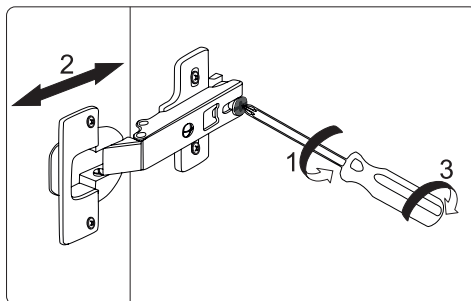
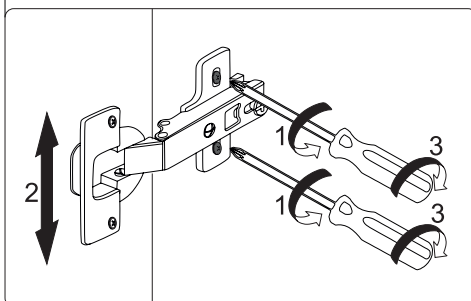


x 50

18

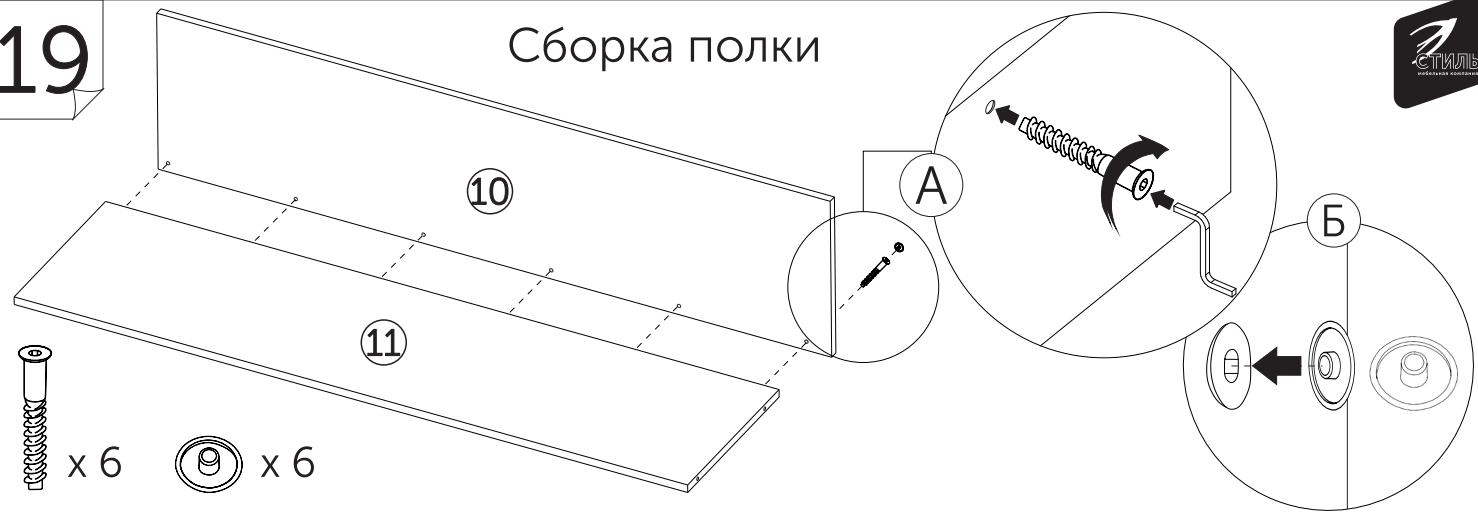


Регулировка петель



19

Сборка полки



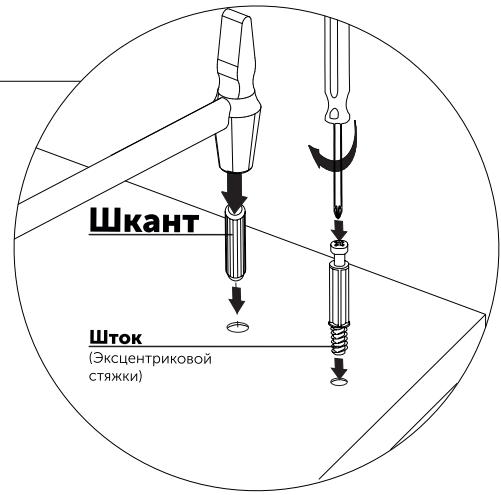
- x 6
- x 6

20

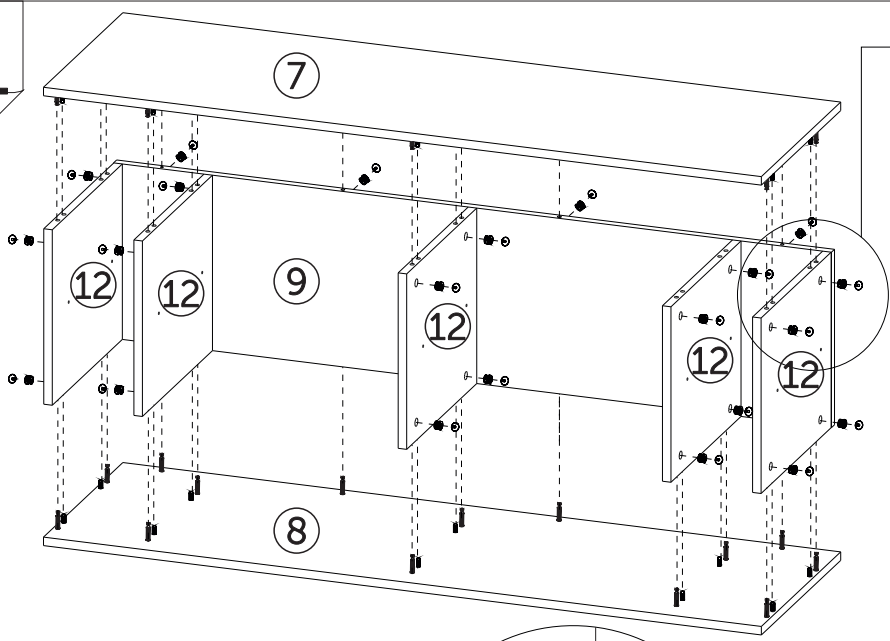
Сборка нижнего блока



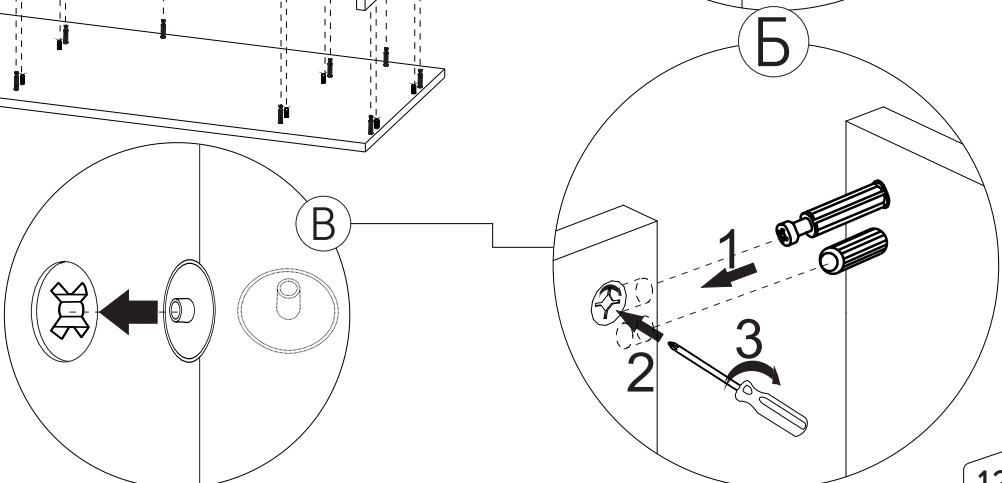
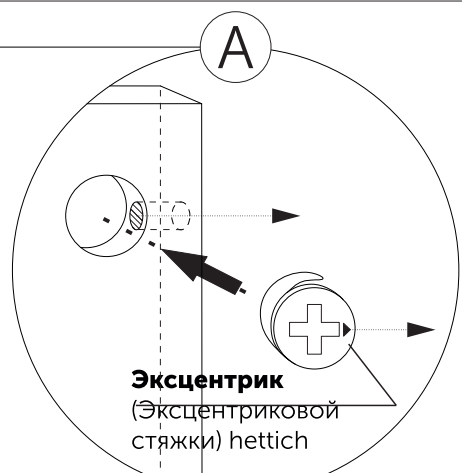
- x 28
- x 20



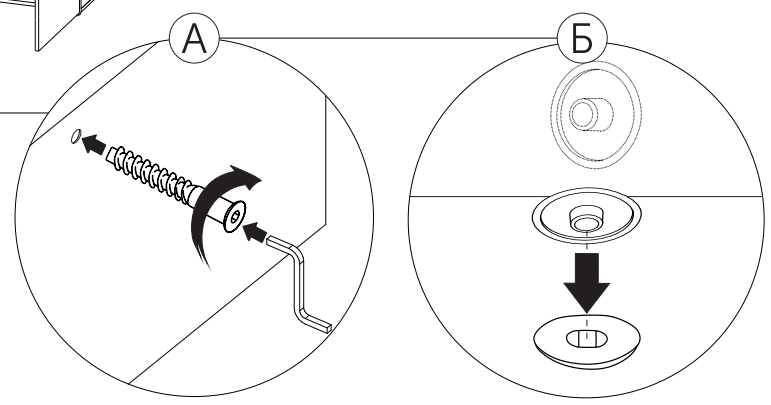
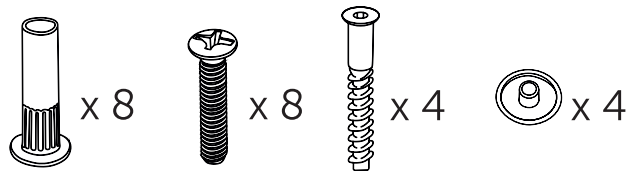
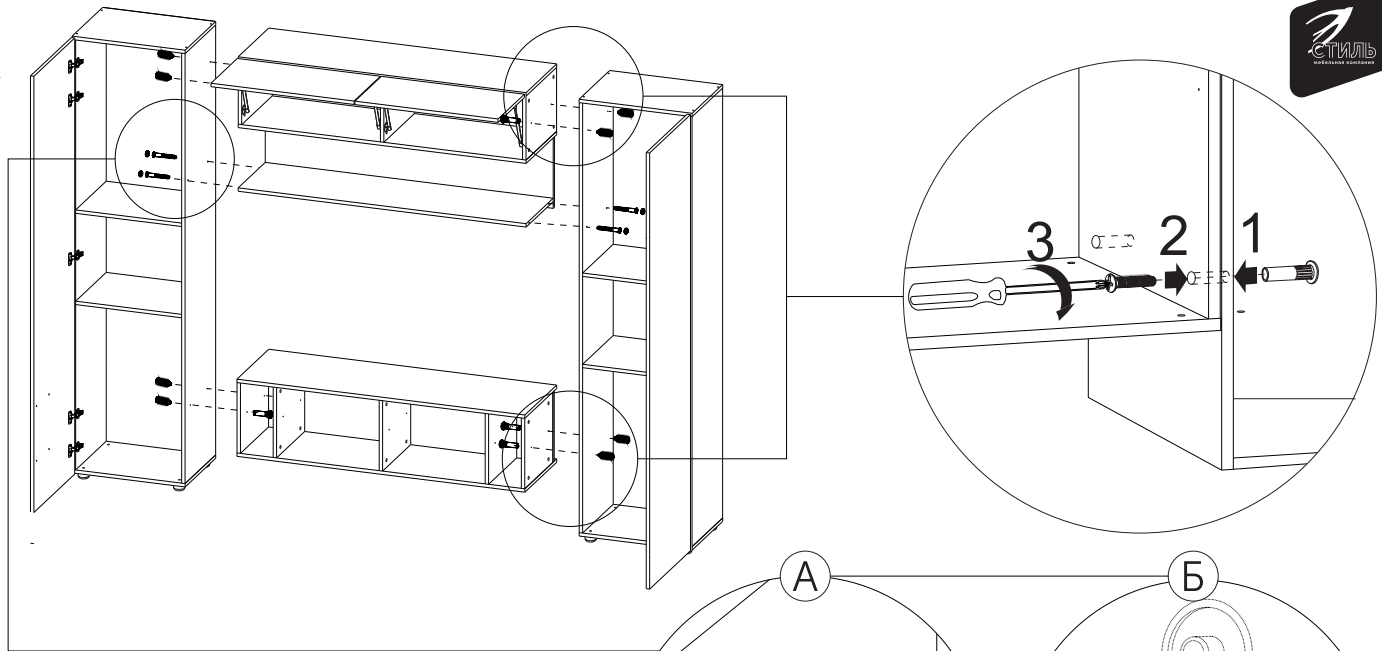
21



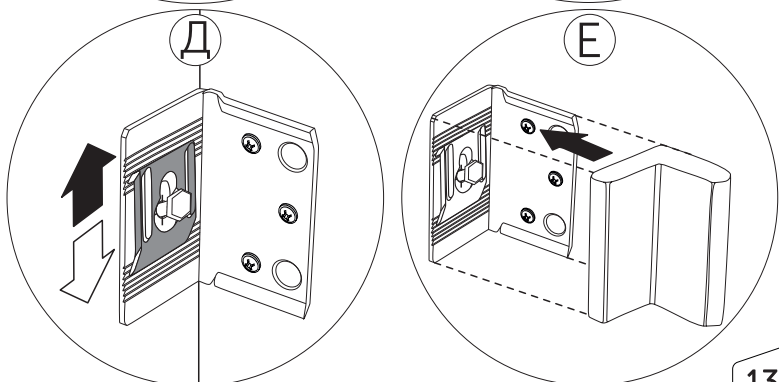
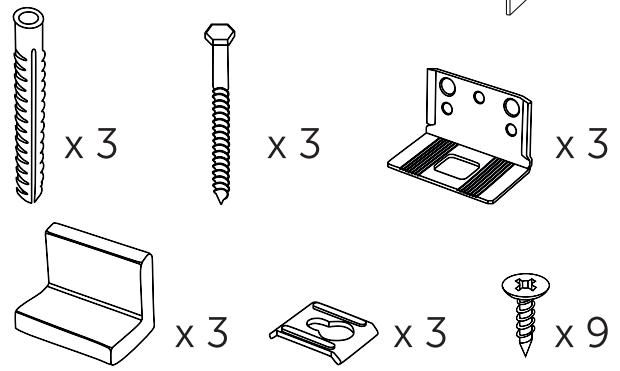
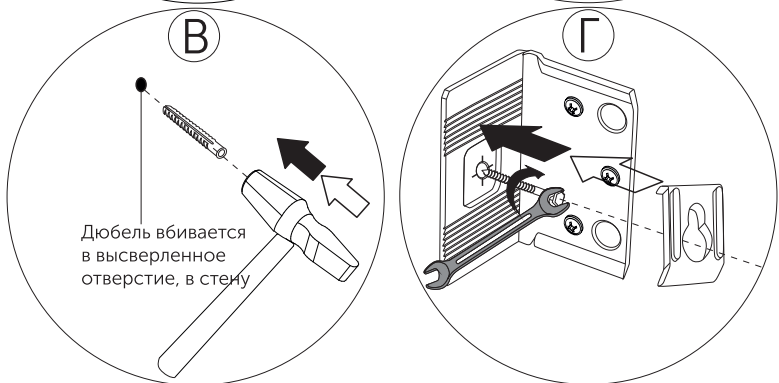
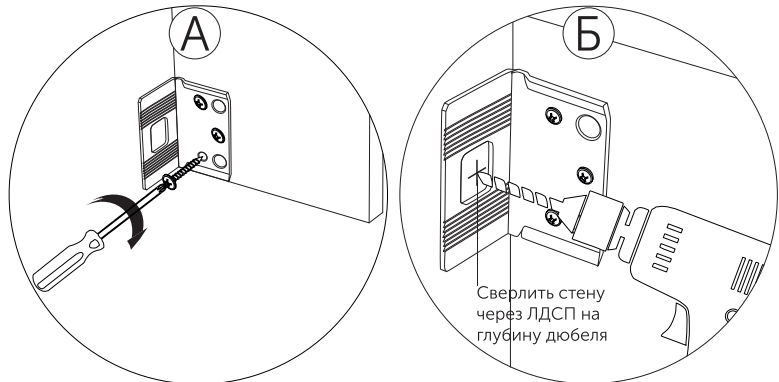
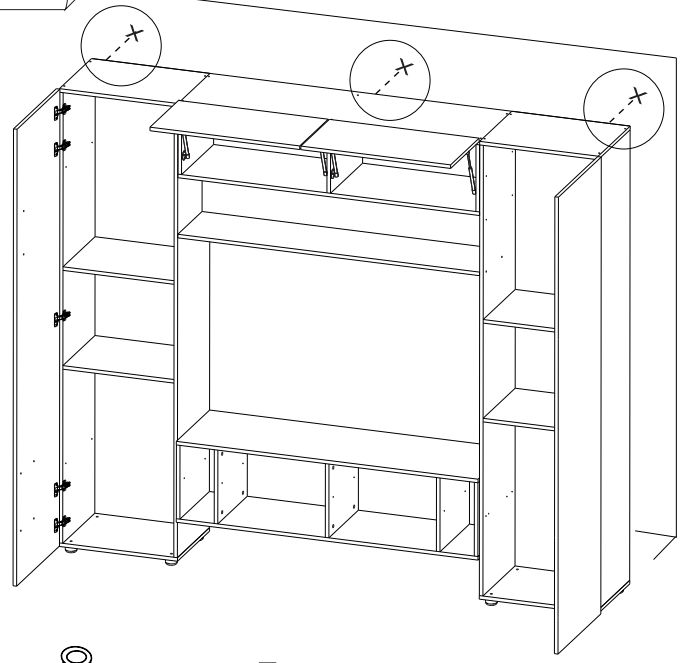
- x 28
- x 28



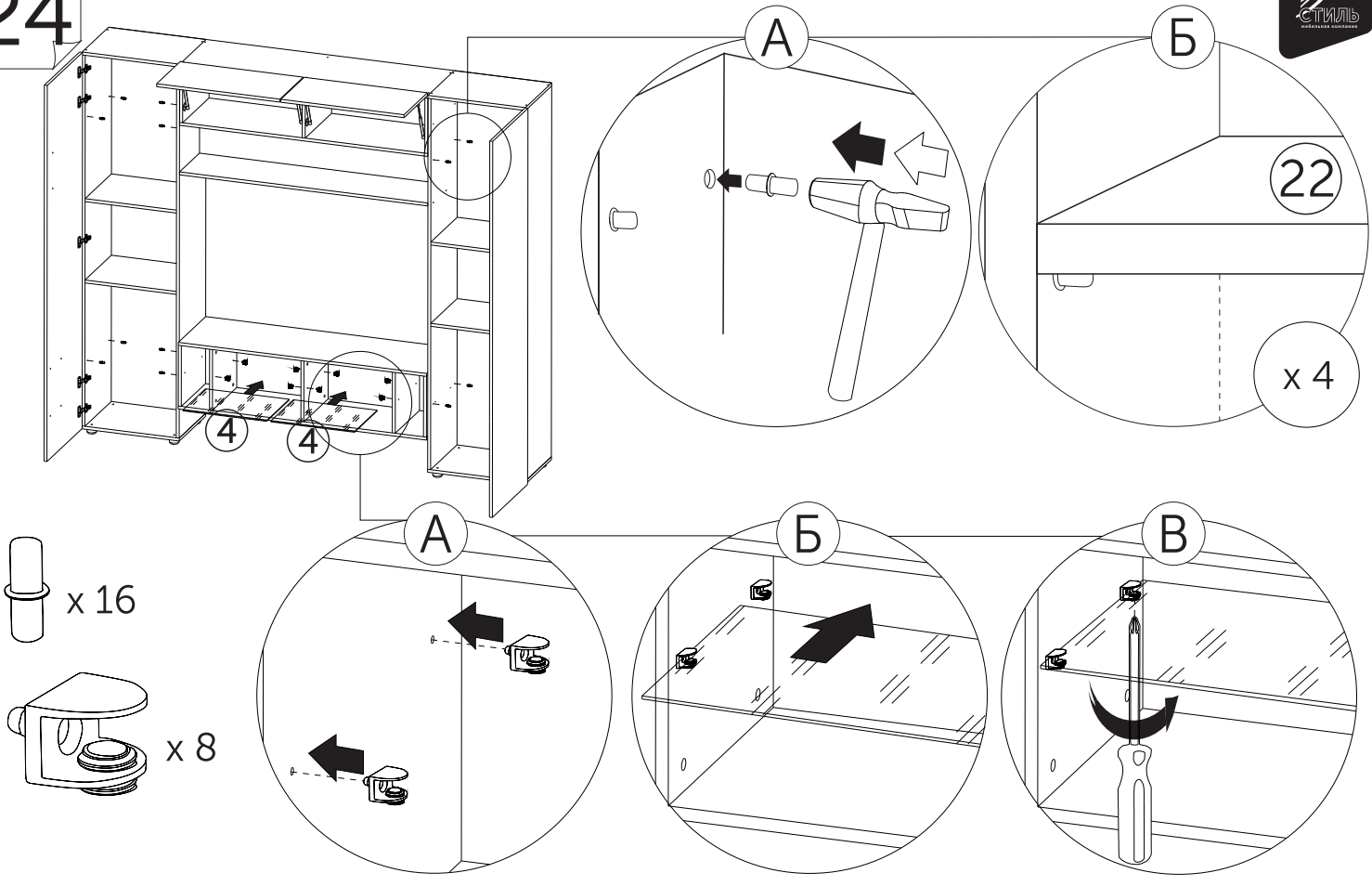
22



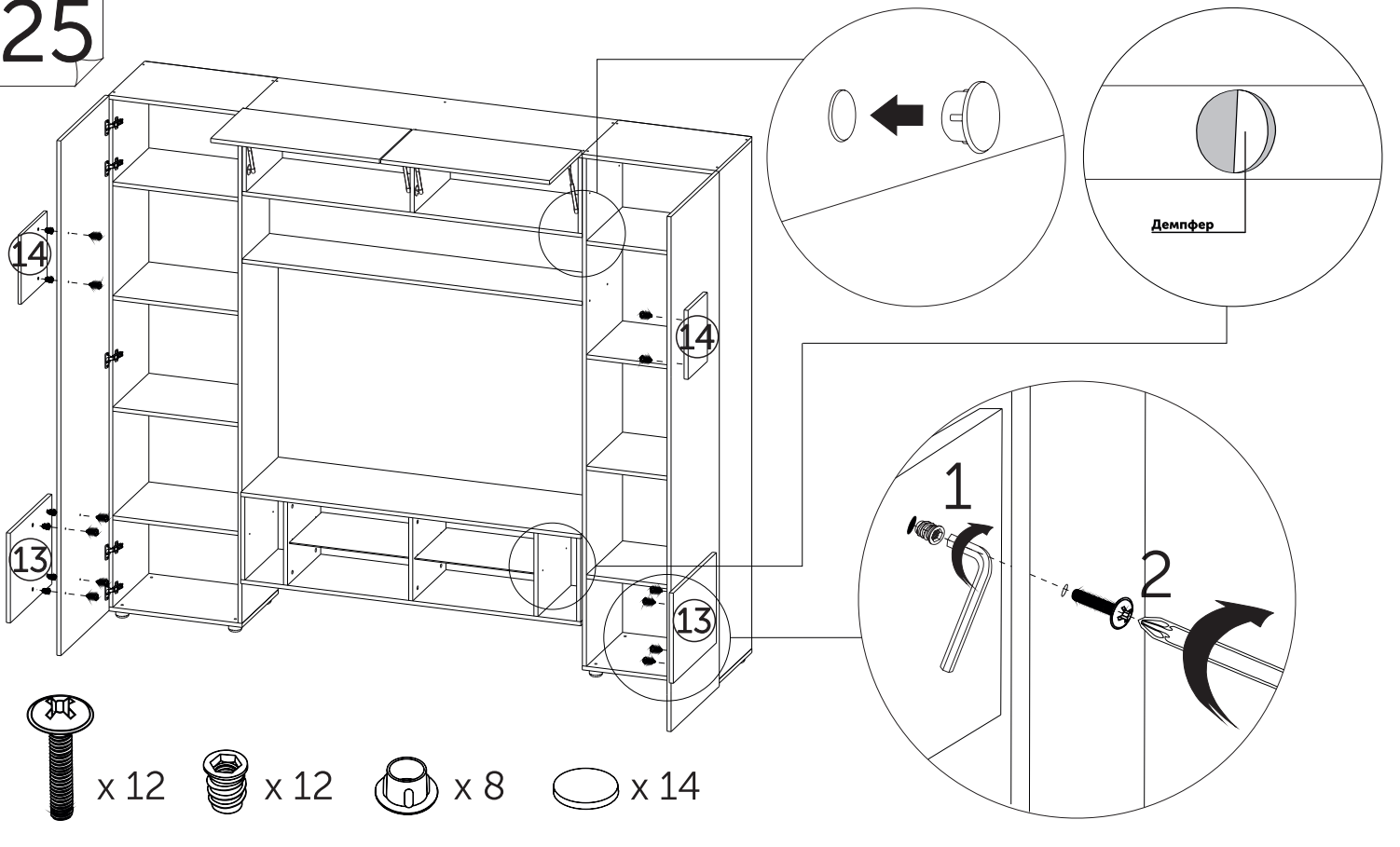
23 Крепление к стене



24



25



Ваша мебель готова к эксплуатации!
Спасибо, что выбрали «МК Стиль»!



mcstyle.ru