

ГАРАНТИЙНЫЙ ТАЛОН

Заполняется магазином, где приобретено изделие

(Наименование изделия)

Дата выпуска _____

Дата продажи _____

Владелец изделия _____

(Фамилия, Имя, Отчество)

Адрес _____

Установлен дефект _____

Исправил мастер _____

(подпись)

" ____ " _____ 201 ____ г.

ГАРАНТИИ

24 месяца со дня приобретения по предъявлению гарантийного талона по обнаруженным дефектам. За механические повреждения, потертости, сколы фабрика ответственности не несет. Наш адрес: РОССИЯ, 427628, Удмуртская республика, г.Глазов, ул. Сибирская, 42. тел. 2-58-38

"бесплатный звонок по России 8-800-100-2600"

линия отреза

ПАСПОРТ

1. Дата выпуска _____

2. Отметка магазина о продаже _____

3. Штамп магазина _____

4. " ____ " _____ 201 ____ г.

Пункты 2,3,4 заполняются в магазине при покупке мебели.

Сертификат _____

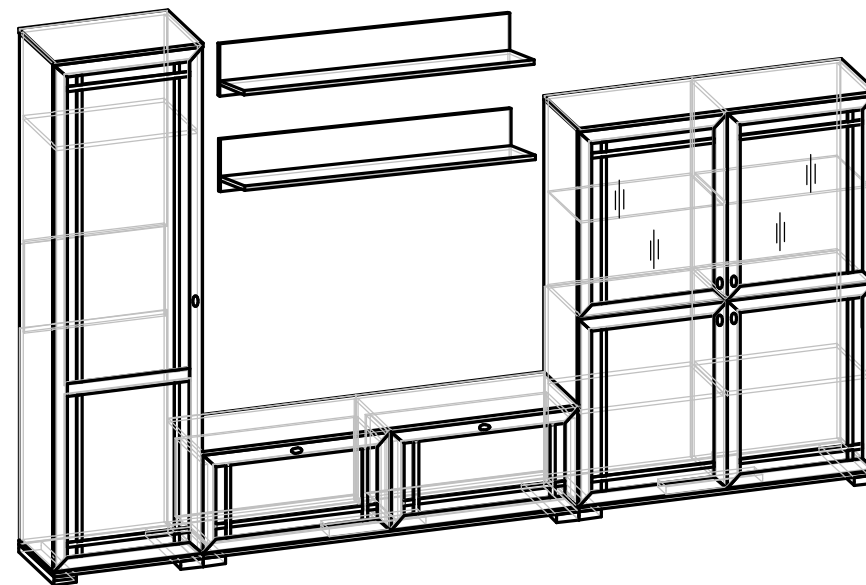
глазов®
www.glazovmebel.ru

РОССИЯ

ПАО "Глазовская мебельная фабрика"
Удмуртская Республика, г.Глазов
ул. Сибирская, 42

EAC

Модульная серия корпусной мебели "Sherlock"
Sherlock 2 (гостиная) Шкаф МЦН



Габаритные размеры в мм
3327x400x2107

ИНСТРУКЦИЯ ПО СБОРКЕ

Уважаемый покупатель, обращаем Ваше внимание на то, что внешний вид изделия во многом зависит от качества сборки.

ПОДГОТОВКА К СБОРКЕ

1. Распаковать упаковки (при этом сохранить упаковочные ярлыки).
2. Ознакомиться с данной инструкцией по сборке.
3. Подготовить инструмент: молоток, набор отверток, рулетку.
4. Подготовить место для сборки.
5. Прямоугольность собранных каркасов проверять рулеткой по диагонали.

Внимание!

Опрокидывание мебели может привести к серьезным или смертельным телесным повреждениям. Для предотвращения опрокидывания мебель должна быть постоянно прикреплена к стене.

Крепежные средства для крепления к стене не прилагаются, для разных материалов стен требуются различные крепления. Используйте крепежные средства, подходящие для материала стен в Вашем доме. Если Вы не уверены, какой тип крепления подходит к данному материалу, обратитесь в специализированный магазин.

Примечание

1. Заглушки на фурнитуру устанавливать после полной сборки изделия на видимые части.
2. Заднюю стенку крепить гвоздями (комплект №10) с шагом 200мм.
3. До монтажа дверей, изделие следует прикрепить к стене, используя комплект №20, для предотвращения падения изделия.
4. Дно ящика №651 крепить через деталь №671 в существующие отверстия. с помощью компл.№10(М,Т).
5. Изделия набора после сборки соединить между собой межсекционной стяжкой компл.№12, предварительно просверлив под нее отверстие диаметром 8мм.

ПРАВИЛА ЭКСПЛУАТАЦИИ И УХОДА ЗА МЕБЕЛЬЮ

1. Мебель, перевозимая при температуре ниже 0°С, охлаждается и при установке в помещении "запотекает", поэтому ее следует немедленно протереть чистой, сухой, мягкой тканью.
2. Мебель предназначена для эксплуатации в помещениях с температурой воздуха +10+28°С и относительной влажностью 50-70%. Не рекомендуется ставить мебель близко к источникам тепла, а также к сырым и холодным стенам. Ее следует беречь от прямого попадания солнечных лучей.
3. На поверхности деталей не следует ставить горячие и влажные предметы. Нежелательно попадание кислот, щелочей и растворителей (спирт, бензин, ацетон).
4. Поверхности следует оберегать от механических повреждений, ударов и царапин, поскольку восстановить поверхность невозможно.
5. Поверхности мебели следует чистить специальным составом, который можно приобрести в магазине.
6. Зеркала и стекла рекомендуется чистить любыми средствами, предназначенными для этих целей.
7. Для предотвращения повреждения полового покрытия при перемещении мебели следует использовать подстилочный материал (картон, плотная ткань и т.п.)

ПОРЯДОК ПРЕДЪЯВЛЕНИЯ ПРЕТЕНЗИЙ НА КАЧЕСТВО МЕБЕЛИ

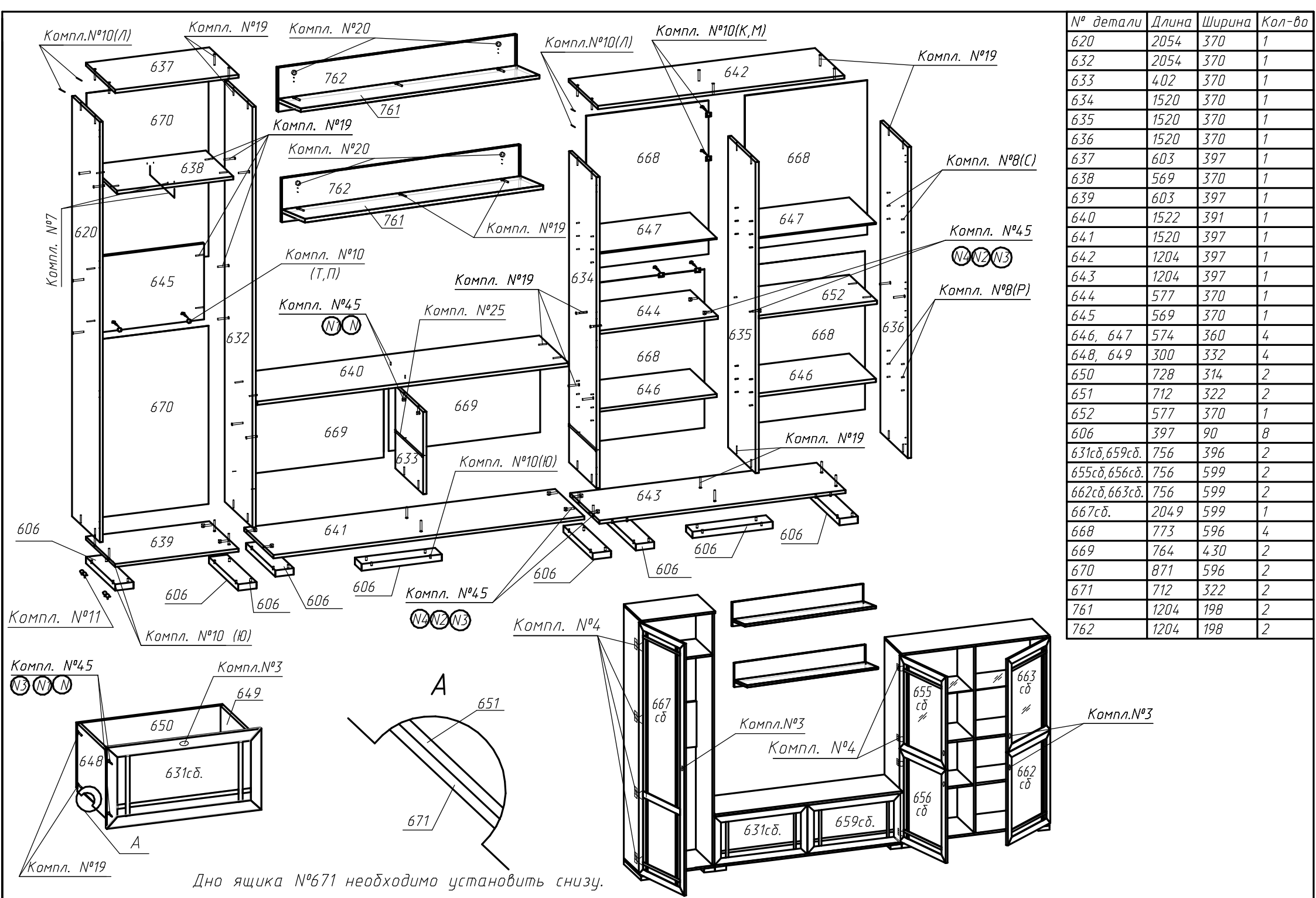
Претензии по некомплектности и производственным дефектам в течение гарантийного срока должны направляться покупателем непосредственно в магазин, где приобретена мебель, с обязательным приложением товарного чека и упаковочных ярлыков.

По дефектам, появившимся из-за несоблюдения покупателем правил эксплуатации и ухода за мебелью, претензии не принимаются.

К СВЕДЕНИЮ ПОКУПАТЕЛЯ


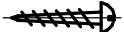




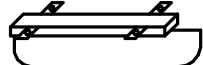
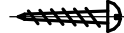



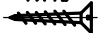

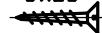

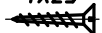

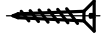
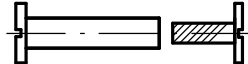
Предприятие оставляет за собой право вносить изменения в конструктивные элементы мебели на основе внедрения передовой технологии, улучшающие качество выпускаемой продукции.


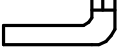




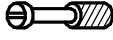


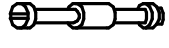

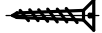
При обнаружении производственных дефектов ссылаетесь на номер набора мебели, номер ОТК, приложите гарантийный талон и упаковочные ярлыки.



Дно ящика №671 необходимо установить снизу.

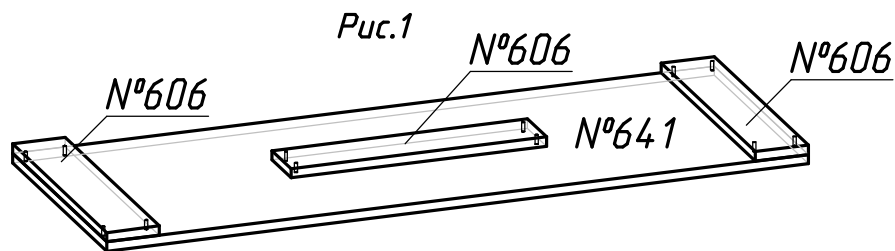
Фурнитура

| | | | | | |
|---------------------|---|---|--|---|--|
| Комплект №3 | Ручка-кнопка  | Шуруп 4x30  | Шайба  | | |
| | А 7 | Б 7 | В 7 | | |
| Комплект №4 | Петля  | Планка  | Шуруп 4x13  | | |
| | Г 12 | Д 12 | Е 48 | | |
| Комплект №7 | Штанга выдвигная  | | Шуруп 4x16  | | |
| | З 1 | И 4 | | | |
| Комплект №8 | Полкодержатель  | | Полкодержатель с рубашкой  | | |
| | Р 8 | С 8 | | | |
| Комплект №10 | Шайба 19000420  | Шуруп 4x16  | Шайба 19000420  | Шуруп 3x25  | Гвоздь 1,6x25  |
| | Т 20 | П 6 | К 16 | М 30 | Л 90 |
| | Шуруп 4x25  | | | | |
| Ю 32 | | | | | |
| Комплект №11 | Наконечник  | Шуруп 3,5x13 (оцинк)  | | | |
| | Н 32 | Ж 64 | | | |
| Комплект №12 |  Стяжка межсекц. | | | | |
| | Г 2 | | | | |

| | | | | | |
|---------------------|--|---|---|---|--|
| Комплект №19 | Винт КОН7х50  | Ключ  | Заглушка  | | |
| | И 52 | 1 | У 26 | | |
| Комплект №25 |  шариковая направляющая | | Шуруп 3,5x13 (оцинк)  | | |
| | R 2компл. | 4шт. L=300 | Ж 28 | | |
| Комплект №45 | Эксцентрик  | Дюбель  | | Заглушка  | |
| | N1 10 | N 10 | | | |
| | Эксцентрик  | Дюбель двойной  | | | |
| | N4 12 | N2 6 | N3 16 | | |
| Комплект №20 | Подвеска  | | Шуруп 4x16  | | |
| | S 4 | П 8 | | | |

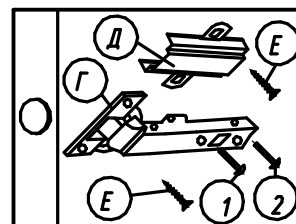
Крепление опоры №606

1. Приложить опору №606 к детали №641. (рис.1)
2. С помощью шила через существующие отверстия $\phi 5$ мм на опорах №606 наколоть отверстия на детали №641.
3. Собрать каркас изделия.
4. Прикрепить опоры №606 к детали №641 с помощью шурупов компл. №10 (Ю).
5. К опорам № 606 прикрепить наконечники с помощью шурупов компл.№11 (Н, Ж).
6. Среднюю опору №606 установить по центру детали №641

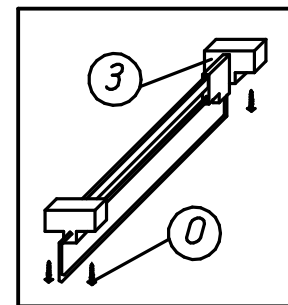


7. Остальные опоры крепить аналогично.

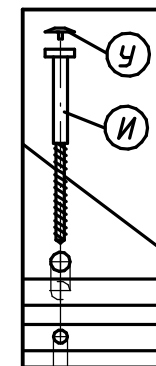
Крепление петли
(комплект №4)



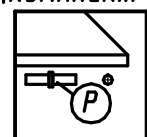
Крепление штанги
(комплект №7)



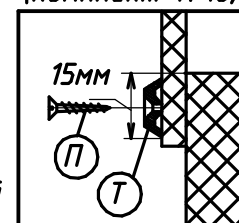
Крепление винта
саморезного
(комплект №19)



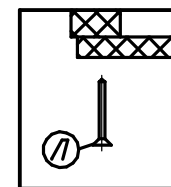
Крепление
полкодержателя
(комплект №8)



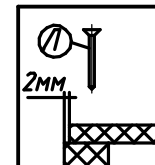
Крепление задней
стенки к детали №645
(комплект №10)



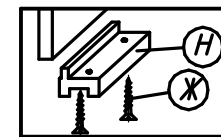
Крепление дна ящика
(комплект №10)



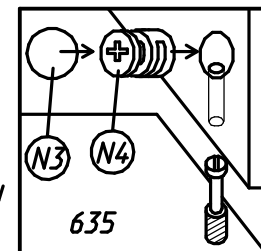
Крепление задней
стенки
(комплект №10)



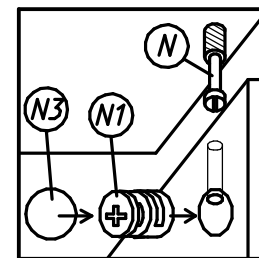
Крепление наконечника
(комплект №11)



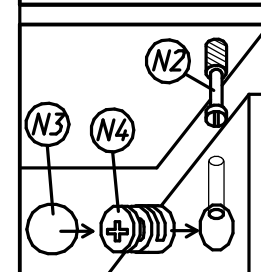
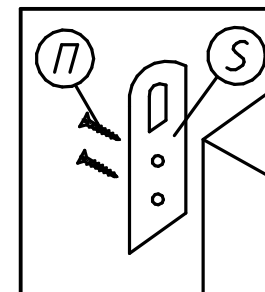
Крепление стяжки
эксцентриковой
(комплект №45)



Крепление стяжки эксцентриковой
(комплект №45)

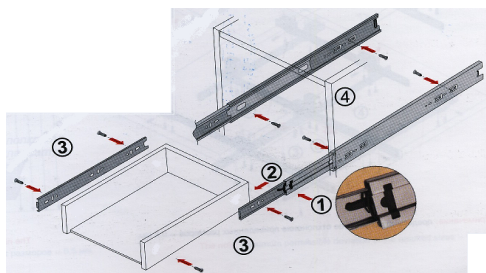


Крепление подвески
(комплект №20)



Установка и совмещение на корпус ящика (см.схему)

1. С помощью деблокировочного рычага (1), снять внутренние направляющие (2).
 2. Смонтировать внутренние направляющие к боковым стенкам ящика (3), шурупом 3,5x13(Ж).
 3. Внешние направляющие прикрепить к боковым стенкам корпуса (4) шурупом 3,5x13(Ж) в крайние овальные отверстия.
 4. Вставить внутренние направляющие во внешние.
 5. Задвинуть ящик до фиксации деблокировочным рычагом.
- Для снятия ящика так же использовать деблокировочный рычаг (1).



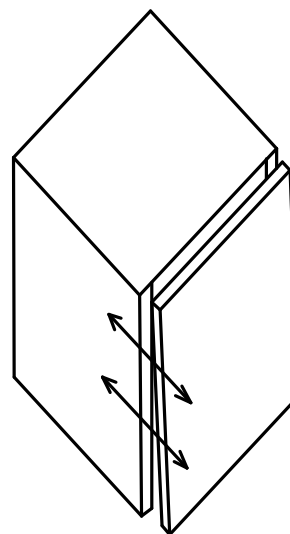
ПРАВИЛА

по регулировке петли четырехшарнирной, используемой при навеске дверей

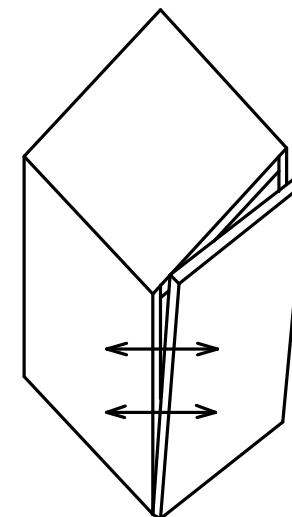
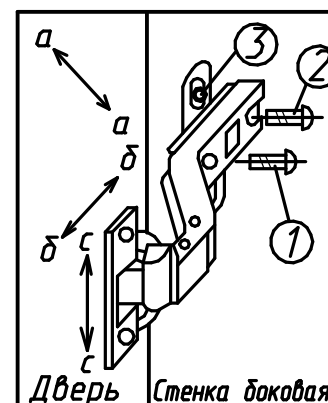
Если при монтаже дверей допущена неточность в их положении (большие зазоры между боковой стенкой и дверью; перекос дверей и т.п.), то необходимо произвести регулировку петель. Регулирование осуществляется с помощью винтов поз.1,2,3. в трех направлениях, указанных стрелками а-а, б-б, с-с.

ПОРЯДОК РЕГУЛИРОВАНИЯ:

1. Ослабить винт поз.2. Это даст возможность перемещения двери по стрелке б-б.
2. Установочным винтом, поз.1 дверь перемещается по стрелке а-а
3. После установки двери в нужном положении винт поз.2 затягивается до отказа.
4. Ослабить винт поз.3. Это даст возможность перемещения двери по стрелке с-с.



Нижняя часть двери отстает



Дверь наклонена вниз