

### Рекомендации по обслуживанию и эксплуатации мебели

Качество и комплектность изделия рекомендуется проверять в магазине при покупке в распакованном виде. Перед сборкой внимательно ознакомьтесь с данной инструкцией, проверьте комплектность фурнитуры и внимательно осмотрите детали на наличие механических повреждений. Рекомендуется привлекать для сборки изделия квалифицированных специалистов. Мебель должна храниться и эксплуатироваться в помещениях с температурой не ниже +2 - и не выше +40- и относительной влажностью от 45% до 70%.

Сборка изделия должна производиться в порядке, изложенном в настоящей инструкции. В процессе эксплуатации изделий необходимо периодически затягивать ослабленные винтовые соединения. В случае необходимости перемещения изделия по помещению перед перестановкой необходимо полностью освободить его от груза (одежда, матрас и т.п.). Во избежание поломки изделия передвижение производить, приподнимая его над уровнем пола. Поверхность деталей мебели следует беречь от попадания влаги во избежание разбухания и отклеивания кромок.

Не допускается расположение мебели ближе 50 см от отопительных приборов и других источников тепла, а также под прямыми солнечными лучами. Это вызывает ускоренное старение, выцветание покрытия и деформацию деталей мебели.

Не допускается попадание на поверхности деталей агрессивных жидкостей (спирт, бензин, ацетон и т.п.). Пыль с поверхности деталей мебели удалять чистой и сухой салфеткой из мягкой ткани (фланель, плюш и т.п.). Для очистки поверхностей от загрязнений использовать только специальные средства по уходу за мебелью, соответствующие характеру материала покрытия. (необходимо ознакомиться с инструкцией производителя).

Любые поверхности необходимо беречь от ударов твердыми предметами во избежание появления царапин, вмятин, трещин, сколов и т. п.

При эксплуатации изделий со стеклянными дверями, полками и зеркалами важно помнить, что эксплуатация деталей из стекла и зеркала с трещиной сопряжена с риском получения травмы. При появлении трещин необходимо немедленно заменить поврежденную деталь.

Не допускается эксплуатация мебели для лежания без матраса. Не рекомендуется вставлять ногами на изделия. Во избежание несчастных случаев и повреждения купленной Вами мебели не разрешайте детям прыгать на кровати. Нагрузка должна распределяться равномерно и не превышать разрешенную допустимую нагрузку.

**ВАЖНО:** несоблюдение вышеизложенных рекомендаций, повлекшее возникновение недостатков изделия, может являться основанием для утраты права на гарантийное обслуживание.

#### Гарантии изготовителя

Гарантийный срок эксплуатации изделия составляет: мебель бытовая - 24 мес., мебель для сидения и лежания, мебель детская - 18 мес., мебель детская для сидения и лежания - 12 мес. Гарантийный срок при розничной продаже через торговую сеть исчисляется со дня продажи мебели.

В период гарантийного срока изготовитель гарантирует ремонт изделий или его замену, если потребителем не нарушены правила транспортирования, хранения, сборки и эксплуатации.

Претензии предъявляются потребителем непосредственно в торговую организацию, в которой была приобретена мебель, предъявив настоящую "инструкцию по сборке" и копию товарного чека.

Изготовитель гарантирует соответствие мебели требованиям ГОСТ 16371 -2014 «Мебель» Общие технические условия, ГОСТ 19917 -2014 "Мебель для сидения и лежания. Общие технические условия" и требованиям ТР ТС 025/2012 "О безопасности мебельной продукции".

Срок службы изделия - 10 лет.

Предприятие-изготовитель оставляет за собой право без уведомления клиента вносить изменения в конструкцию изделия (в том числе замену фурнитуры), не ухудшающие его конструктивные и эксплуатационные характеристики.

**ВАЖНО:** сохраняйте, пожалуйста, инструкцию в случае повторной сборки мебели или рекламаций. В случае составления рекламации пользуйтесь обозначениями из данной инструкции по сборке.

С условиями гарантийного обслуживания, а также с рекомендациями по обслуживанию и эксплуатации мебели ознакомлен \_\_\_\_\_ (подпись клиента)

ООО МФ "Олимп-мебель" 606400 Россия, Нижегородская обл., г.Балахна,  
ул.Челюскинцев 27

**ОЛМЕКО**  
мебельная фабрика



Срок службы 10 лет

ЕАЭС N RU Д-РУ.РА03.В.82294/22 Мебель бытовая на каркасе из  
древесных материалов

пр.КН.НМ.56.06.00.00.00

**ШМН Прага-6**

Дата: Штамп ОТК: Соответствует требованиям:  
ТУ 31.09.10-003-89876601-2022

Гарантийный срок: Мебель бытовая - 24 мес., мебель детская - 18 мес., мебель для  
сидения и лежания - 18 мес., мебель детская для сидения и лежания - 12 мес.



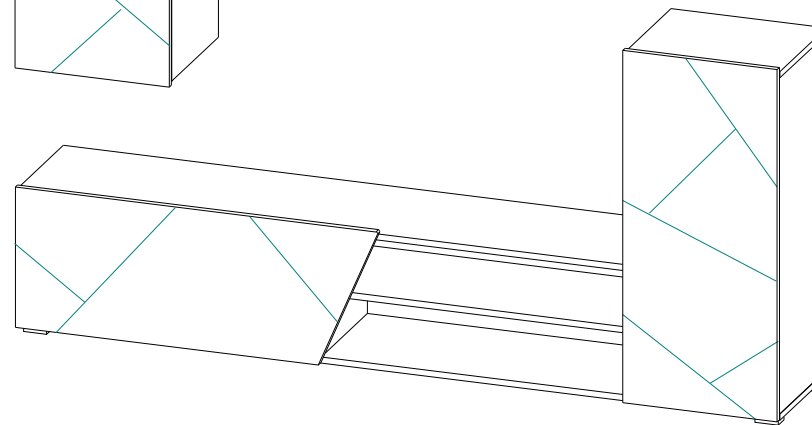
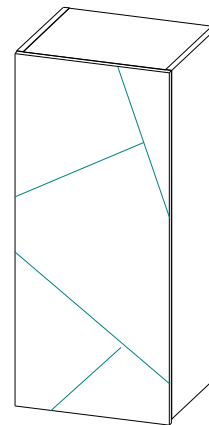
### Инструкция по сборке

## Шкаф многоцелевого назначения Прага-6

пр.КН.НМ.56.06.00.00.00

1600 \* 1970 \* 350

(высота ширина глубина)



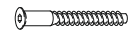
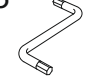

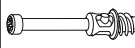


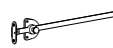

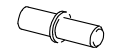
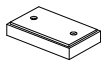


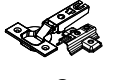

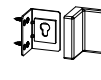
ООО МФ "Олимп-мебель"

Россия, 606400, Нижегородская область, г.Балахна, ул.Челюскинцев, 27

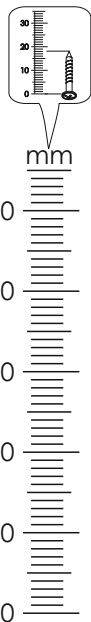
тел. 8(831) 266-00-29

сайт: [www.olmeko.ru](http://www.olmeko.ru)

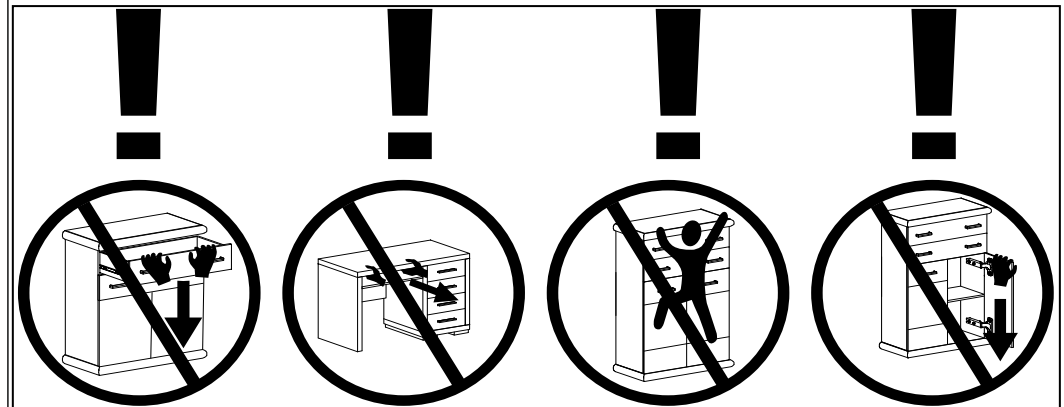
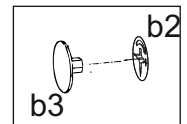
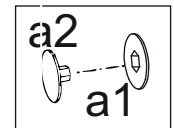
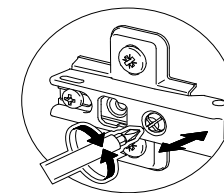
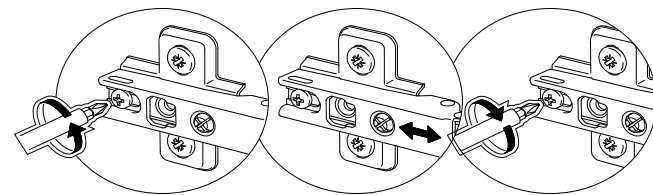
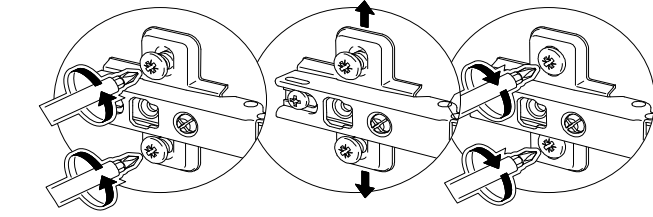
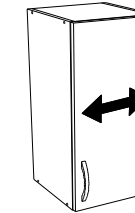
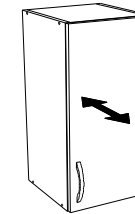
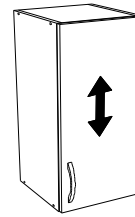
№	Обозначение	Наименование	Размеры детали, мм.			Кол.
			длина	ширина	толщина	
1	КН.НМ.56.06.00.01.00	Крышка	1569	330	16	1
2	КН.НМ.56.06.00.02.00	Стенка горизонтальная	1970	330	16	1
3	КН.НМ.56.06.00.03.00	Стенка горизонтальная	784	330	16	1
4	КН.НМ.56.06.00.04.00	Стенка вертикальная	320	330	16	1
5	КН.НМ.56.06.00.05.00	Стенка вертикальная	320	330	16	1
6	КН.НМ.56.06.00.06.00	Стенка вертикальная	900	330	16	1
7	КН.НМ.56.06.00.07.00	Стенка вертикальная	900	330	16	1
8	КН.НМ.56.06.00.08.00	Стенка горизонтальная	402	330	16	1
9	КН.НМ.56.06.00.09.00	Полка	366	328	16	2
10	КН.НМ.56.06.00.10.00	Стенка вертикальная	868	330	16	1
11	КН.НМ.56.06.00.11.00	Стенка вертикальная	868	330	16	1
12	КН.НМ.56.06.00.12.00	Дверь ПВХ	935	362	16	1
13	КН.НМ.56.06.00.13.00	Дверь ПВХ	910	398	16	1
14	КН.НМ.56.06.00.14.00	Дверь ПВХ	910	398	16	1
15	КН.НМ.56.06.00.15.00	Стенка горизонтальная	368	330	16	2
16	КН.НМ.56.06.00.16.00	Стенка задняя ДВПО	775	348	2,5	1
17	КН.НМ.56.06.00.17.00	Стенка задняя ДВПО	794	188	2,5	1
18	КН.НМ.56.06.00.18.00	Стенка задняя ДВПО	898	396	2,5	2

a1  14шт.	a3  1шт.	a2  14шт.	b1  16шт.	b2  16шт.
d2  3,5x16 110 шт.	r2  2 - шт.	d3  4x25-12шт.	i1  8шт.	p1  6 - шт.
b3  16шт.	f1  4шт.	e1  6шт.	g1  8x30-8шт.	m8  2шт.

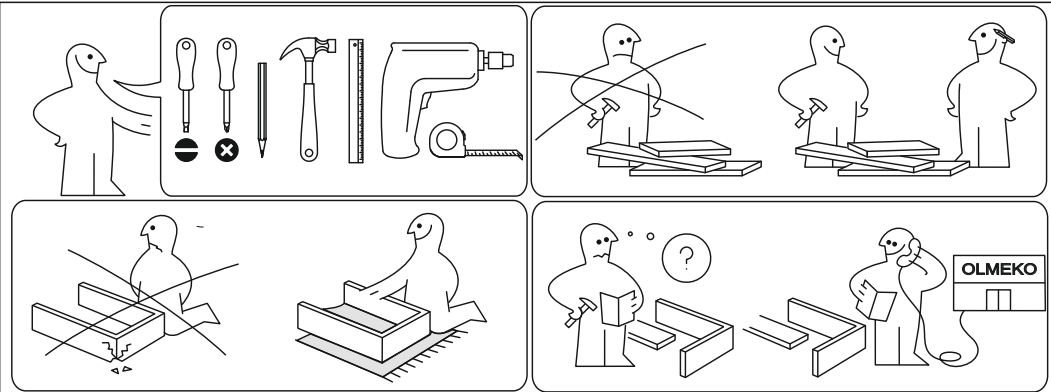
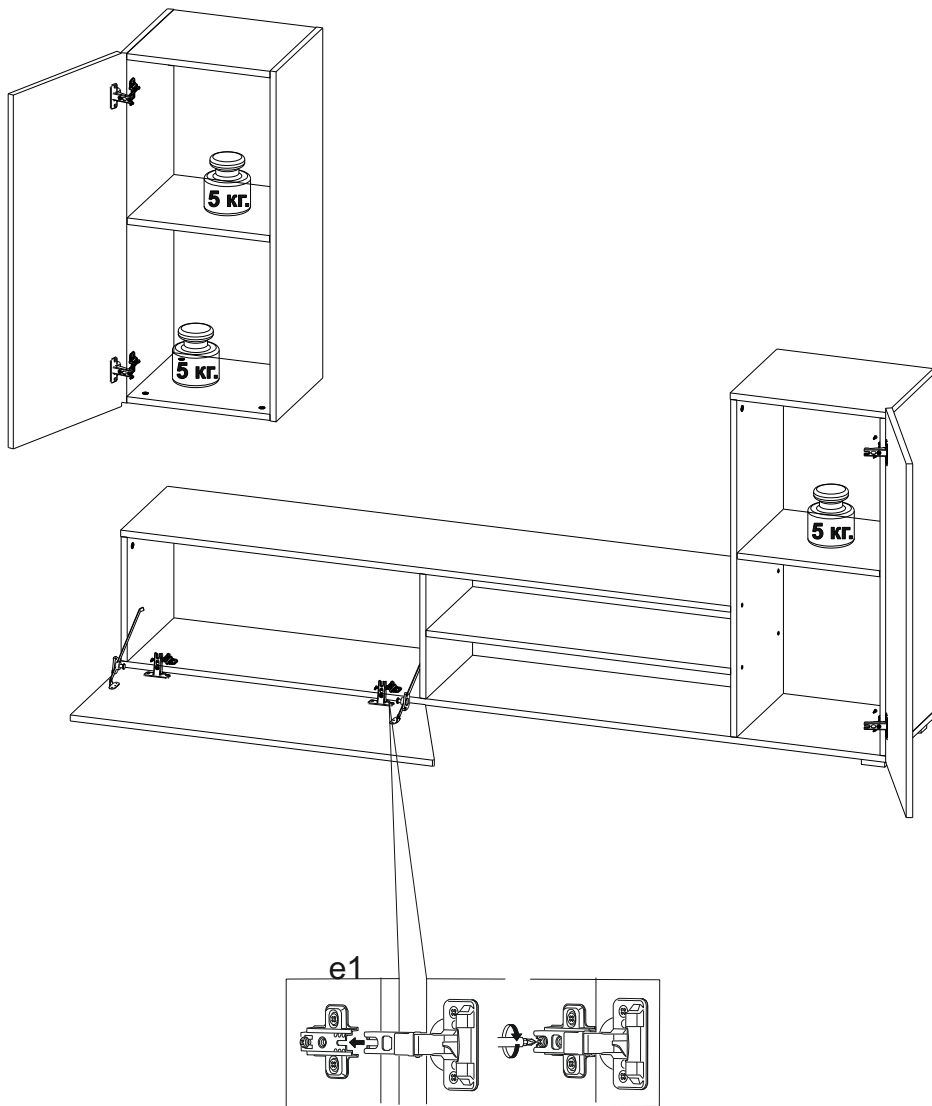
**Важно:** внешний вид фурнитуры может отличаться от указанного!!!



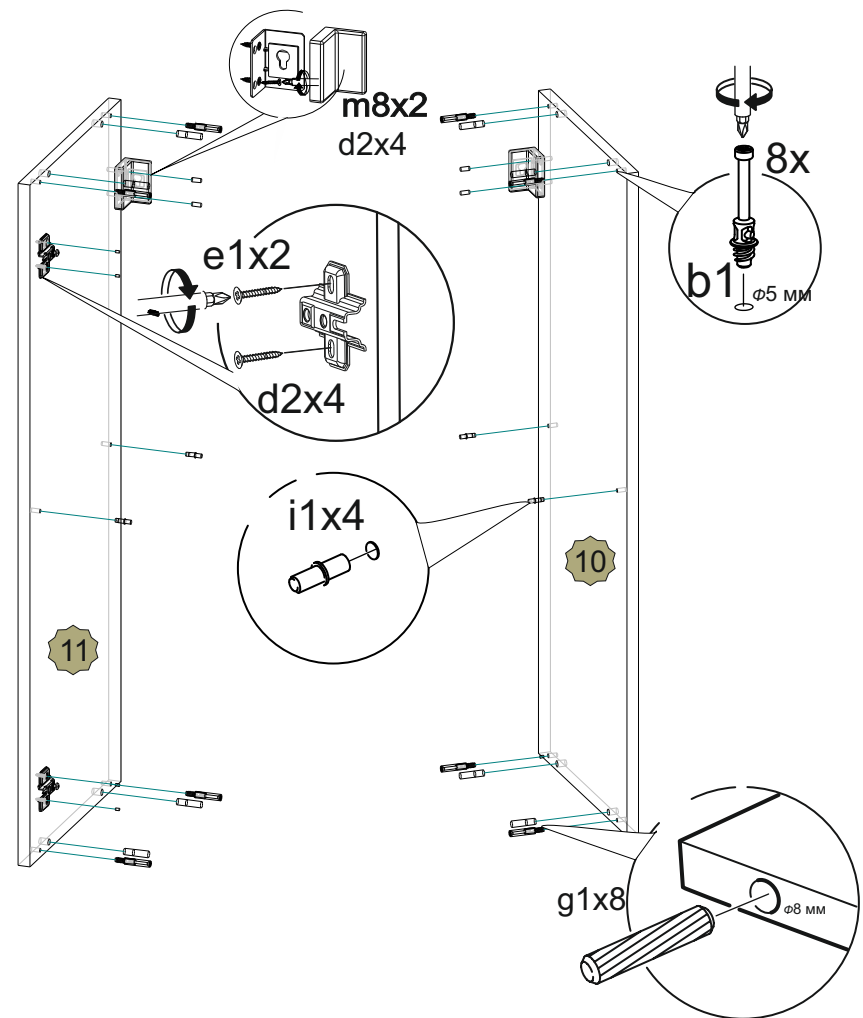
XII



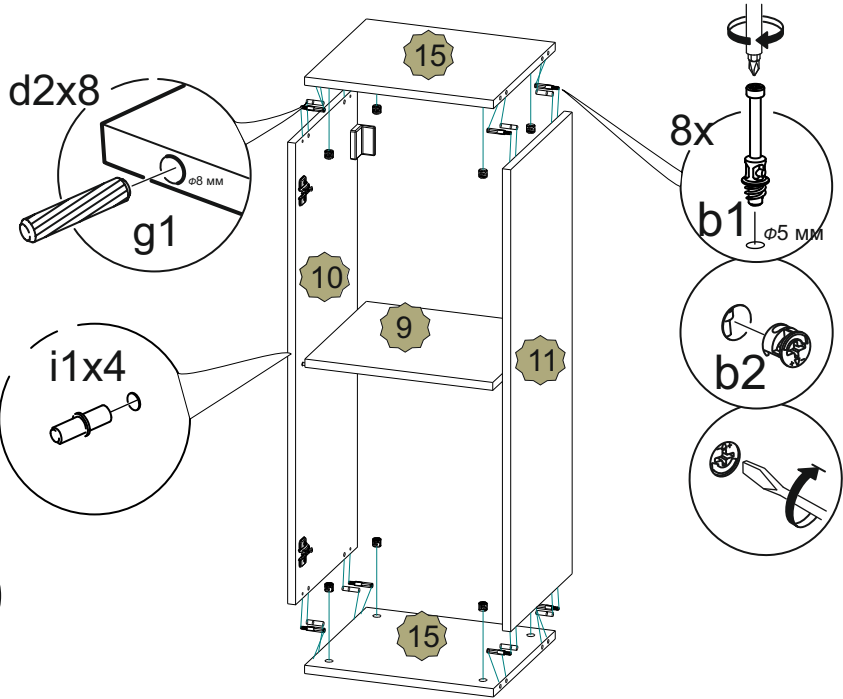
XI



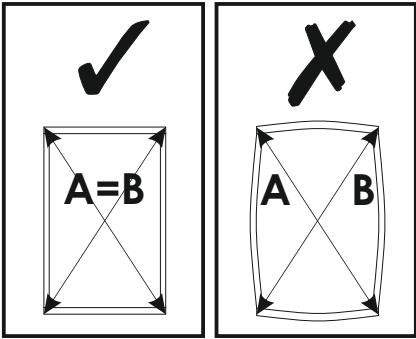
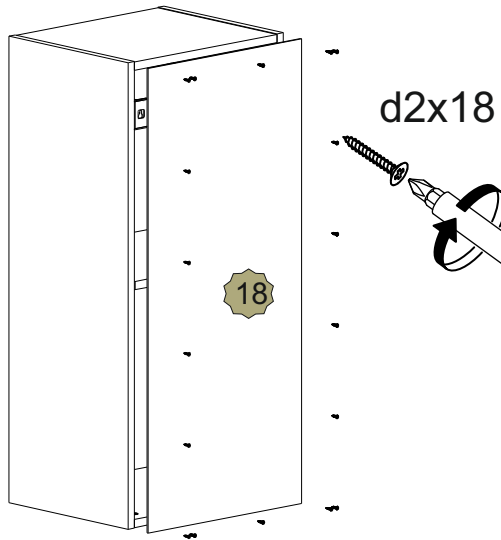
I



II

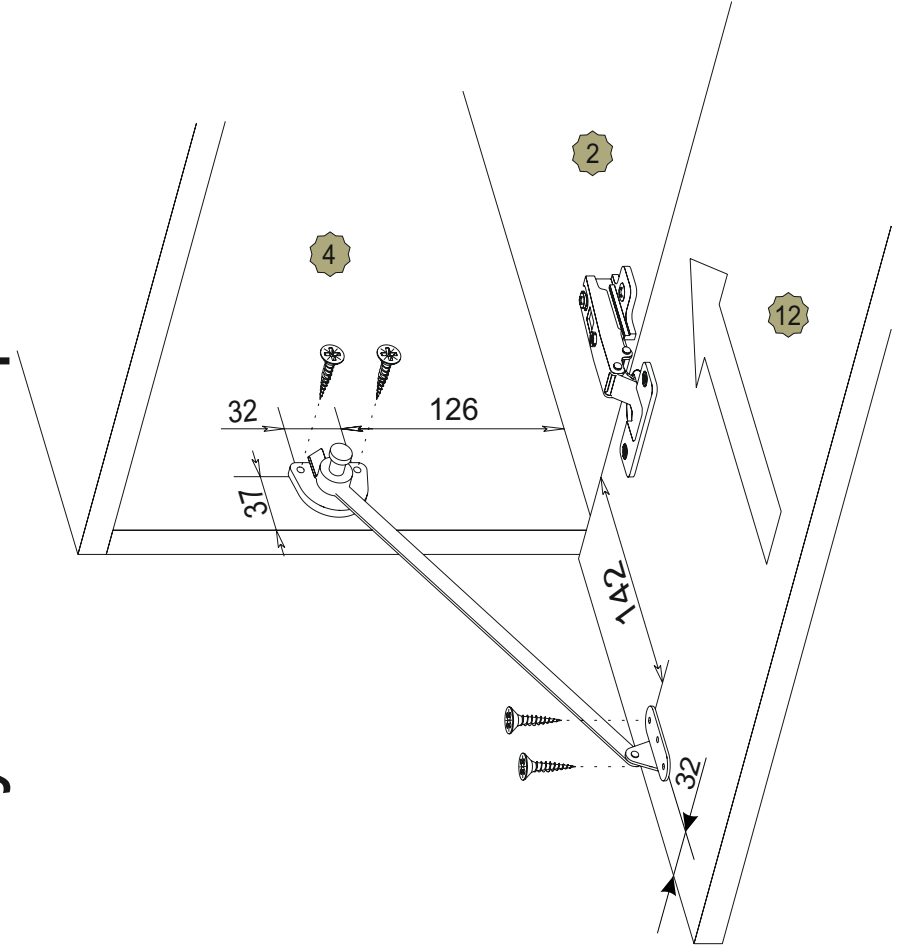


III

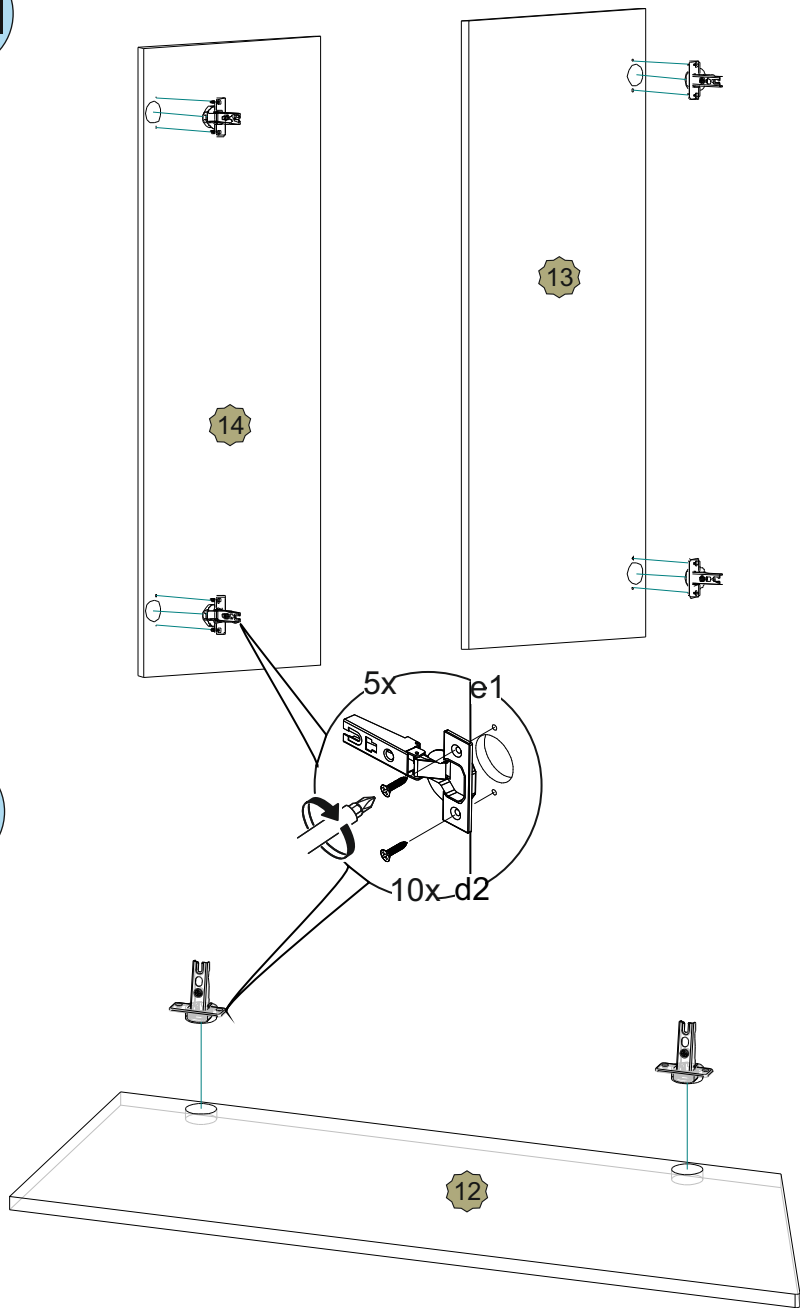


X Схема установки кронштейна

X

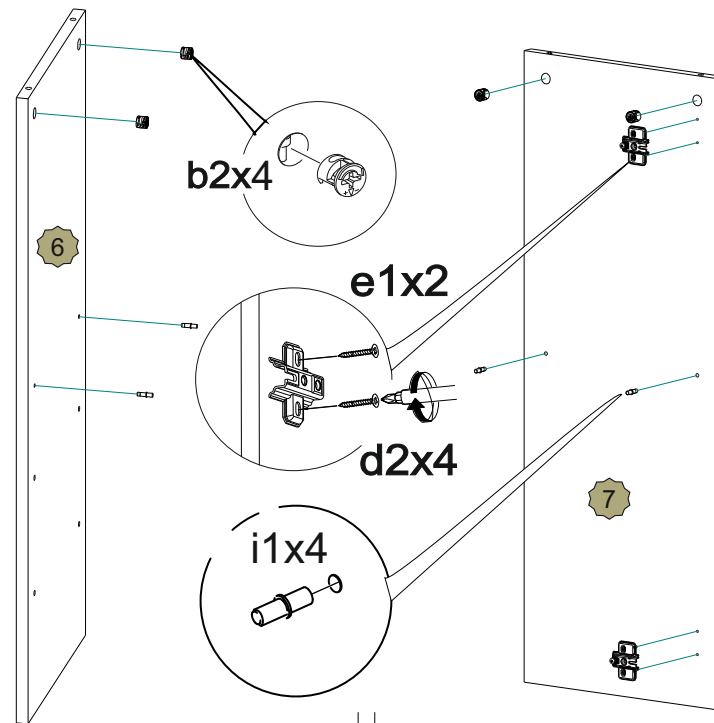


VIII



IX

IV



V

