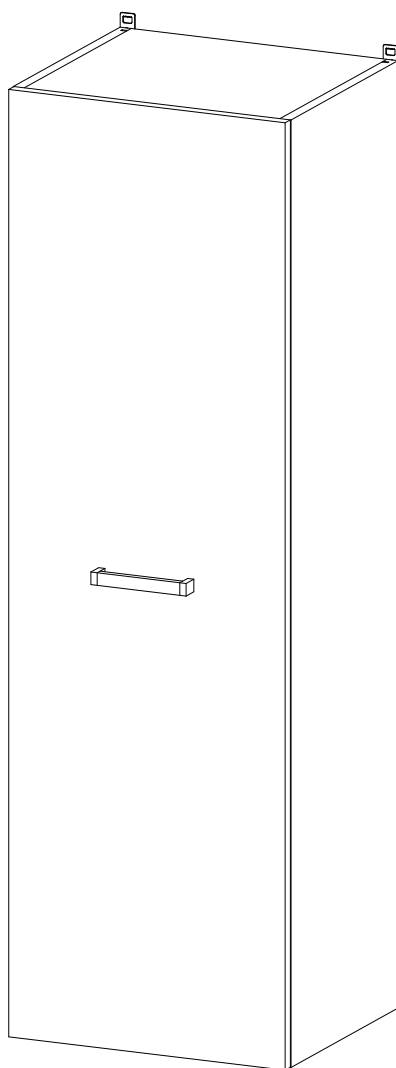


Инструкция по сборке и эксплуатации
мебели

Модульная система «Ненси LOFT»

Пенал навесной исполнение 1

400x1280x346 (ШxВxГ)

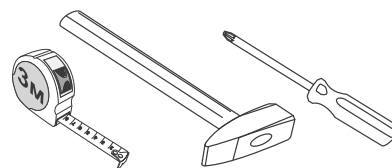


Комплектовочная ведомость на детали и фурнитуру

№ упаковки	Наименование	Размер (мм)		Кол-во (шт)	№ по схеме
		Длина	Ширина		
№1	Боковина	1280	330	2	1
	Вязка	368	330	2	2
	Вязка	368	300	2	3
	Створка	1280	398	1	7
	ЛДВП (Задняя стенка)	1262	382	1	8
№2	Фурнитура			1	

Сборку рекомендуется производить с помощью специалиста, так как неправильная сборка может привести к нежелательным последствиям. Инструкция даст Вам необходимые рекомендации по сборке, порядка которого просим Вас придерживаться. Перед сборкой внимательно ознакомьтесь с инструкцией, проверьте комплектность фурнитуры и разберите ее по назначению.

необходимый инструмент для сборки



*также необходим инструмент для сверления отверстий диаметром 5-6 мм.

<p>Стяжка эксцентриковая</p> <p>16 к-кт</p>	<p>Заглушка эксцентрика</p> <p>16 шт</p>	<p>Шкант</p> <p>8 шт</p>	<p>Петля накладная</p> <p>3 шт</p>	<p>Ручка C-18 128 мм</p> <p>1 шт</p>
<p>Шуруп 4x30</p> <p>6 шт</p>	<p>Шуруп 4x16</p> <p>26 шт</p>	<p>Шуруп для ручки 3,5x30</p> <p>2 шт</p>	<p>Уголок RV8 пластиковый</p> <p>14 шт</p>	<p>Навес усиленный</p> <p>2 шт</p>

Порядок сборки:

1. Сборку следует проводить вдвоём в сухом помещении на ровной поверхности. Перед сборкой определить место установки изделия, вскрыть все упаковки, закрепить необходимую фурнитуру по наметкам согласно инструкции. После этого можно приступать к дальнейшей сборке.

2. В зависимости от стороны открывания, шурупами 4x16 закрепите к боковине 1 ответные планки петель. Вкрутите в них штоки эксцентриковой стяжки и установите шканты (схема 1).

3. Эксцентриковой стяжкой соедините боковины 1 с деталями 3 и 2, предварительно вставив в пазы деталей 1 и 2 заднюю стенку 8 (схема 2).

4. Переверните изделие лицевой стороной вниз, с помощью рулетки уровняйте диагонали А и Б. После этого, не нарушая диагоналей, установите уголки Rv8, затем закрепите их шурупами 4x16 (схема 3).

5. Шурупами 4x30 к боковинам 1 прикрепите навесы. Повесте шкаф на место (**фурнитура для крепления к стене в комплект не входит!**) Шурупами 4x16 прикрепите петли к створке 7 и установите её. Закрепите ручку и отрегулируйте зазоры как показано на схеме. *Створка может монтироваться на любую сторону!* (схема 4).

схема 1

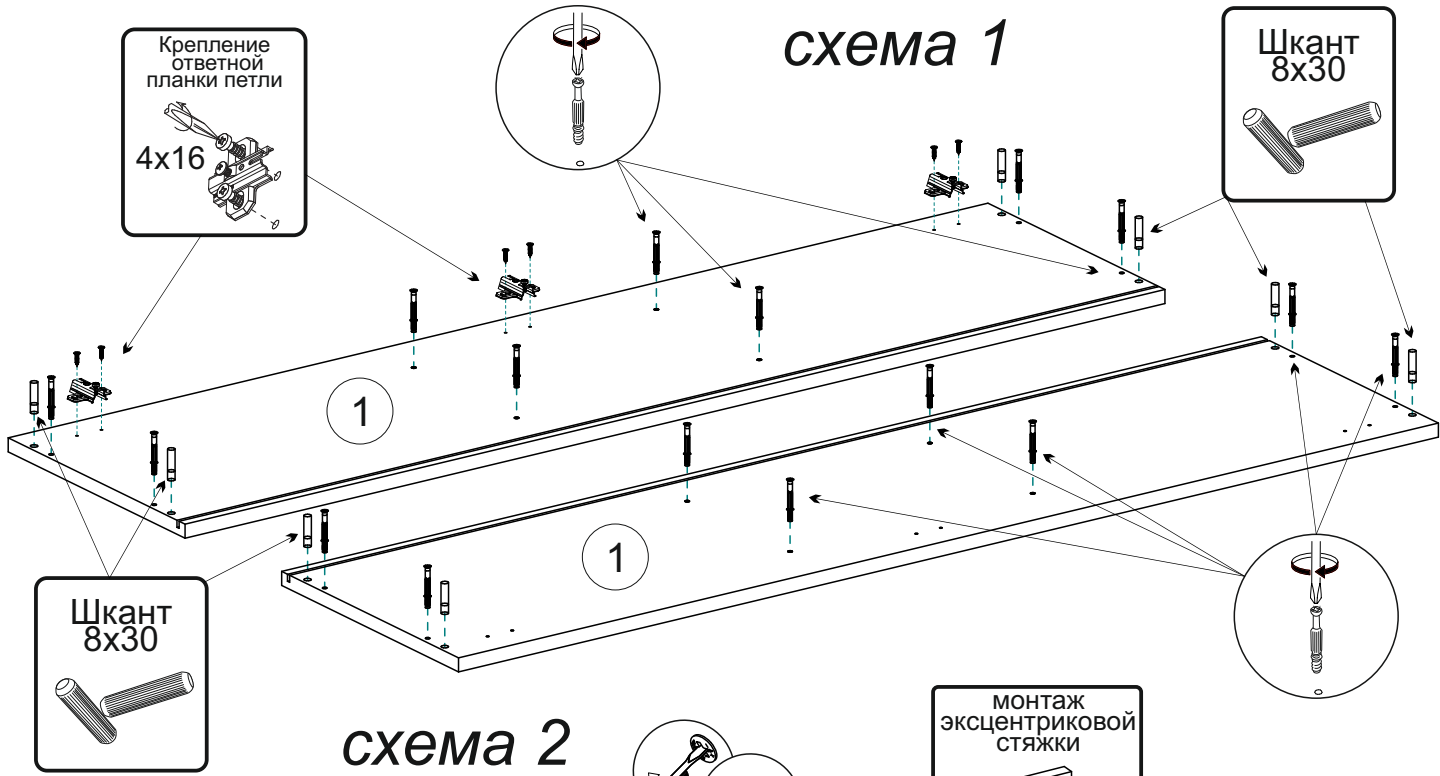
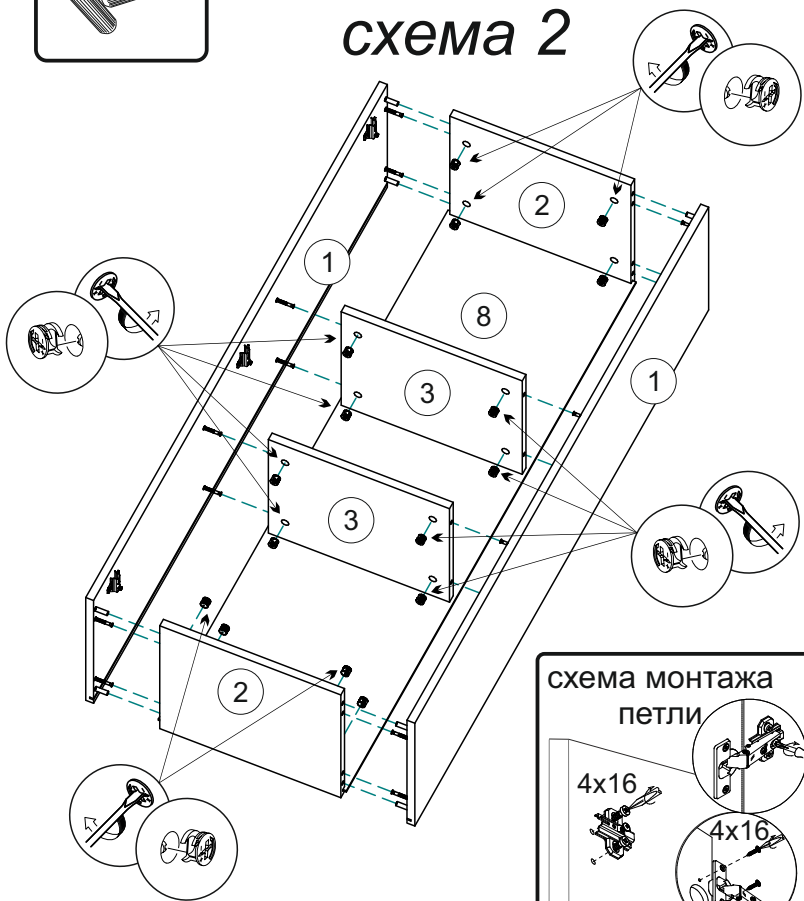


схема 2



Регулирование зазоров и положения дверей с петлями
 регулирование по высоте регулирование по ширине регулирование по глубине

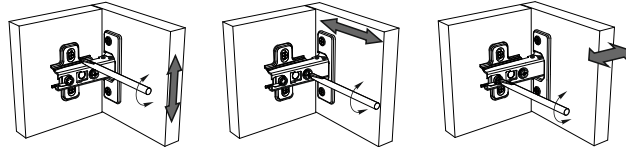
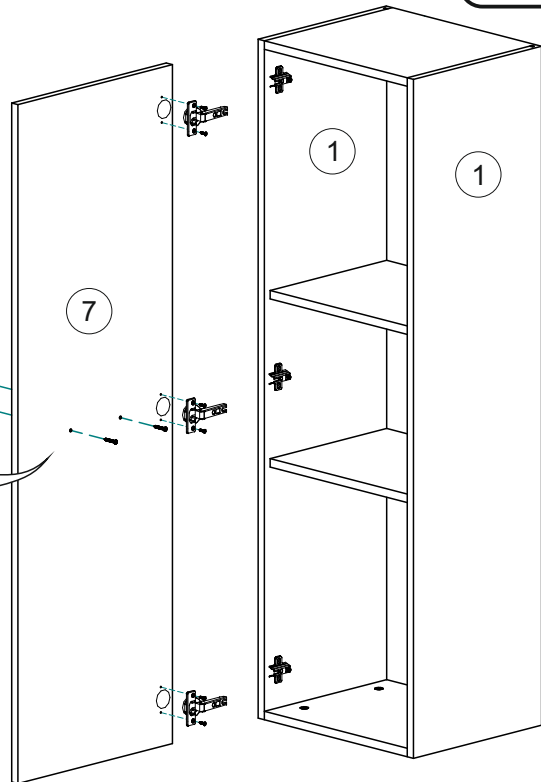
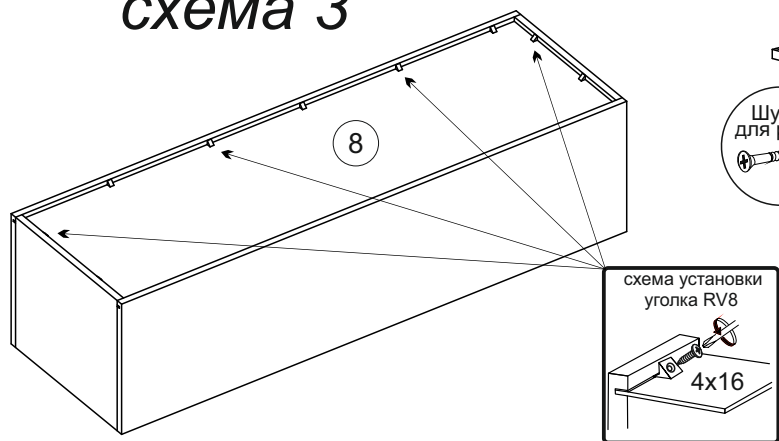


схема 4



схема 3



Инструкция по уходу за мебелью и правила эксплуатации

Для поддержания надлежащего внешнего вида и увеличение срока эксплуатации рекомендуется соблюдать следующие общие правила:

1. Мебель должна эксплуатироваться в сухих и теплых помещениях, имеющих отопление и вентиляцию при температуре воздуха не ниже +1° и не выше +40°, относительной влажности 65-85%.
2. Расположение мебели ближе одного метра от отопительных приборов и других источников тепла, а также под прямыми солнечными лучами, вызывает ускоренное старение покрытия и деформацию мебельных щитов.
3. Поверхность деталей мебели следует оберегать от попадания влаги во избежание разбухания каркасов, фасадов и столешницы, отклеивания кромок на боковых поверхностях.
4. Следует оберегать поверхность мебели и ее конструктивные элементы от механических повреждений, которые могут быть вызваны воздействием твердых предметов, абразивных порошков, а также чрезмерными физическими нагрузками.
5. Изделия мебели необходимо устанавливать на ровные поверхности.
6. Рекомендуется для чистки преимущественно пользоваться мягкой тканью или замшей, смоченной и хорошо отжатой перед использованием. Всегда тщательно высушивайте (протирайте сухой тканью) смоченные участки по окончании чистки. Не следует использовать средства, обладающие абразивными свойствами, а также губки с покрытием из металлического волокнообразного или стружечного материала при чистке.
7. В процессе эксплуатации мебели возможно ослабление крепежной фурнитуры, необходимо осуществлять «затяжку» всех изделий металлофурнитуры, осуществляющих крепеж и регулировку узлов, обеспечивающих открывание и трансформацию подвижных элементов.

Общие технические указания по сборке.

Для удобства транспортировки и предохранения от повреждений, мебель поставляется в разобранном виде в индивидуальной упаковке. Вы можете собрать ее самостоятельно, либо воспользоваться услугами квалифицированных сборщиков. Не приступайте к сборке, не ознакомившись с инструкцией!

Проверить комплектность каждой упаковки, согласно комплектовочной ведомости. **При обнаружении дефектов или не комплектности к сборке не приступать. Обратитесь к продавцу.** ВНИМАНИЕ! Не рекомендуется одновременно вынимать детали из всех упаковок во избежание их смешивания (можете перепутать детали). Проверить наличие фурнитуры.

Во избежание перекосов и повреждений, а также загрязнения мебели, сборку производить на ровном полу, покрытом тканью или бумагой. Необходимо соблюдать осторожность, чтобы не повредить поверхность деталей. В сборке сложных и больших изделий желательно участие двух человек. Перед началом сборки необходимо определить расположение деталей в изделии в соответствии со схемами сборки и инструкцией.

Производитель оставляет за собой право вносить незначительные изменения в конструкцию, не изменяющую внешний вид и дизайн изделия без предварительного уведомления.

Поставщик гарантирует соответствие товаров требованиям ГОСТа 16371-14 при соблюдении условий транспортировки, хранения, сборки (для мебели поставляемой в разобранном виде), эксплуатации.

Гарантийный срок эксплуатации мебели: детской и для общественных помещений - 18 месяцев, бытовой – 24 месяца. Гарантийный срок при розничной продаже через торговую сеть исчисляются со дня пролажи мебели, но в пределах 30 месяцев со дня ее изготовления. Срок эксплуатации 10 лет