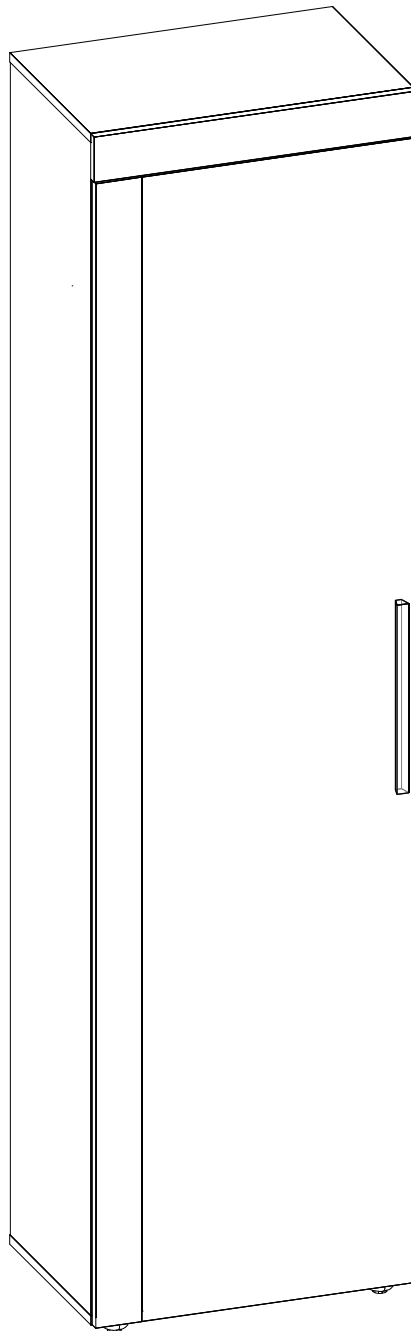


ООО “Глазовская мебельная фабрика”
Удмуртская Республика, г. Глазов
ул. Сибирская, 42

Модульная серия корпусной мебели “Леон”
Леон 5 (гостиная) Шкаф для одежды и белья



Габаритные размеры в мм,
560x389x2113
ИНСТРУКЦИЯ ПО СБОРКЕ

Уважаемый покупатель, обращаем Ваше внимание на то, что внешний вид изделия во многом зависит от качества сборки.

1. Распаковать упаковки (при этом сохранить упаковочные ярлыки).
2. Ознакомиться с данной инструкцией по сборке.
3. Подготовить инструмент: молоток, набор отверток, рулетку.
4. Подготовить место для сборки.
5. Прямоугольность собранных каркасов проверять рулеткой по диагонали.

ПРИМЕЧАНИЕ

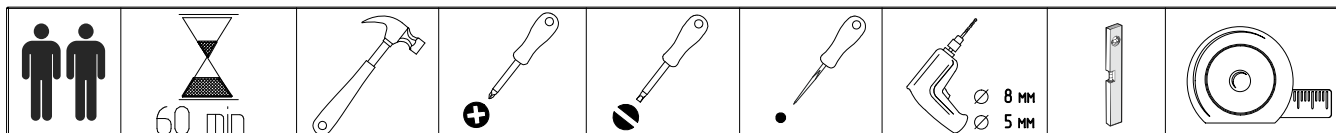
1. Задние стенки крепить гвоздями с шагом 200 мм.
2. До монтажа дверей, изделие следует прикрепить к стене, используя подвески для предотвращения падения изделия.
3. Изделия набора соединить между собой межсекционной стяжкой, предварительно просверлив под нее отверстие диаметром 6 мм.
4. Заглушки на фурнитуру устанавливать после полной сборки изделия на видимые части.
5. С целью сохранения долговечности изделия необходимо: один раз в три месяца производить подтяжку эксцентриковых стяжек.

ВНИМАНИЕ

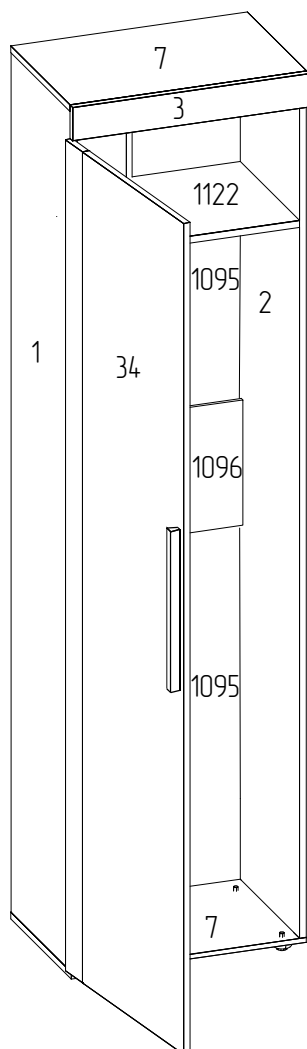
Опрокидывание мебели может привести к серьезным или смертельным телесным повреждениям. Для предотвращения опрокидывания мебель должна быть постоянно прикреплена к стене.

Крепежные средства для крепления к стене не прилагаются. Для разных материалов стен требуются различные крепления. Используйте крепежные средства, подходящие для материала стен в Вашем доме. Если вы не уверены, какой тип крепления подходит к данному материалу, обратитесь в специализированный магазин.

№ детали	Деталь	Длина,мм	Ширина,мм	Кол-во
1095	Стенка задняя	880	276	4
3	Планка	560	80	1
1,2	Стенка вертикальная	2054	370	2
1122	Стенка горизонтальная	526	370	1
7	Стенка горизонтальная	560	370	2
1096	Царга	526	350	1
34	Дверь	2002	556	1

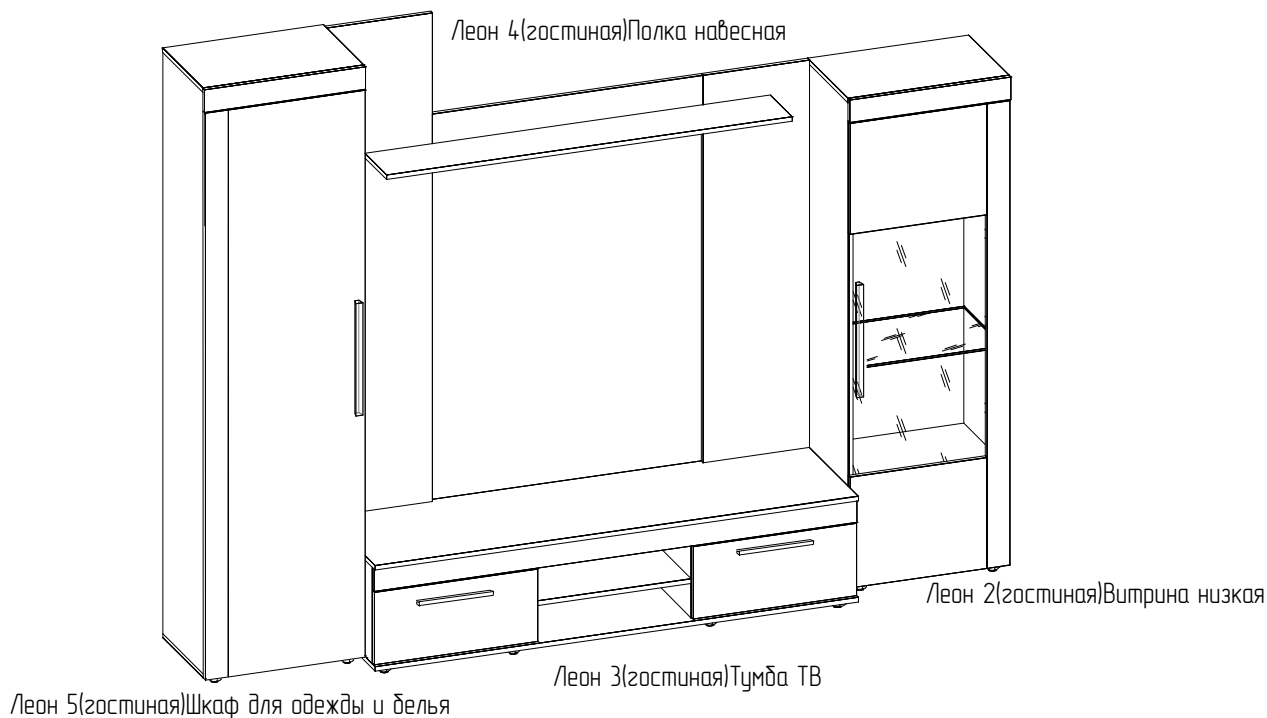


 16шт	 1шт	 1шт	 4шт	 2шт	 4шт	 16шт
 4шт	 12шт	 8шт	 24шт	 2шт	 4шт	
 2шт	 1шт	 2шт	 2шт	 16шт		

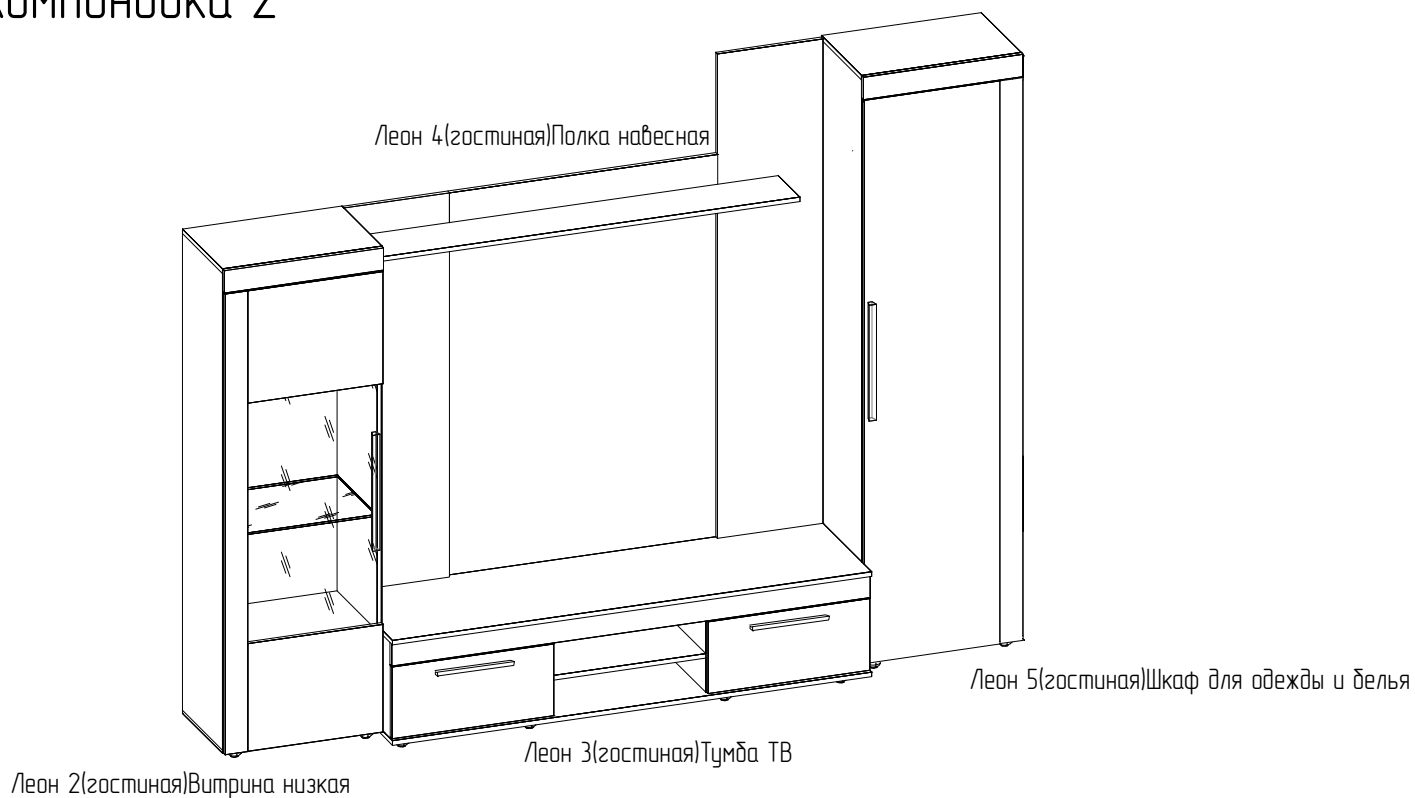


Варианты компоновок Леон 5(гостиная) Шкаф для одежды и белья с другими модулями коллекции Леон:

Компоновка 1



Компоновка 2

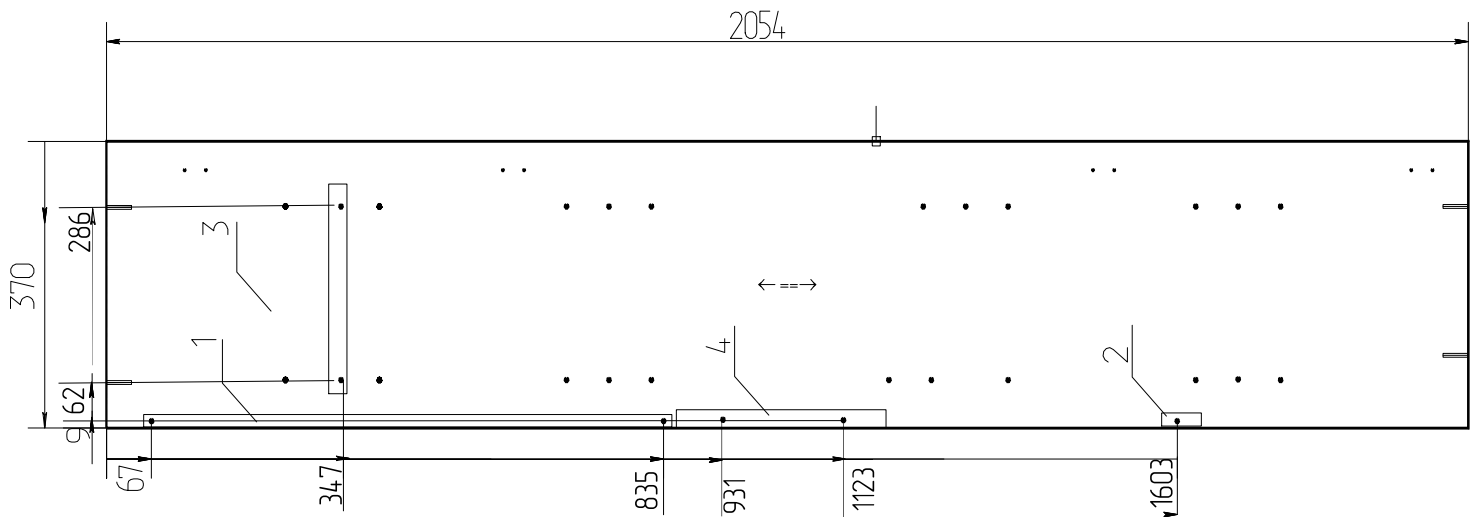


Подготовка деталей для сборки изделия Леон 5(гостиная) Шкаф для одежды и белья.

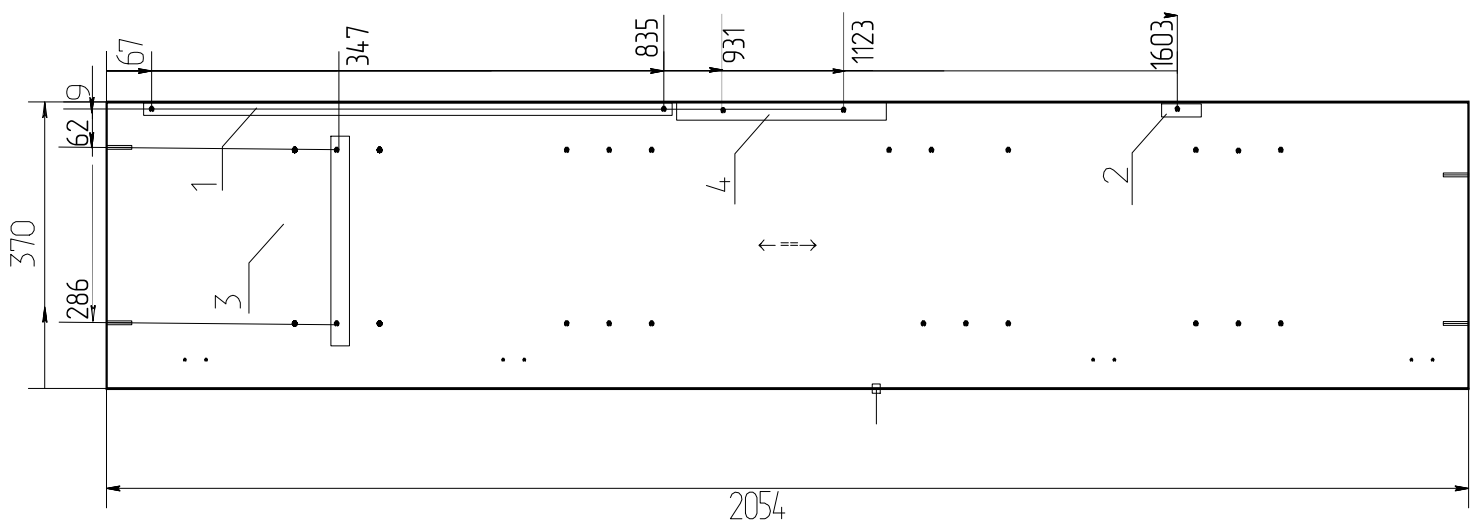
До начала сборки необходимо досверлить в деталях №1,2 Леон 5(гостиная) Шкаф для одежды и белья, указанные на рисунке, глухие отверстия группы 3,4 насквозь сверлом $\varnothing 8$ мм.

ВНИМАНИЕ! ТОЛЬКО при комплектации Леон 5(гостиная)Шкаф для одежды и белья с вышеуказанными модулями (Леон 3(гостиная) Тумба ТВ, Леон 4(гостиная)Полка навесная, Леон 3(гостиная) Витрина низкая) – Досверлить насквозь глухие отверстия группы 1,2 сверлом $\varnothing 8$ мм. Конфирматы для отверстий групп 1,2 имеются в модуле Леон 4(гостиная)Полка навесная.

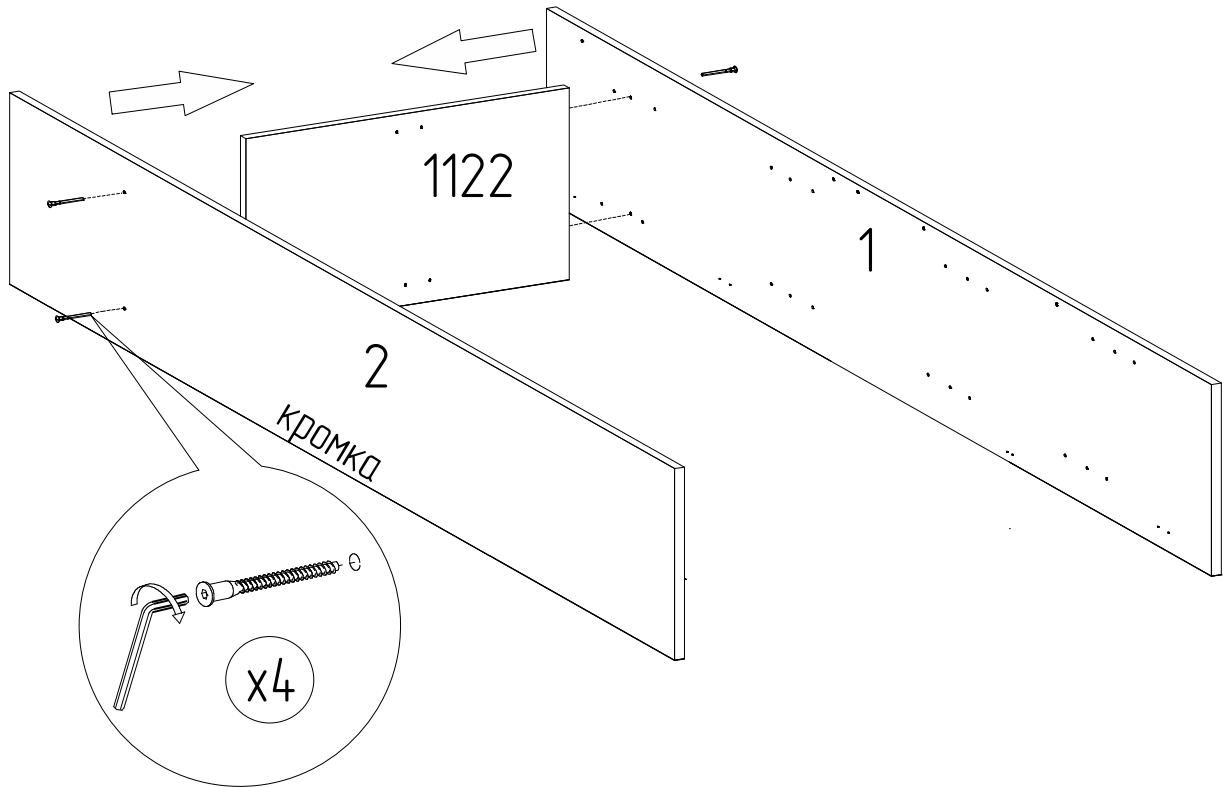
Деталь №2



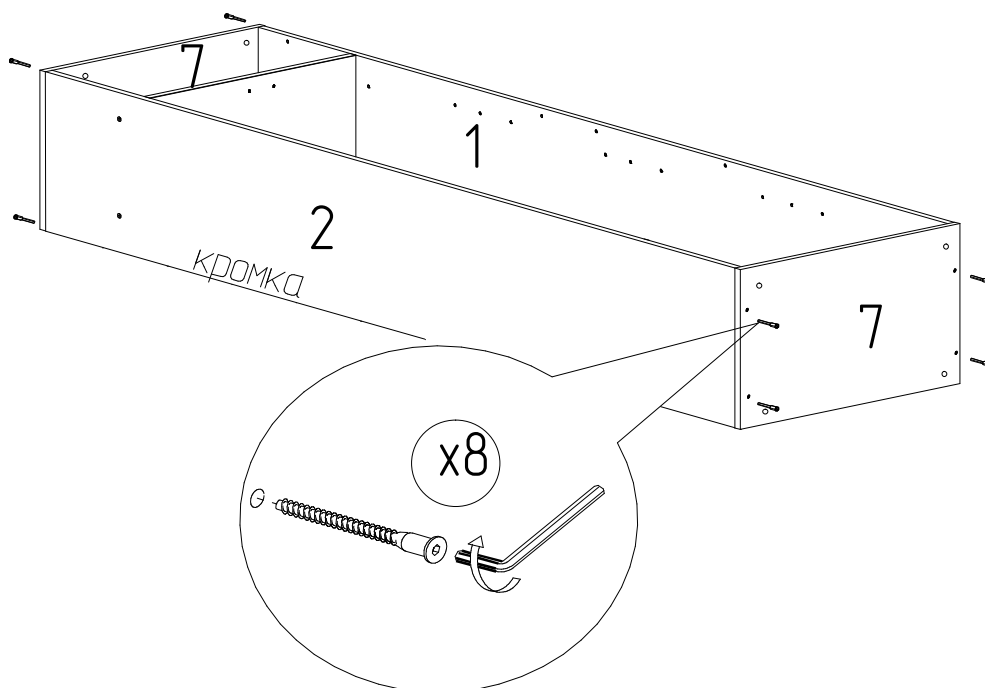
Деталь №1



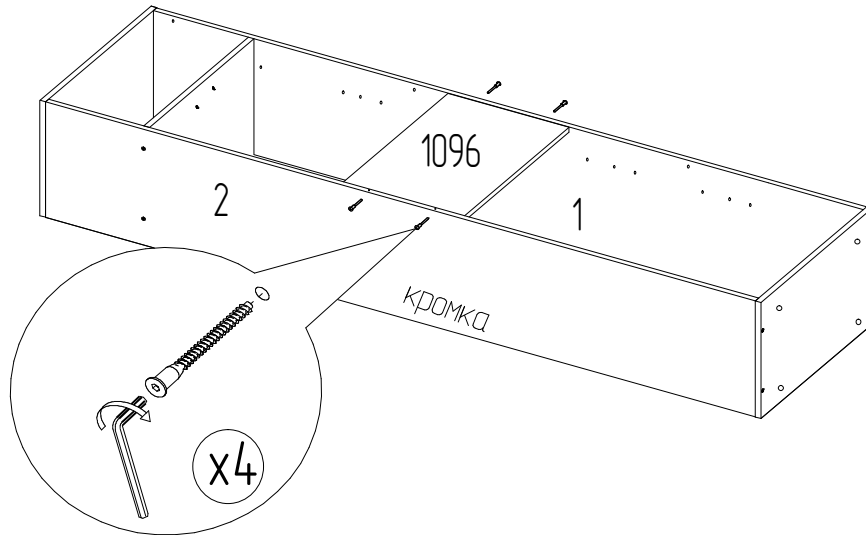
1 Сборка корпуса .Установка горизонтальных стенок.



2 Установка горизонтальных стенок.

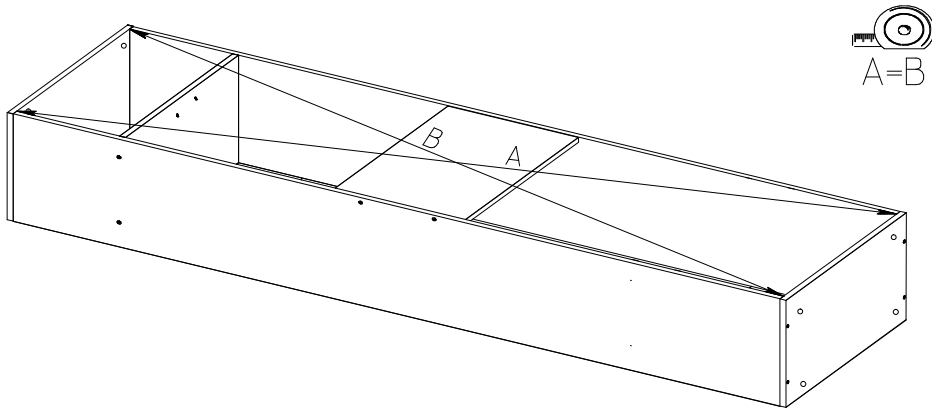


3 Установка царги.



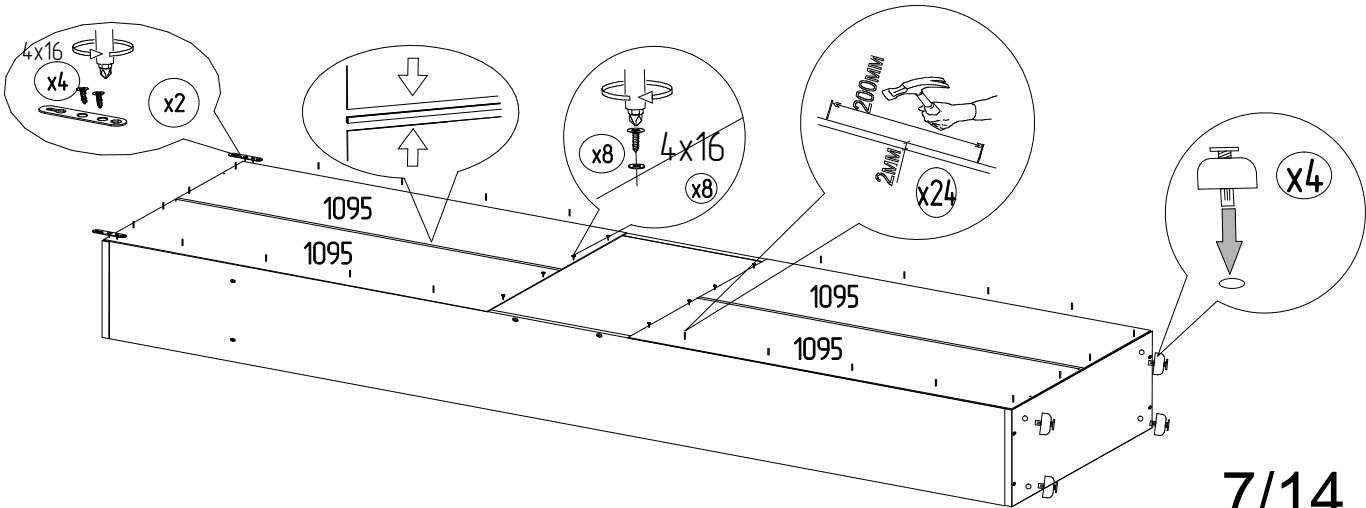
4

Проверить прямоугольность геометрии шкафа.
Прямоугольность каркаса проверить рулеткой по диагонали.

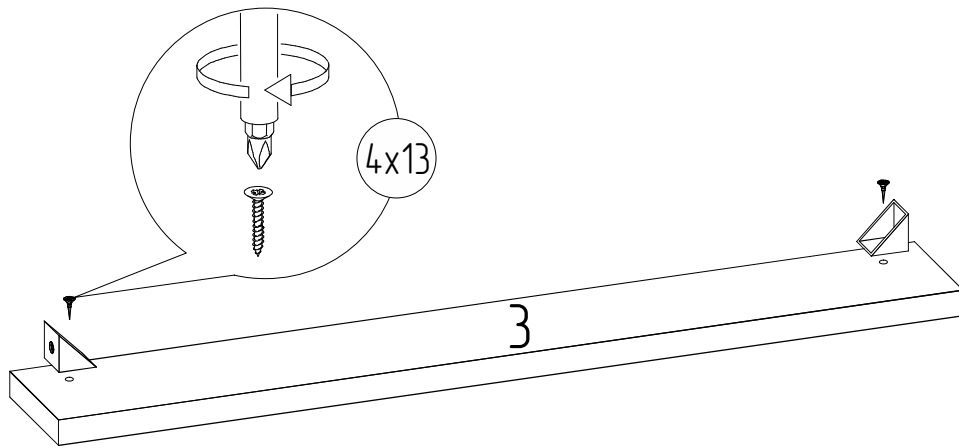


5

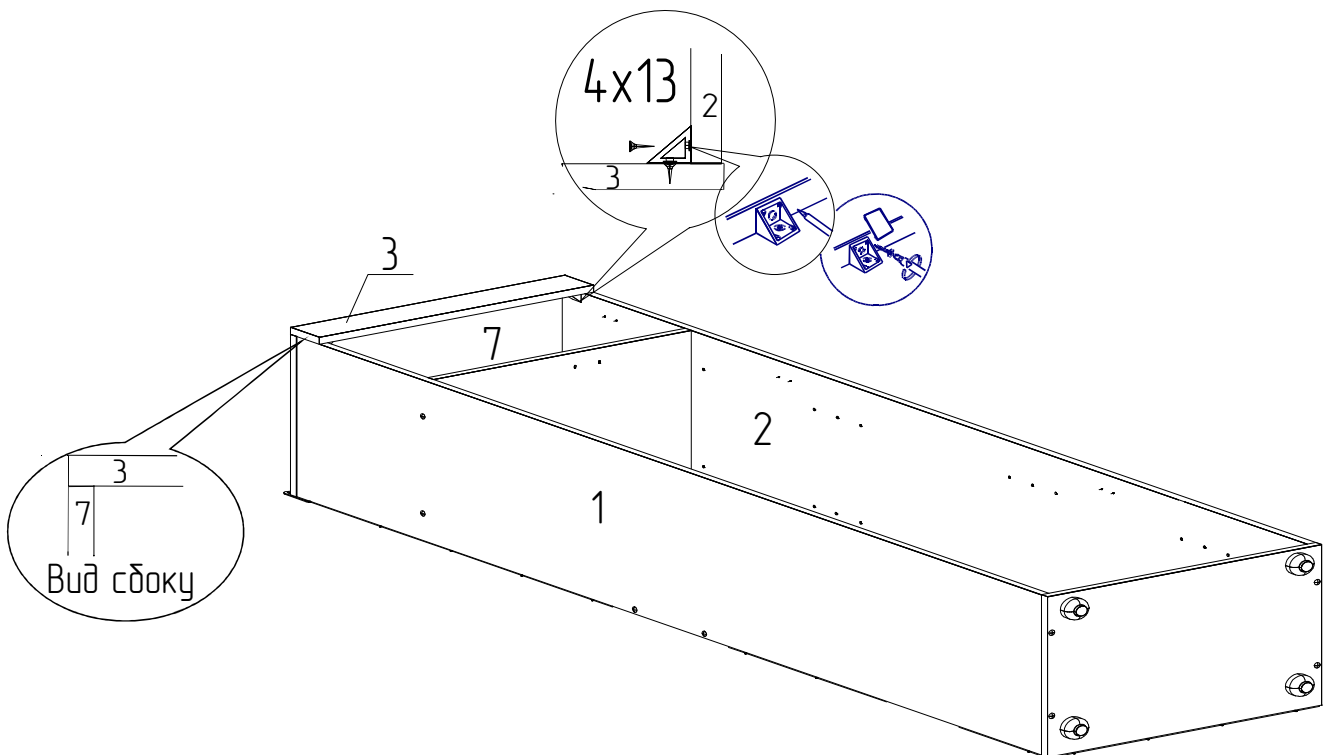
Установка стенок задних на корпус.
Установка подвесок и опор регулируемых.



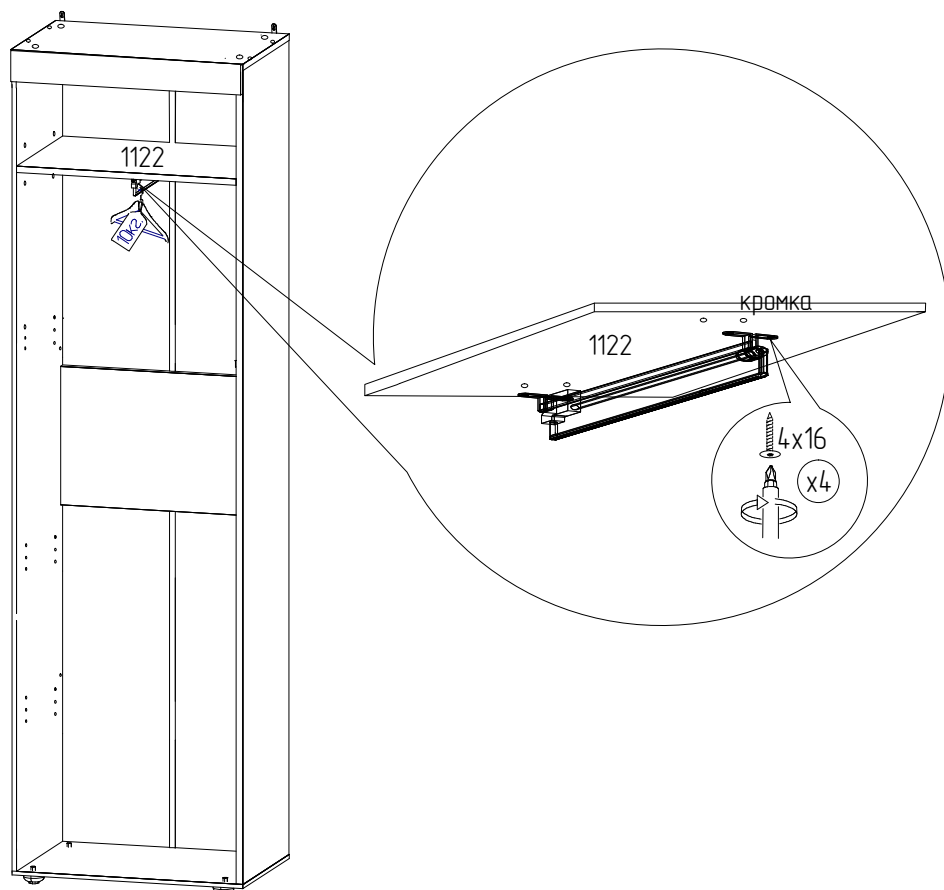
6 Установка уголков пластмассовых.



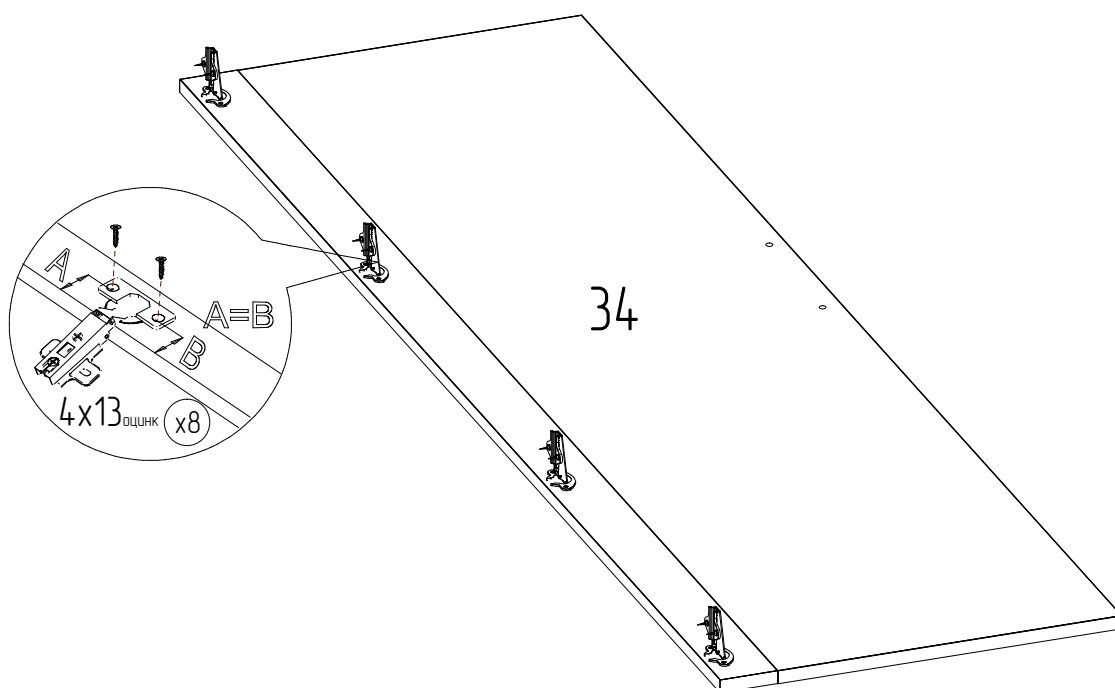
7 Установка планки.



8 Установка штанги.

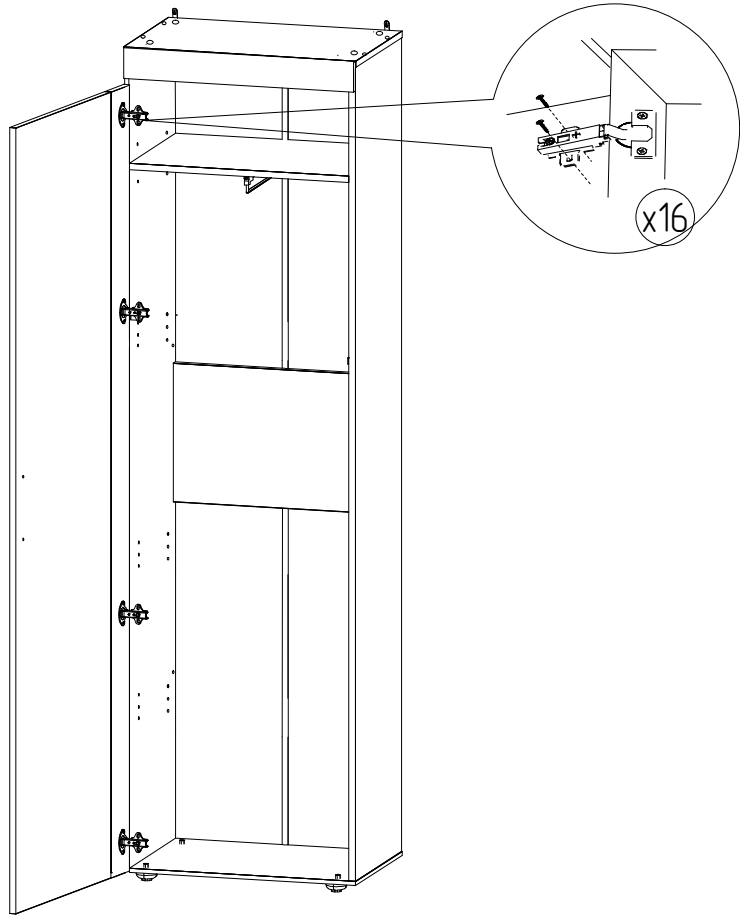


9 Установка петель на дверь.



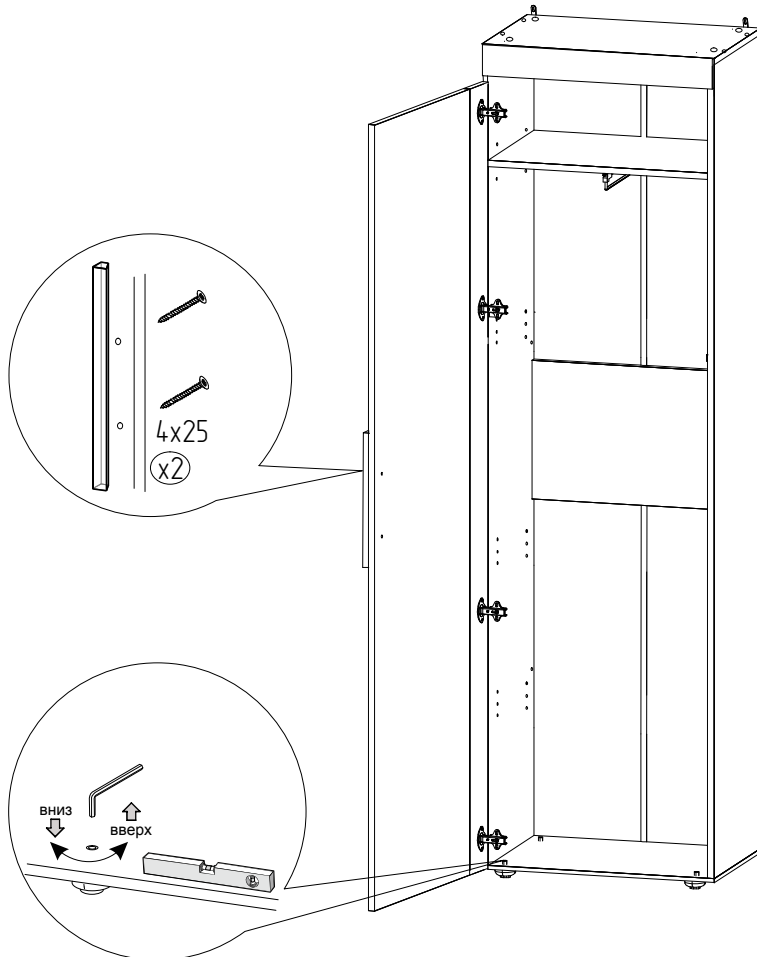
10

Установка дверей.

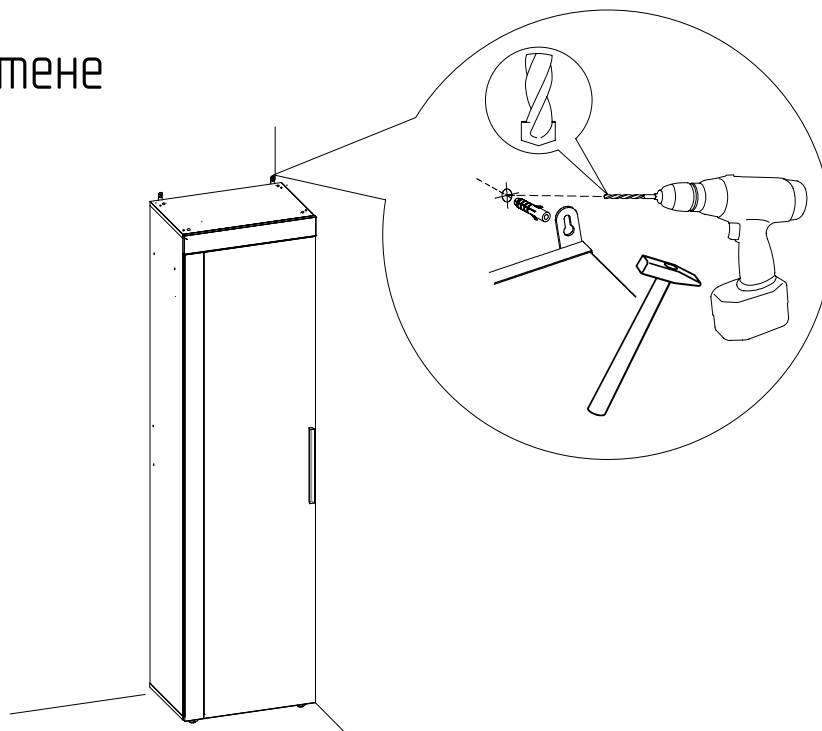


11

Установка ручки. Регулировка опор

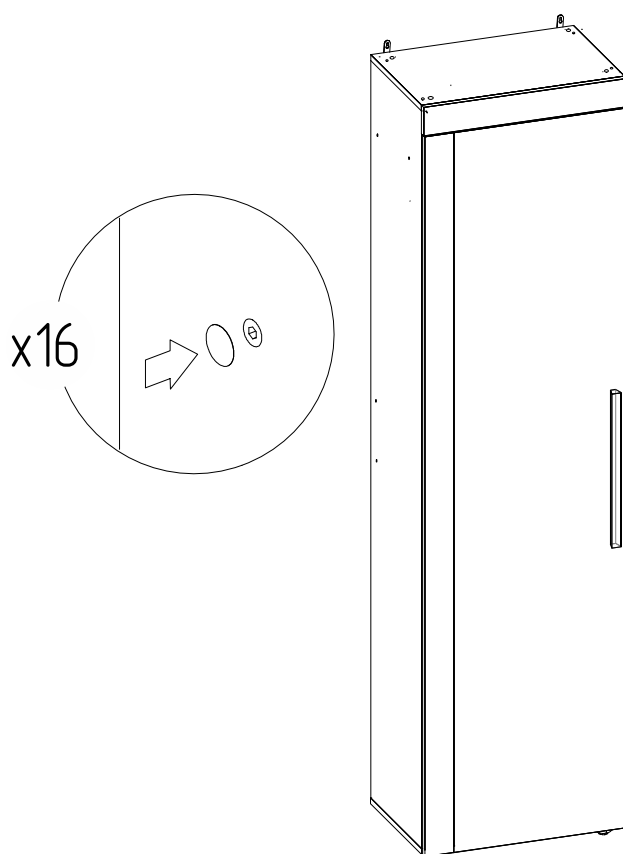


12 Крепление к стене



Для избежания повреждения газовых, вентиляционных водопроводных отверстий и электрических коммуникаций, обратите внимание на их расположение!

13 Установка заглушек



ПРАВИЛА

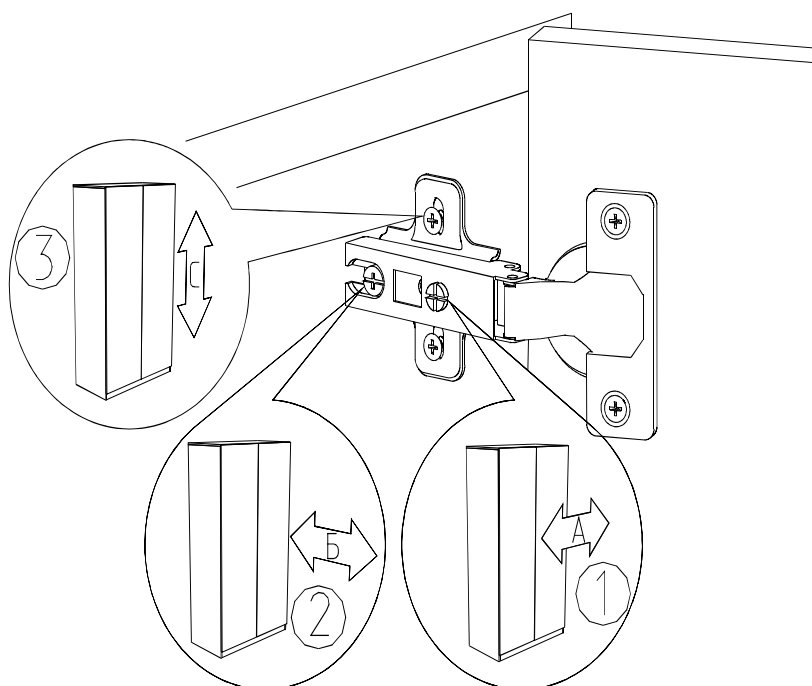
по регулировке петли четырехшарнирной, используемой при навеске дверей.

Если при монтаже дверей допущена неточность в их положении (большие зазоры между боковой стенкой и дверью, перекос дверей и т.п.), то необходимо произвести регулировку петель

Регулирование осуществляется с помощью винтов поз. ①, ②, ③

ПОРЯДОК РЕГУЛИРОВАНИЯ

1. Ослабить винт поз. ②. Это даст возможность перемещения двери по стрелке Б.
2. Установочным винтом, поз. ① дверь перемещается по стрелке А.
3. После установки двери в нижнем положении винт поз. ② затягивается до отказа.
4. Ослабить винт поз. ③. Это даст возможность перемещения двери по стрелки С.



ПРАВИЛА ЭКСПЛУАТАЦИИ И УХОДА ЗА МЕБЕЛЬЮ

1. Мебель, перевозимая при температуре ниже 0°C, охлаждается и при установке в помещении запотевает, поэтому ее следует немедленно протереть чистой, сухой, мягкой тканью.
2. Мебель предназначена для эксплуатации в помещениях с температурой воздуха +10+28 0°C и относительной влажностью 50–70%.
Не рекомендуется ставить мебель близко к источникам тепла, а также к сырым и холодным стенам.
Ее следует беречь от прямого попадания солнечных лучей.
3. На поверхности деталей не следует ставить горячие и влажные предметы. Нежелательно попадание кислот, щелочей и растворителей (спирт, бензин, ацетон).
4. Поверхности следует оберегать от механических повреждений, ударов и царапин, поскольку восстановить поверхность невозможно.
5. Поверхности мебели следует чистить специальным составом, который можно приобрести в магазине.
6. Для предотвращения повреждения полового покрытия при перемещении мебели следует использовать подстилочный материал (картон, плотная ткань и т.п.)
7. Допускается статическая вертикальная нагрузка на полки не более 15 кг.

ПОРЯДОК ПРЕДЪЯВЛЕНИЯ ПРЕТЕНЗИЙ НА КАЧЕСТВО МЕБЕЛИ

Претензии по некомплектности и производственным дефектам в течение гарантийного срока должны направляться покупателем непосредственно в магазин, где приобретена мебель, с желательным приложением товарного чека и упаковочных ярлыков.

По дефектам, появившимся из-за не соблюдения покупателем правил эксплуатации и ухода за мебелью, претензии не принимаются.

К СВЕДЕНИЮ ПОКУПАТЕЛЯ

Предприятие оставляет за собой право вносить изменения в конструктивные элементы мебели на основе внедрения передовой технологии, улучшающие качество выпускаемой продукции.

При обнаружении производственных дефектов ссылайтесь на номер набора мебели, номер ОТК, желательно приложить гарантийный талон и упаковочные ярлыки.

ГАРАНТИЙНЫЙ ТАЛОН

Заполняется магазином, где приобретено изделие

(Наименование изделия)

Дата выпуска _____

Дата продажи _____

Владелец изделия _____

(Фамилия, Имя, Отчество)

Адрес _____

Установлен дефект _____

Исправил мастер _____

(подпись)

ГАРАНТИИ

24 месяца со дня приобретения по предъявлению гарантийного талона по обнаруженным дефектам. За механические повреждения, потертости, сколы, фабрика ответственности не несет.

Наш адрес: РОССИЯ, 427628, Удмуртская республика, г. Глазов, ул. Сибирская, 42.

Контактный телефон: 8 (341-41) 2-58-38

“бесплатный звонок по России 8-800-100-2600”

(линия отреза)

ПАСПОРТ

1. Дата выпуска

2. Отметка магазина о продаже

3. Штамп магазина

4. “___” _____ 201__ г.

Пункты 2,3,4 заполняются в магазине при покупке мебели.

Сертификат _____