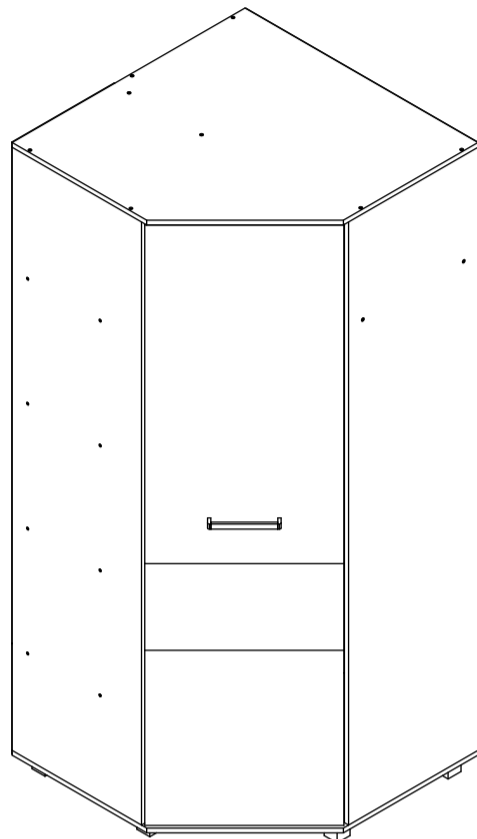


## ПАСПОРТ ИЗДЕЛИЯ

Угловой шкаф «Виора»

# B59

габаритные размеры изделия: 2100x900x900



### B59: комплектовочная ведомость фурнитуры

Номер	Наименование фурнитуры	Количество	Вес	Упаковка
1	Паспорт изделия	1	-	1
2	Ключ шестигранный	1	-	1
3	Гвоздь	110	66	1
4	Двойная эксцентриковая стяжка	6	-	1
5	Заглушка конфирмата	36	-	1
6	Заглушка эксцентриковой стяжки	12	-	1
7	Конфирмат	36	252	1
8	Саморез 3,5x16	46	37	1
9	Стяжка межсекционная	2	-	1
10	Шайба	14	6	1
11	Шкант мебельный 8x30	2	-	1
12	Шкант мебельный 8x60	4	-	1
13	Шуруп 4x30	2	-	1
14	Опора декоративная H50	5	-	1
15	Петля угловая	5	-	1
16	Ручка [Виора]	1	-	1
17	Фланец D25	2	-	1

### B59: комплектовочная ведомость деталей

Номер	Наименование детали	Длина	Ширина	Количество	Цвет	Упаковка
18	Задняя стенка	367	397	1	Белый	2
19	Задняя стенка	1677	397	1	Белый	2
20	Задняя стенка	1677	297	3	Белый	2
21	Задняя стенка	896	367	1	Белый	2
22	Дверь	544	586	1	Дополнительный	2
23	Дверь	544	1133	1	Дополнительный	2
24	Вертикальная перегородка	2018	400	1	Основной	3
25	Верхняя стенка	900	900	1	Основной	4
26	Левая стенка	2018	500	1	Основной	3
27	Нижняя стенка	900	900	1	Основной	4
28	Полка	368	400	4	Основной	4
29	Полка	868	500	1	Основной	4
30	Правая стенка	2018	500	1	Основной	3
31	Ребро жесткости	2018	500	1	Основной	2
32	Соединительная деталь	544	290	1	Основной	2
33	Соединительная планка	1654	-	2	-	2
34	Труба D25	864	-	1	-	4

### ГАРАНТИИ ПРОИЗВОДИТЕЛЯ:

Производитель гарантирует соответствие выпускаемой продукции требованиям ГОСТа 16371-2014 при соблюдении условий хранения, транспортировки и эксплуатации. Установленная гарантия производителя составляет два года со дня покупки изделия. Гарантия не распространяется на повреждения, вызванные нарушениями правил хранения, транспортировки и эксплуатации. Производитель вправе отказать в гарантийном устранении повреждений, вызванных вследствие самостоятельной доставки изделия из пункта продажи, а также сборки неквалифицированными специалистами. Срок эксплуатации изделия составляет десять лет.

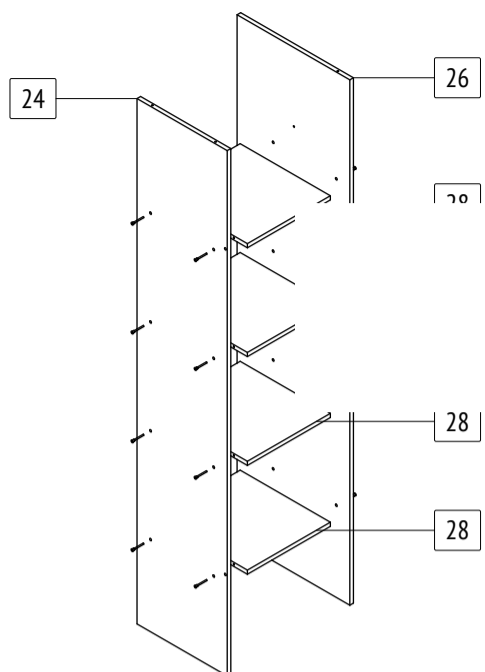
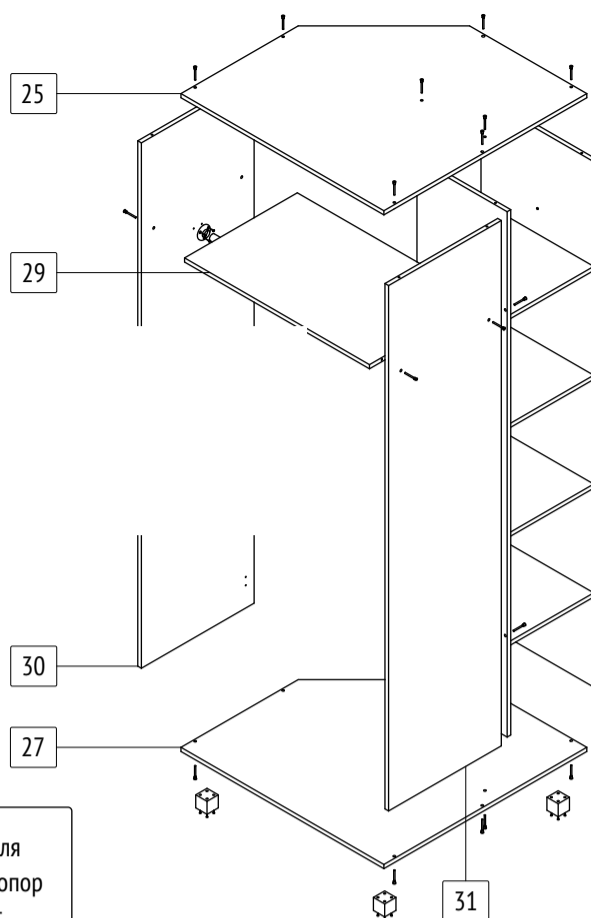
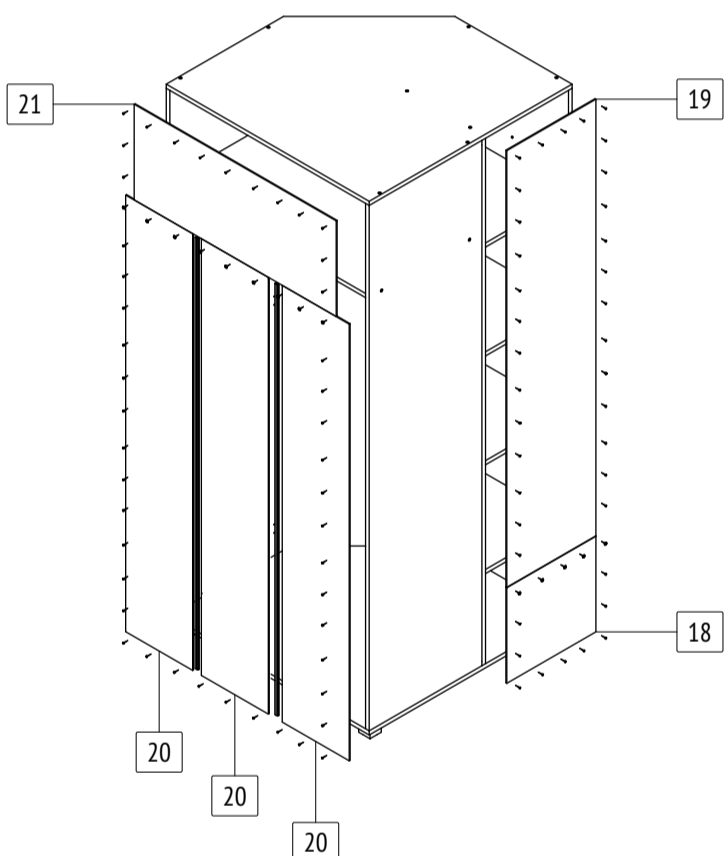
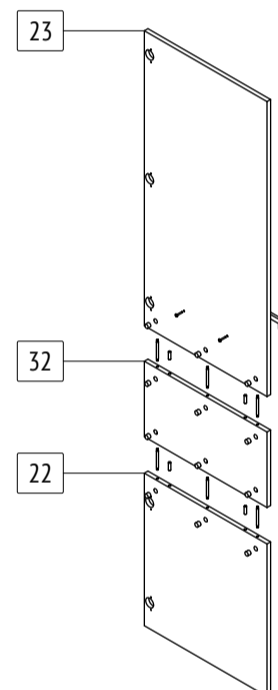
### ПРАВИЛА ЭКСПЛУАТАЦИИ И УХОДА ЗА МЕБЕЛЬЮ:

Срок службы мебели зависит не только от ее качества, но и от Вашего отношения к ней. Следуйте простым правилам для сохранения внешнего вида и долговечности приобретенной мебели:

- Не допускайте попадание влаги на элементы мебели. В случае контакта с водой, во избежание разбухания деталей и отслоения кромок, незамедлительно протрите изделие насухо.
- Не эксплуатируйте мебель во влажных, не проветриваемых и не отапливаемых помещениях.
- Размещайте мебель не ближе одного метра от нагревательных приборов и систем отопления.
- Исключите постоянный прямой контакт солнечных лучей с поверхностью изделия.
- Оберегайте поверхность изделия и его конструктивных элементов от механических повреждений, вызванных острыми и твердыми предметами или чрезмерными физическими нагрузками.
- Для ухода за мебелью рекомендуется использовать мягкие ткани со специальными моющими средствами для мебели. Не протирайте поверхность изделия моющими средствами на абразивной основе и агрессивными жидкостями, в составе которых присутствуют кислоты и щелочи.
- В процессе эксплуатации возможно ослабление крепежной фурнитуры. Периодически проверяйте узлы изделия и, по мере необходимости, проводите «подтяжку» фурнитуры.
- При наличии в изделии стеклянных элементов помните, что эксплуатация изделия с поврежденными стеклянными элементами сопряжена с риском получения серьезных травм.

### ОБЩИЕ УКАЗАНИЕ ПО СБОРКЕ:

Сборку изделия необходимо проводить на чистой и ровной поверхности. Во избежание повреждений кромок не ставьте детали торцом на твердую поверхность. Перед началом сборки определите назначение каждой детали. Для сборки может потребоваться дополнительный инструмент: крестовая отвертка, дрель, молоток, рулетка, уголок. В изделии могут присутствовать несущественные технологические отверстия. При обнаружении следов от производственной маркировки деталей, удалите их при помощи моющего средства. Производитель оставляет за собой право вносить незначительные конструктивные изменения в выпускаемую продукцию без предварительного уведомления и отображения в настоящей инструкции.

**1****2****3****4****5**