

ГАРАНТИЙНЫЙ ТАЛОН

Стул на металлическом каркасе «Марсель», «Марсель-Софт» предназначен для сидения в бытовых и общественных помещениях. Покрытие металлических деталей соответствует требованиям 1V класса ГОСТ 9.303 и ГОСТ 9.301 по внешнему виду, а по условиям эксплуатации группе УХЛ ГОСТ 15150. Соответствует требованиям технического регламента Таможенного союза «О безопасности мебельной продукции» (ТР ТС 025/2012). ГОСТ 19917-2014 «Мебель для сидения и лежания. Общие технические условия».

УСЛОВИЕ ГАРАНТИИ

1. Предприятие-изготовитель гарантирует соответствие изделия требованиям технической документации при соблюдении потребителем условий эксплуатации, транспортировки и хранения, установленных в технических условиях и указанных в настоящем паспорте.
2. Гарантийный срок эксплуатации 18 месяцев, срок службы изделия – 5 лет.
3. Гарантийный срок хранения изделия 6 месяцев.
4. В течение гарантийного срока завод-изготовитель безвозмездно ремонтирует или заменяет изделие или его составные части в случае неисправности при условии соблюдения потребителем правил транспортировки, хранения, эксплуатации и сборки каркасов.
5. Стул выдерживает равномерно распределительную нагрузку массой не менее 80кг. Максимальная нагрузка – 100 кг.

ПОДГОТОВКА К ЭКСПЛУАТАЦИИ

1. После транспортировки стульев в условиях отрицательных температур, перед распаковкой их нужно выдержать в нормальных температурных условиях не менее 2 часов.
2. Распаковать каркас и сидение. Проверить целостность покрытия каркаса и обивки сидения.

ПРАВИЛА ЭКСПЛУАТАЦИИ

Правила эксплуатации мебели с обивкой из кожзаменителя или ткани.

Не допускается нагревать, резать, царапать острыми предметами обивку стула, а также запрещается ронять стул целиком либо его элементы (спинку и сидение) – это может привести к порче обивки!

Нельзя сидеть на стульях в грязной одежде или одежде, которая может окрасить поверхность обивки.

Не допускается сидеть на стуле в одежде, которая может повредить поверхность обивки отдельными элементами (металлические элементы, заклепки на ремне, джинсах).

Для устранения пятен и загрязнений с поверхности обивки необходимо сразу протереть загрязненную поверхность мягкой губкой или салфеткой, смоченной в слабом растворе моющего средства. Затем следует протереть ткань, смоченной в чистой воде, и вытереть насухо. Не отскабливайте засохшие пятна с обивки острыми предметами!

Запрещается обрабатывать поверхность обивки стула хлорсодержащими средствами, а также уксусом!

Не подносить стул к открытому огню!

Нельзя использовать стулья во влажных помещениях, т.к. это может привести к образованию ржавчины на покрытых эмалью и хромированных элементах каркасов.

Допускается использовать стул только по прямому назначению!

При нарушении данных рекомендаций, компания-производитель не несет ответственность за целостность, сохранение внешнего вида и продления срока службы стульев!!!

ШТАМП ОТК

Дата продажи

« ____ » _____ 202 г.



**ПРЕДПРИЯТИЕ
ГАЛЬВАНИК**
ПРОИЗВОДСТВО СТУЛЬЕВ И СТОЛОВ

ПАСПОРТ и ИНСТРУКЦИЯ ПО СБОРКЕ

СТУЛ НА МЕТАЛЛИЧЕСКОМ КАРКАСЕ

«МАРСЕЛЬ»

Артикул: А1.15-02

«МАРСЕЛЬ-СОФТ»

Артикул: А1.07-09.

Декларация о соответствии ЕАЭС N RU Д-РУ.РА01.В.6460321

Габариты изделия:

Ширина 460 мм (*b*)

Высота 920 мм (*H*)

Глубина 540 мм (*h*)

Масса 8,5 кг



Адрес предприятия-изготовителя:
188661, Ленинградская область, Всеволожский район, деревня Новое Девятино,
улица Турбостроителей (производственная территория), здание 3

Телефон: (812) 640-51-90

E-mail: spb@galvanik-spb.ru

www.galvanik-spb.ru

СХЕМА СБОРКИ СТУЛА «МАРСЕЛЬ», «МАРСЕЛЬ-СОФТ»



1 Каркас
стула
(1шт.)



2 Сиденье
стула
(1шт.)



3 Шайба
M6 (4шт.)



4 Заглушка
ПГ-06 /ABS
(2шт.)
*(установлено
заводом-
изготовителем)*



5 Винт
M5x35
(2шт.)



6 Винт
M5x20
(2шт.)



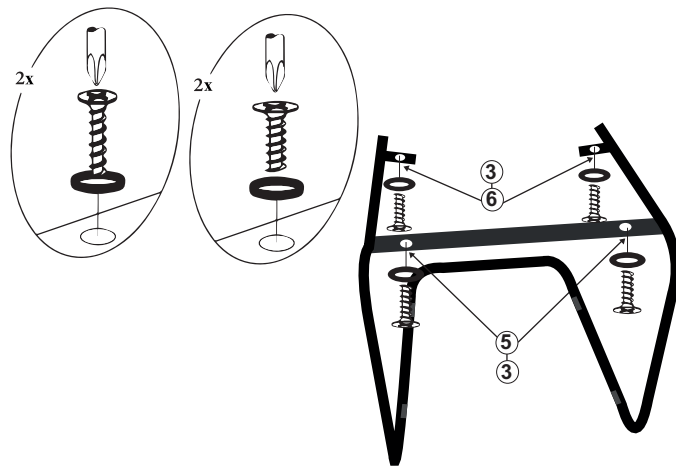
7 Опора
пластиковая
для труб d16
модель SP – (4
шт.) *(установлено
заводом-
изготовителем)*



ИНСТРУКЦИЯ ПО СБОРКЕ СТУЛА «МАРСЕЛЬ», «МАРСЕЛЬ-СОФТ»

- 1) Установить сиденье (№2) на каркас стула (№1).
- 2) С помощью крестовой отвертки или шуруповерта через отверстия в профиле каркаса стула прикрутить переднюю часть сиденья 2-мя винтами M5x35 (№5), предварительно подложить шайбу M6 (№3); через крепежные ушки прикрепить к каркасу стула заднюю часть сиденья 2-мя винтами M5x20 (№6), предварительно подложить шайбу M6 (№3).

ВНИМАНИЕ! Крестовая отвёртка, шуруповёрт и клеекка в комплектацию стула не входят!



Предприятие-изготовитель оставляет за собой право вносить некоторые конструктивные изменения, не ухудшающие вид и не влияющие на функциональные свойства изделия, без уведомления Покупателя.

СОСТАВ ИЗДЕЛИЯ

Наименование	Количество	Номер пакета
Каркас стула	1	1 (из 2)
Сиденье стула	1	2 (из 2)
Комплект фурнитуры	1	2 (из 2)