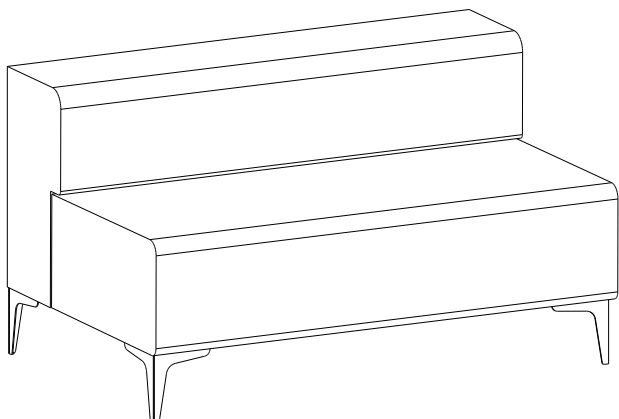


Поздравляем! Вы успешно собрали диван «Альфа»

Видео по сборке  
модульного дивана «Альфа»



#### Правила эксплуатации

Чтобы мебельное изделие служило вам долго, соблюдайте правила по уходу за мебелью:

1. Мебель должна эксплуатироваться в закрытых и отапливаемых помещениях при температуре не ниже +5С, и относительной влажности воздуха не выше 65%.

2. Предохраняйте деревянные и лакированные поверхности мебели, а также обивочную ткань от попадания на них жидкостей (особенно растворителей: спирта, ацетона, бензина и т. д.).

Не допускается применение соды, порошков и других материалов, не предназначенных для ухода за мебелью.

Для чистки мебельных тканей или съёмных покрытий рекомендуется использовать чистящие средства.

3. Не допускать нахождения воды и водосодержащих жидкостей на изделии (возможно разбухание материалов).

4. Не устанавливать вблизи (менее 30см) отопительных систем и приборов.

Производитель оставляет за собой право на внесение изменений в конструкцию, размеры, комплектацию, внешний вид изделий без предварительного уведомления.  
Подробную инструкцию вы можете найти на нашем YouTube канале «ИВАРУ мебельная фабрика»

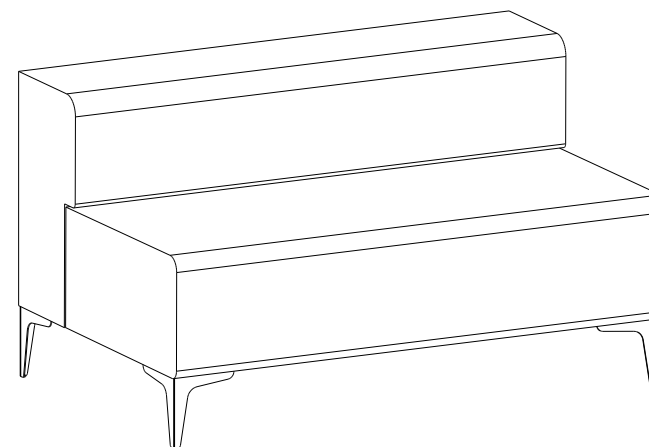
# ИНСТРУКЦИЯ по сборке и эксплуатации

## «Альфа»

### диван модульный

ш-1440/2010/1860/2580 мм, в-650 мм, г-720 мм

Видео по сборке  
модульного дивана «Альфа»



📍 426028, г. Ижевск, ул. Пойма, 65

☎ (3412)655-082,655-083, 8 (922) 517-08-98

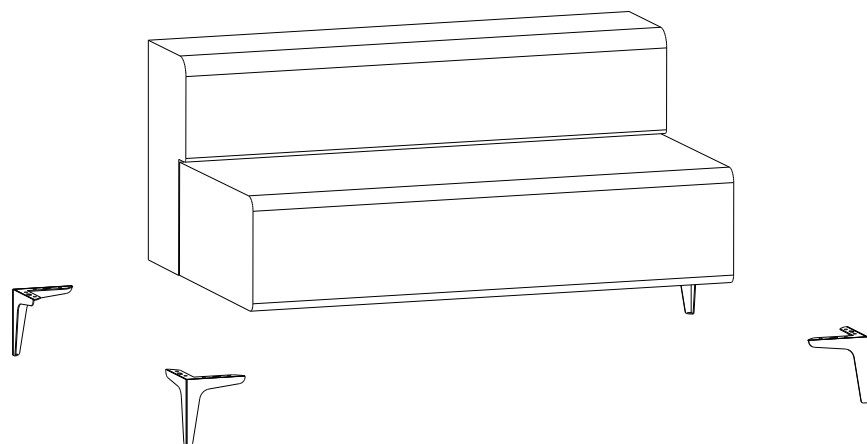
✉ sale@ivaru.ru

🌐 www.ivaru.ru vk.com/ivaru instagram.com/ivaru.ru

Изделие соответствует требованиям ГОСТ 16371-93

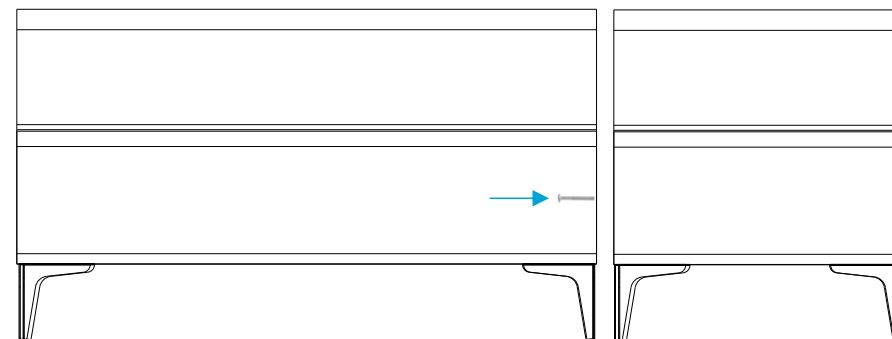
Сборку изделия производить согласно данной инструкции

## Взрыв-схема изделия



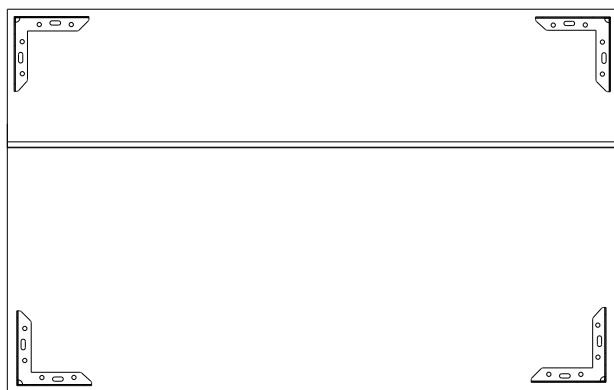
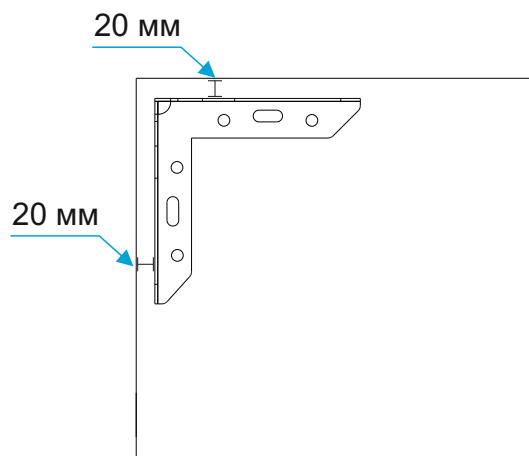
## ② Соедините модули

1. На болты наденьте шайбы. Расстегните молнии.
2. Соедините модули на болты, предварительно пробив отверстие в обивке дивана.



## 1 Установка опор

1. Отмерьте по 20 мм от краев дивана. На саморезы наденьте шайбы.
2. По разметке установите опоры, зафиксируйте саморезами.



## Перечень фурнитуры: ком.1 (1440x650x720)

№	Наименование деталей	Рисунок	Кол-во
209	Шайба М6		32 шт.
284	Болт 8*50		2 шт.
277	Шайба М8 усиленная		2 шт.
215	Гайка-барашек		2 шт.
247	Саморез 3,2x32		32 шт.
304	Опора Н150		8 шт.

## Перечень фурнитуры: ком.2 (2010x650x720)

№	Наименование деталей	Рисунок	Кол-во
209	Шайба М6		48 шт.
284	Болт 8*50		4 шт.
277	Шайба М8 усиленная		4 шт.
215	Гайка-барашек		4 шт.
247	Саморез 3,2x32		48 шт.
304	Опора Н150		12 шт.




### Перечень фурнитуры: ком.3 (1860x650x1290)

№	Наименование деталей	Рисунок	Кол-во
209	Шайба М6		48 шт.
284	Болт 8*50		4 шт.
277	Шайба М8 усиленная		4 шт.
215	Гайка-барашек		4 шт.
247	Саморез 3,2x32		48 шт.
304	Опора Н150		12 шт.




### Перечень фурнитуры: ком.4 (2580x650x1290)

№	Наименование деталей	Рисунок	Кол-во
209	Шайба М6		80 шт.
284	Болт 8*50		8 шт.
277	Шайба М8 усиленная		8 шт.
215	Гайка-барашек		8 шт.
247	Саморез 3,2x32		80 шт.
304	Опора Н150		20 шт.




### Перечень фурнитуры: мод.5 (720x650x720)

№	Наименование деталей	Рисунок	Кол-во
209	Шайба М6		16 шт.
247	Саморез 3,2x32		16 шт.
304	Опора Н150		4 шт.

### Перечень фурнитуры: мод.6 (570x650x720)

№	Наименование деталей	Рисунок	Кол-во
209	Шайба М6		16 шт.
247	Саморез 3,2x32		16 шт.
304	Опора Н150		4 шт.

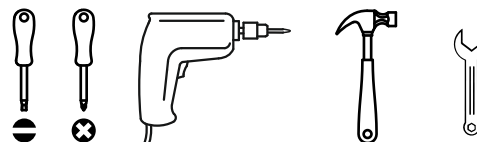
### Перечень фурнитуры: мод.7 (1140x650x720)

№	Наименование деталей	Рисунок	Кол-во
209	Шайба М6		16 шт.
247	Саморез 3,2x32		16 шт.
304	Опора Н150		4 шт.

### Подготовка к сборке

Прежде чем начать сборку изделия внимательно изучите настоящую инструкцию.

Что необходимо для сборки:



Рекомендации и предостережения при сборке мебели:

1. Сборку мебели необходимо производить на ровной, чистой и твёрдой поверхности.
2. Во избежание повреждения поверхности деталей мебели рекомендуется на месте сборки положить мягкую толстую ткань или гофрокартон упаковки.
3. Сборку рекомендуется производить на месте установки мебельного изделия.
4. Обязательно следуйте установленной последовательности в инструкции для более качественного результата сборки.
5. При использовании шуруповёрта установите мощность вращения на 5 Нм для шурупов и 15 Нм для конфирматов