

ГАРАНТИЙНЫЙ ТАЛОН

Заполняется магазином, где приобретено изделие

_____ (Наименование изделия)

Дата выпуска _____

Дата продажи _____

Владелец изделия _____

_____ (Фамилия, Имя, Отчество)

Адрес _____

Установлен дефект _____

Исправил мастер _____

(подпись)

ГАРАНТИИ

24 месяца со дня приобретения по предъявлению гарантийного талона по обнаруженным дефектам. За механические повреждения, потертости, сколы, фабрика ответственности не несет.

Наш адрес: РОССИЯ, 156009, Костромская область, г. Кострома,

ул. Юбилейная, д.28, smirnov@vashden.com

Контактный телефон: 8(4942) 42-14-00, 42-23-51

_____ (линия отреза)

ПАСПОРТ

1. Дата выпуска

2. Отметка магазина о продаже

3. Штамп магазина

4. «_____» _____ 20____ г.

Пункты 2,3,4 заполняются в магазине при покупке мебели.

Сертификат _____



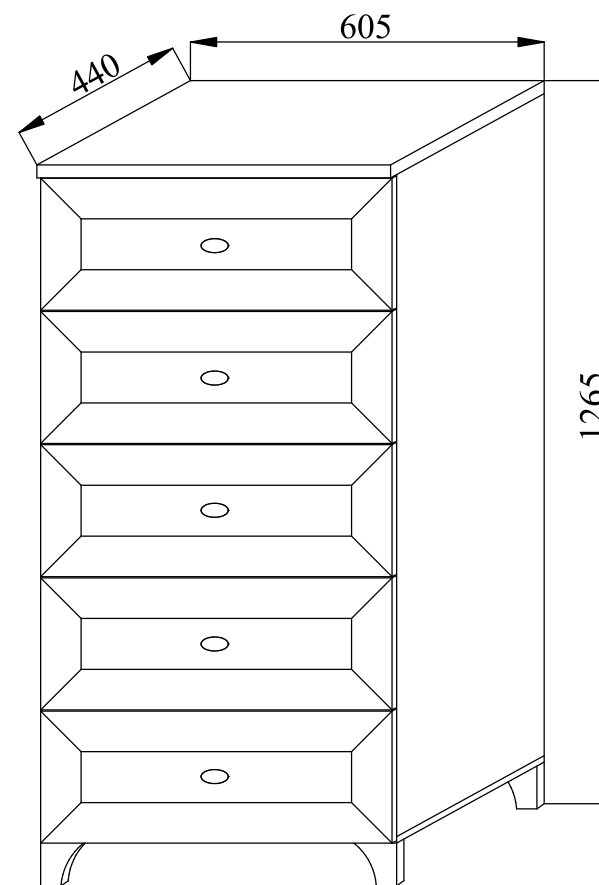
ФАБРИКА МЕБЕЛИ

Фабрика Мебели "Ваш День"
156009, г. Кострома, ул. Юбилейная, д.28



Модульная серия корпусной мебели "Twist"

Комод К-02



Инструкция по сборке



ФАБРИКА МЕБЕЛИ

"Twist" Корпусная модульная мебель Комод К-02



Производитель: _____

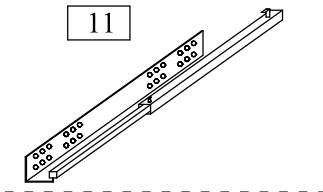
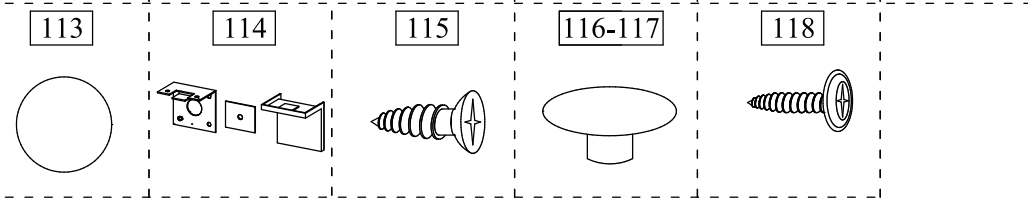
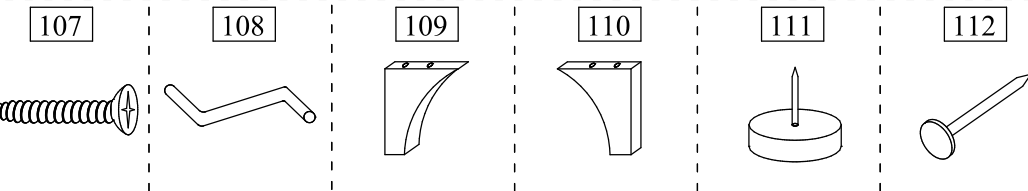
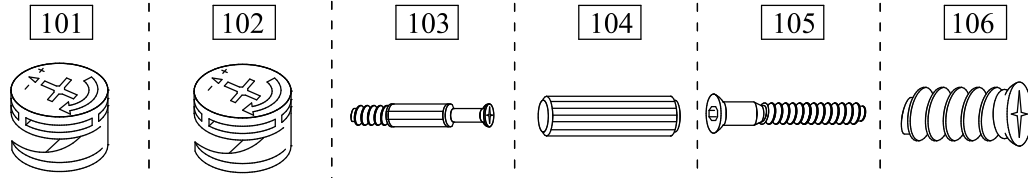
Фактический адрес: 156009, Российская Федерация,
г. Кострома, ул. Юбилейная, 28

Дата изготовления: _____

Гарантийный срок: 24 мес.

Срок службы: 10 лет

ГОСТ 16371-93



Внимание покупателя: перед сборкой необходимо проверить целостность деталей в упаковке, а так же соответствие количества деталей и фурнитуры в пакетах согласно ведомости.

Комплектовочная ведомость деталей комода

№п/п	Наименование детали	Размер	Кол-во	Пакет N
1	Стенка боковая левая	1120x410x16	1	1
2	Стенка боковая правая	1120x410x16	1	
3	Крышка	605x440x22	1	2
4	Основание	601x410x16	1	
5	Стенка задняя	596x376x3	3	
6	Соединитель задней стенки	L=565	2	
7	Стенка ящика левая	407x156x12	5	
8	Стенка ящика правая	407x156x12	5	
9	Стенка задняя ящика	534x156x12	5	3
10	Дно ящика	542x401x3	5	
11	Направляющие квадрат	L=400	5	
	Фурнитура	Пакет	1	4

Ведомость фурнитуры

№п/п	Наименование фурнитуры	Кол-во
101	Эксцентрик 12 размер 15x10	10
102	Эксцентрик 16 размер 15x13	8
103	Дюбель DU 232 размер 30x8	18
104	Шкант 8x30	28
105	Евровинт 6.4x50	8
106	Евровинт 6.3x11	20
107	Саморез 3.5x41	20
108	Ключ z-образный шестигранник	1
109	Опора МДФ левая (105x100)	2
110	Опора МДФ правая (105x100)	2
111	Подпятник с гвоздем 14x3	4
112	Гвоздь 2x20	50
113	Заглушка Ø20 мм серая	10
114	Уголок крепления шкафа к стене	2
115	Шуруп 4x16	4
116	Ручка кнопка К-5 золото	5
117	Ручка кнопка К-5 серебро	5
118	Шуруп к ручке 4x30	5

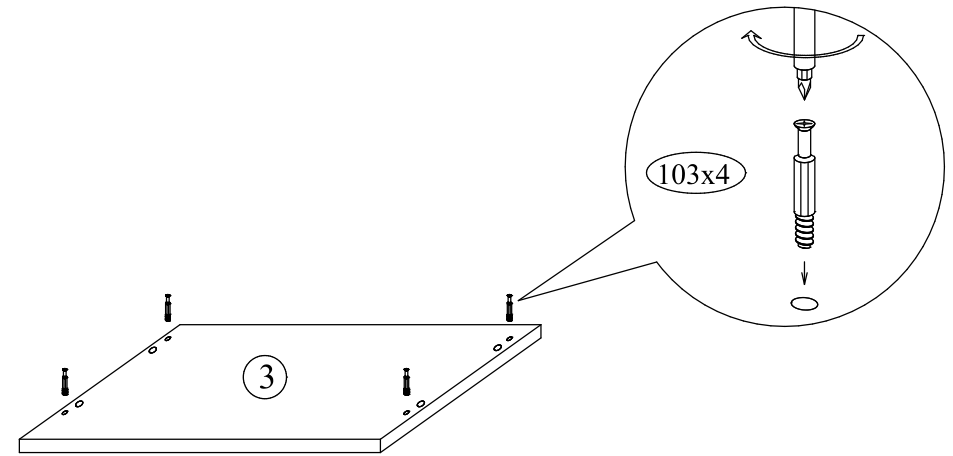
Комплект фасадов комплектуется отдельно от комода.

Комплектовочная ведомость фасадов.

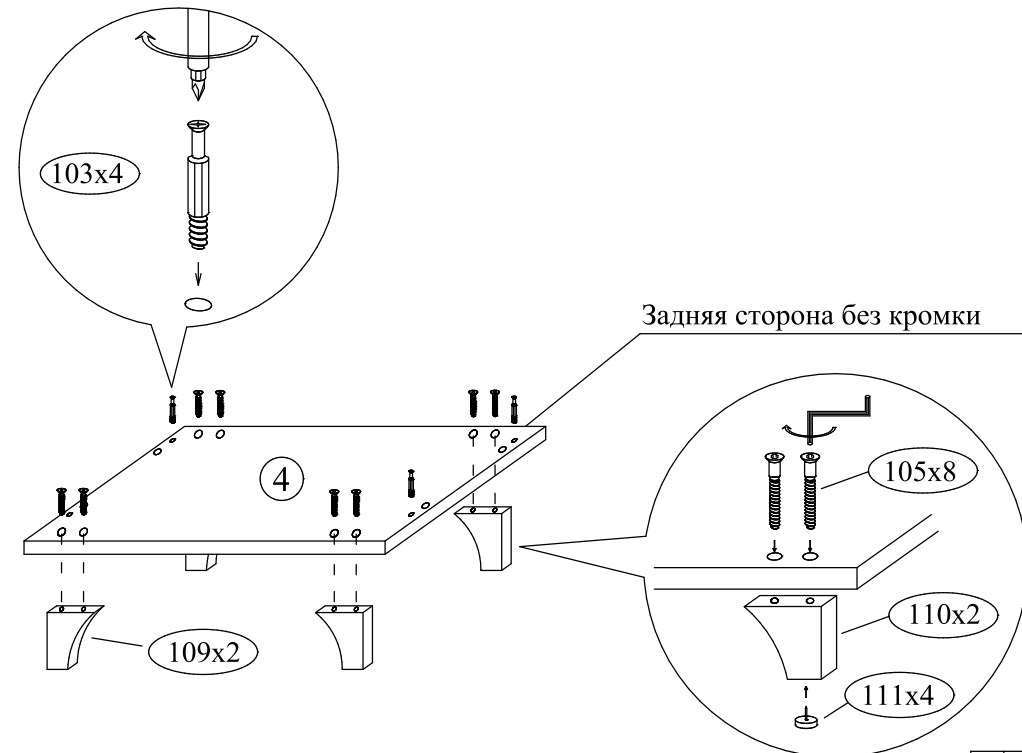
12	Накладка ящика	596x224x21	5	1
----	----------------	------------	---	---

Для заметок

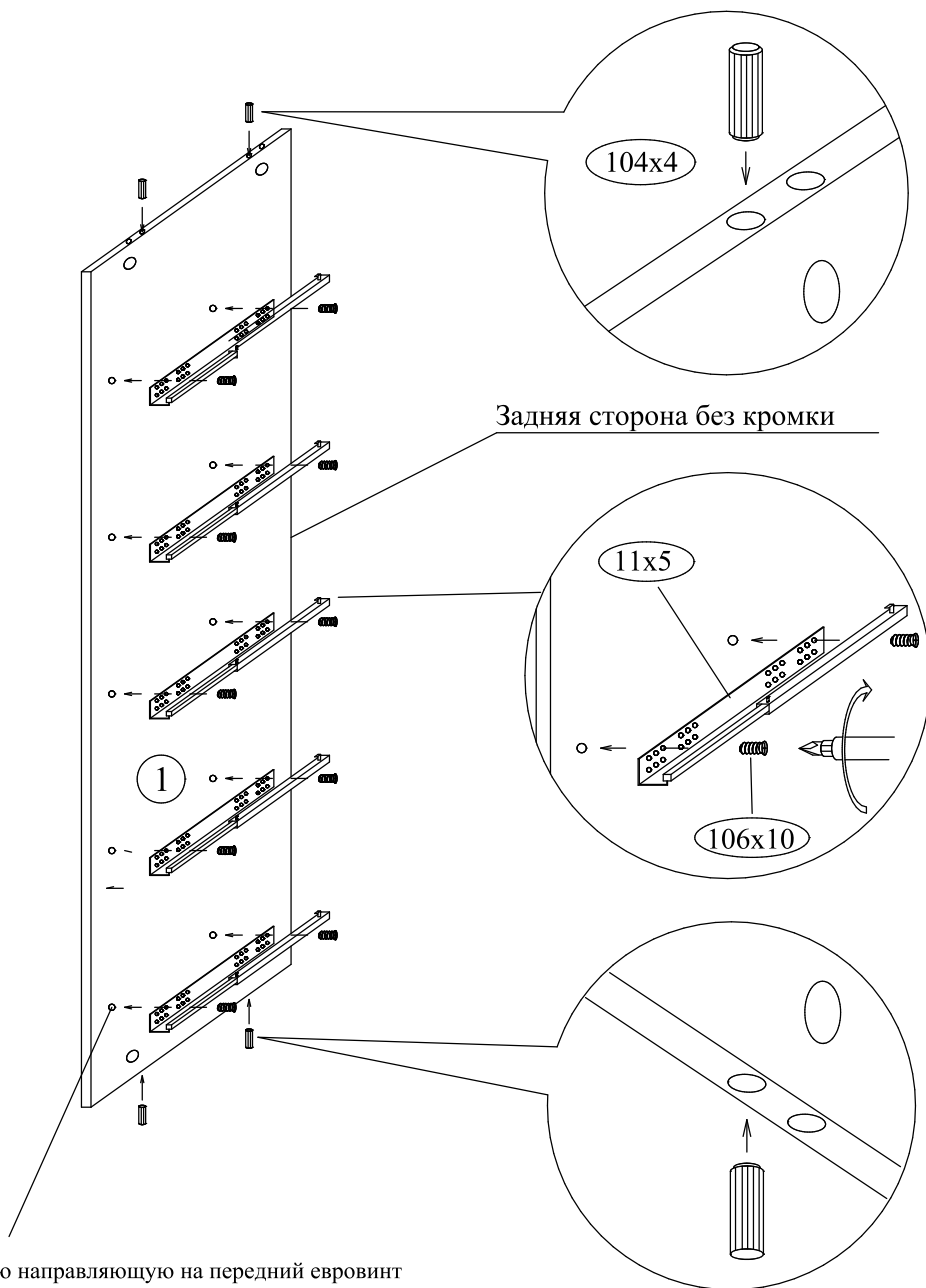
① Установка дюбелей в крышку комода.



② Установка дюбелей и крепление опор к основанию.



③ Установка и крепление фурнитуры к стенке боковой левой.



Нижнюю направляющую на передний евровинт не крепить, а только на задний. Передний евровинт вкрутить только после установки и закрепления стенки боковой к основанию.

Устанавливать фурнитуру на стенку боковую правую в аналогичном порядке.

Правила эксплуатации и ухода за мебелью.

1. Мебель, перевозимая при температуре ниже 0°C , охлаждается и при установке в помещении "запотевает", поэтому ее следует немедленно протереть чистой, сухой, мягкой тканью.
2. Мебель предназначена для эксплуатации в помещениях с температурой воздуха $+10+28^{\circ}\text{C}$ и относительной влажностью 50-70%. Не рекомендуется ставить мебель близко к источникам тепла, а также к сырым и холодным стенам. Ее следует беречь от прямого попадания солнечных лучей.
3. На поверхность деталей не следует ставить горячие и влажные предметы. Нежелательно попадание кислот, щелочей и растворителей (спирт, бензин, ацетон).
4. Поверхности следует оберегать от механических повреждений, ударов и царапин, поскольку восстановить поверхность невозможно.
5. Поверхность мебели следует чистить специальным составом, который можно приобрести в магазине.
6. Зеркала и стекла рекомендуется чистить любыми средствами, предназначенными для этих целей.
7. Для предотвращения повреждения полового покрытия при перемещении мебели следует использовать подстилочный материал (картон, плотная ткань и т.п.)

Порядок предъявления претензии на качество мебели.

Претензии по некомплектности и производственным дефектам в течение гарантийного срока должны направляться покупателем непосредственно в магазин, где приобретена мебель, с желательным приложением товарного чека и упаковочных ярлыков.

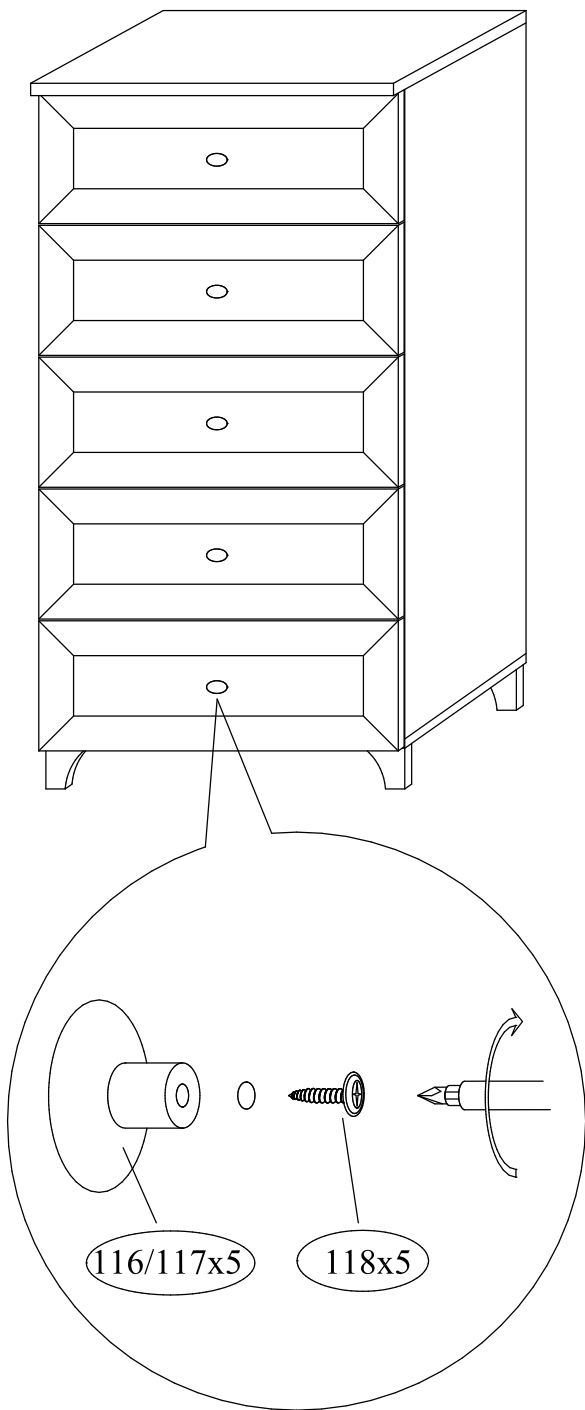
По дефектам, появившимся из-за несоблюдения покупателем правил эксплуатации и ухода за мебелью, претензии не принимаются.

К сведению покупателя.

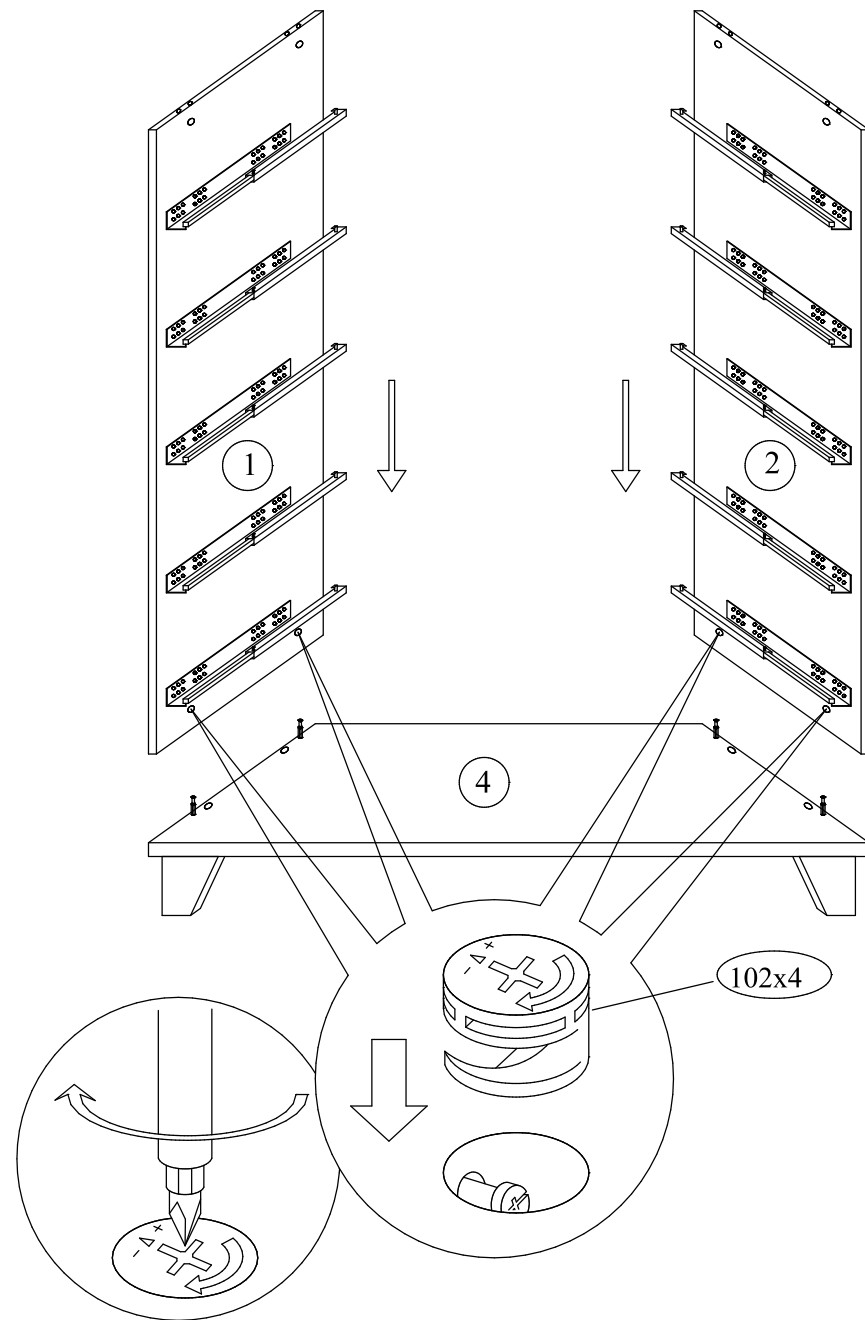
Предприятие оставляет за собой право вносить изменения в конструктивные элементы мебели на основе внедрения передовой технологии, улучшающие качество выпускаемой продукции.

При обнаружении производственных дефектов ссылайтесь на номер набора мебели, номер ОТК, желательно приложить гарантийный талон и упаковочные ярлыки.

13 Установка ручек.

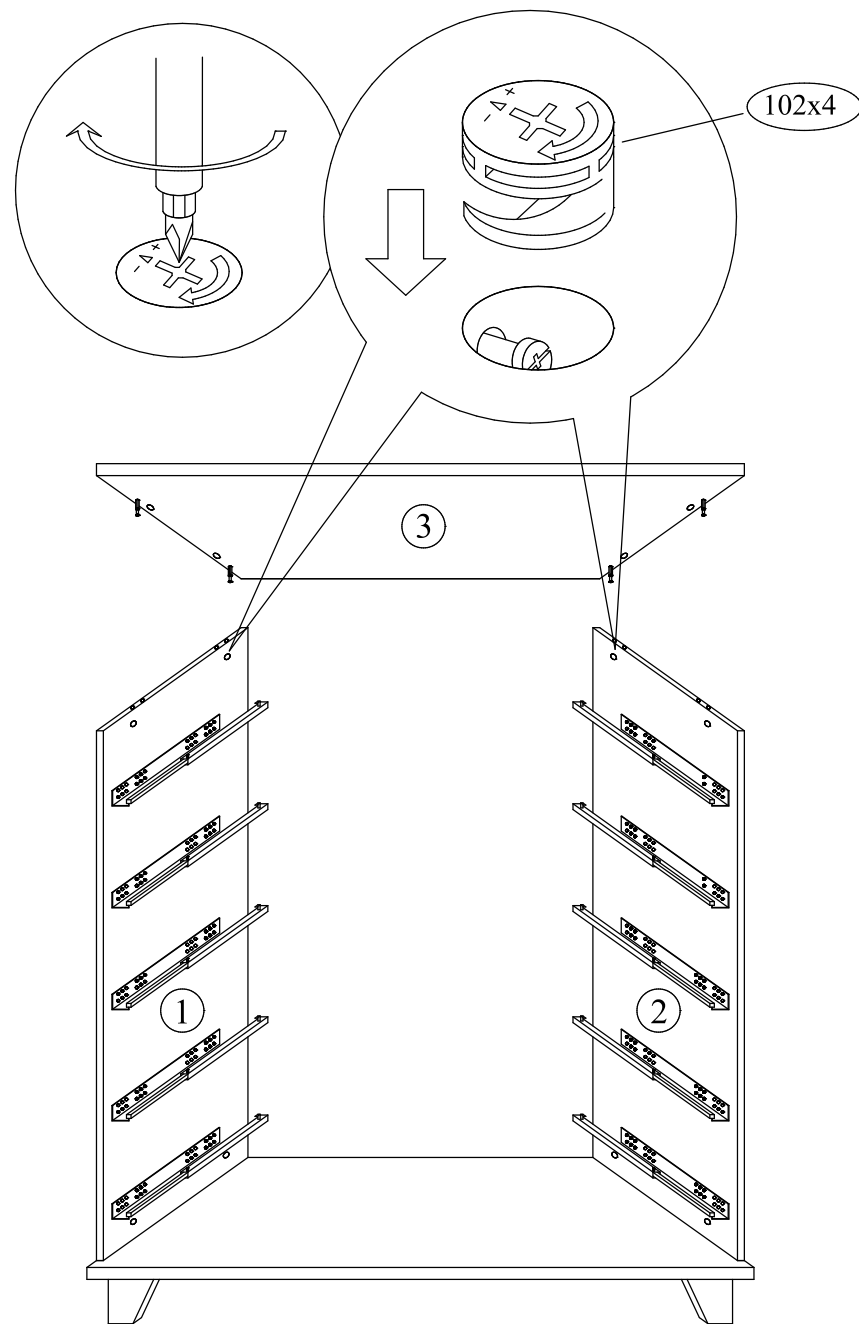


14 Установка и крепление стенок боковых к основанию.



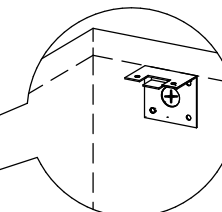
После установки и закрепления перегородок эксцентриками, необходимо закрепить нижнюю направляющую на передний евровинт.

⑤ Установка крышки на корпус комода.

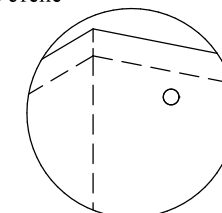


⑫ Крепление комода к стене

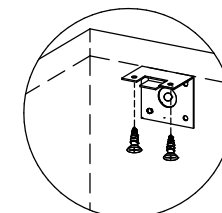
12.1 приложить уголок к крышке и стенке задней. В стенке задней отметить положение отверстия



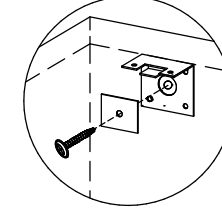
12.2 просверлить отверстие в стенке задней и в стене



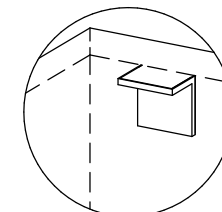
12.3 прикрутить уголок к крышке стеллажа шурупами 4x16



12.4 при помощи дюбеля притянуть стеллаж к стене

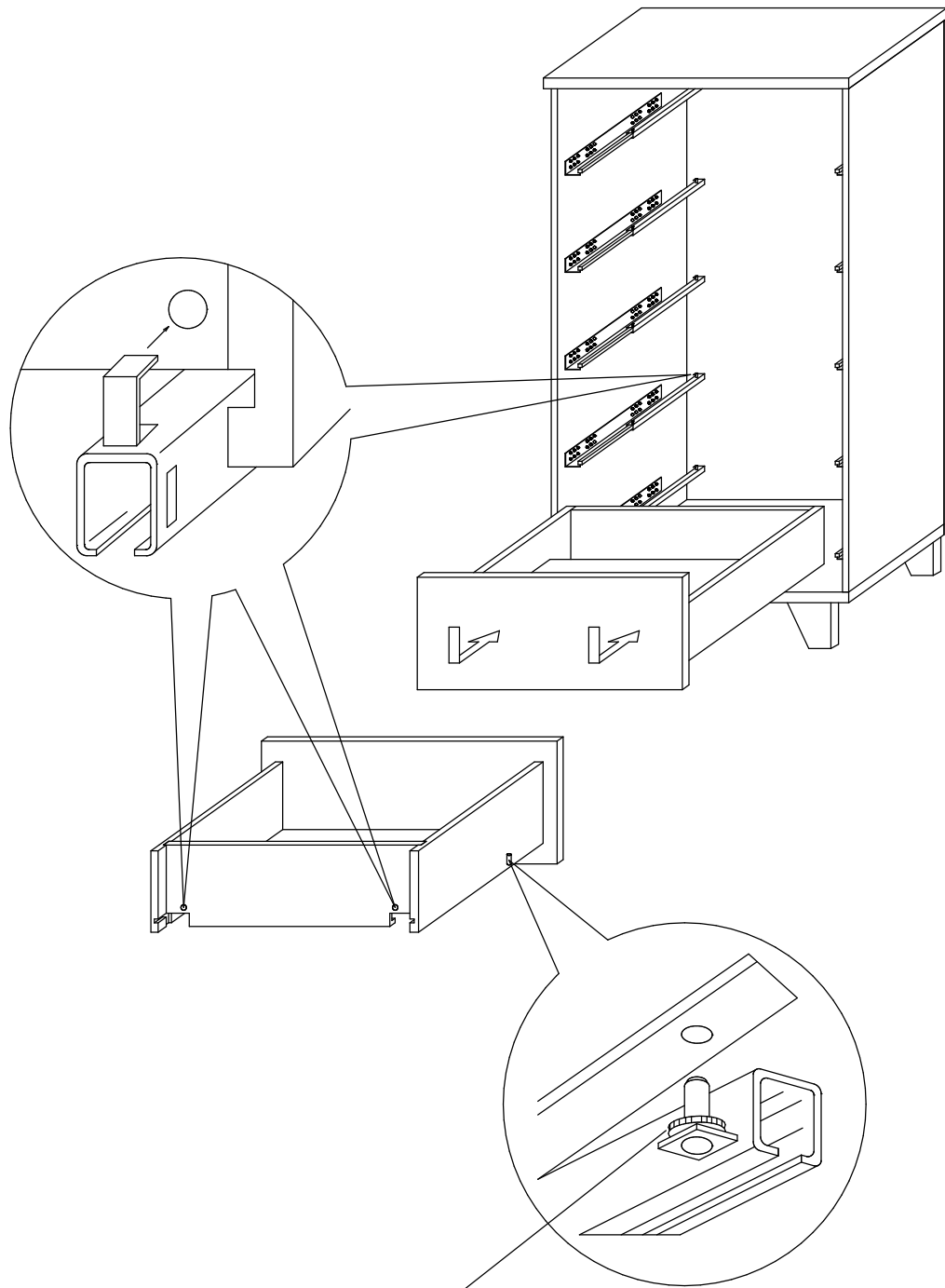


12.5 установить заглушку



Примечание. Дюбеля (крепеж) для крепления комода к стене в комплект фурнитуры не входят, покупатель самостоятельно приобретает в магазине крепеж специально предназначенный для его типа стены. Необходима консультация продавца.

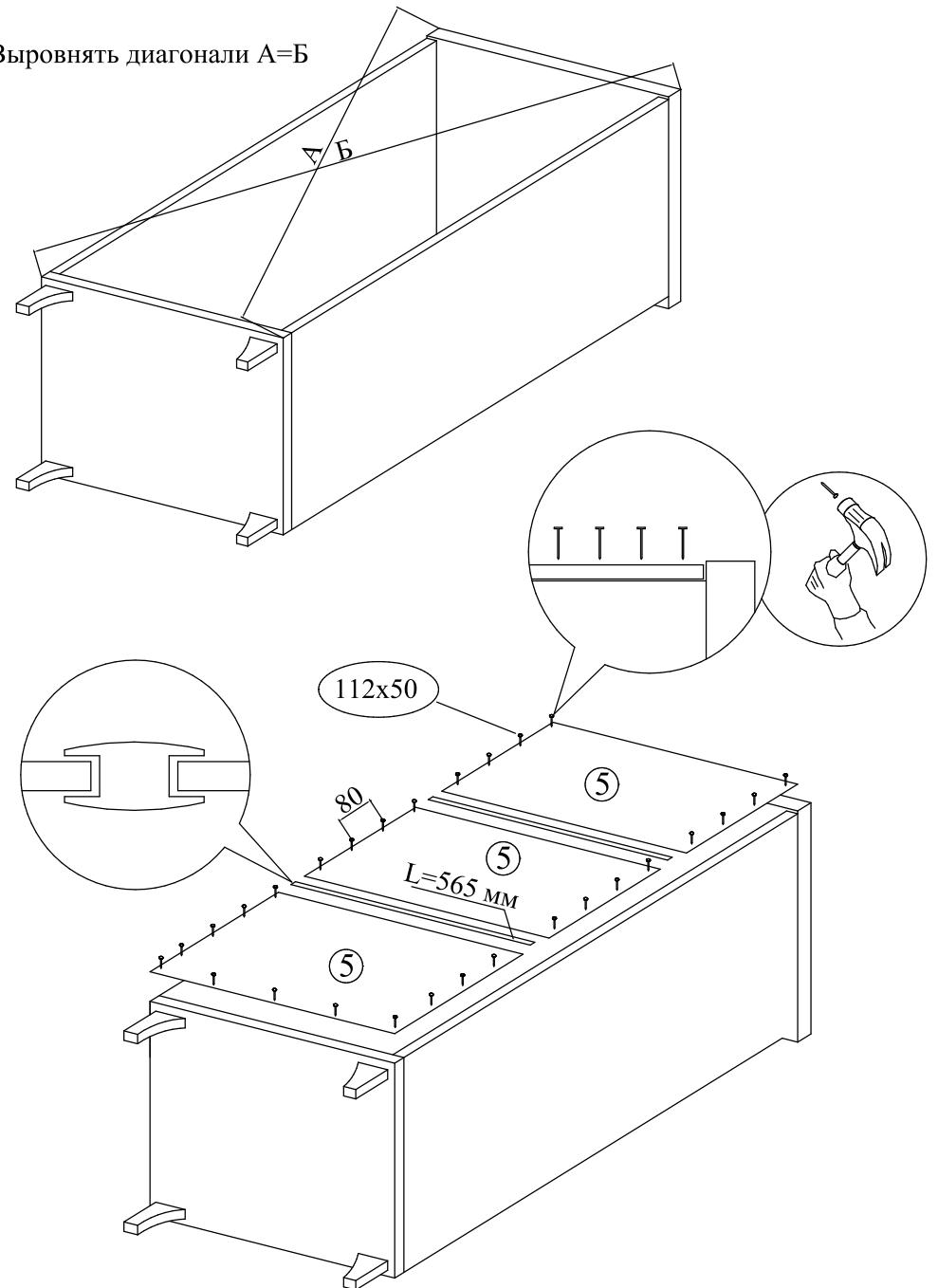
11 Установка собранных ящиков в корпус комода.



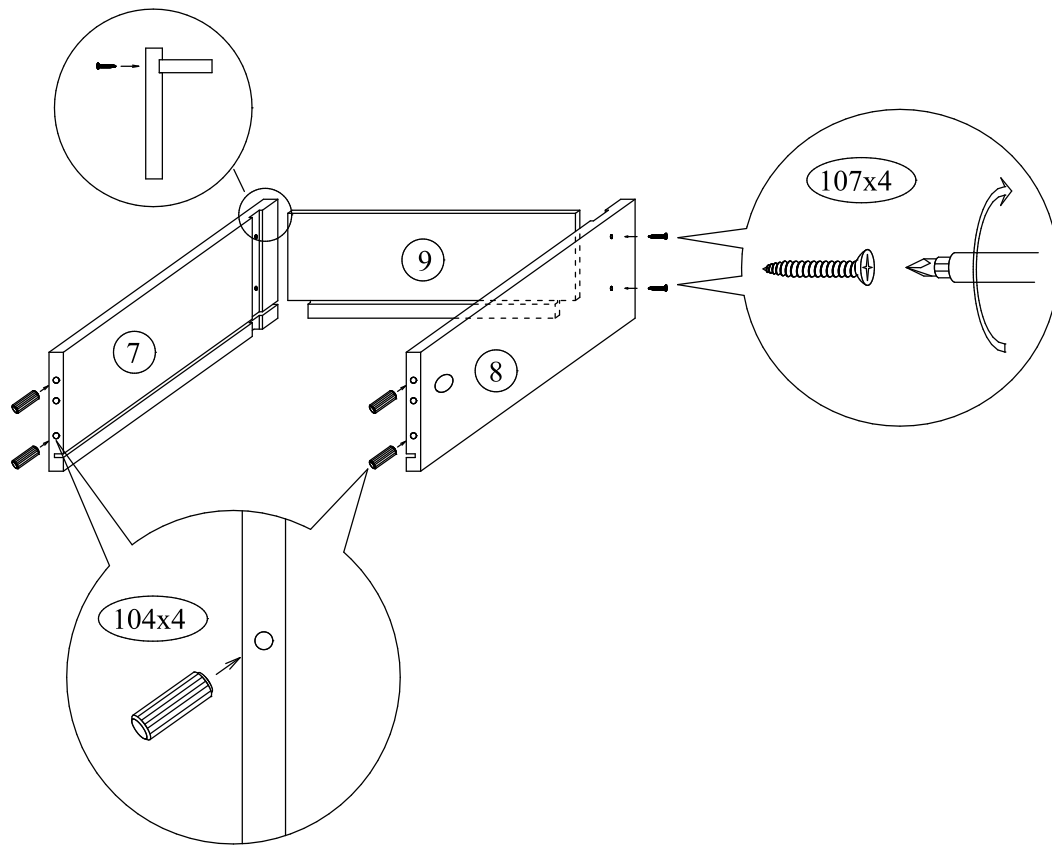
Вращением шайбы регулируется положение ящика в вертикальном направлении.

6 Крепление стенок задних к корпусу комода.

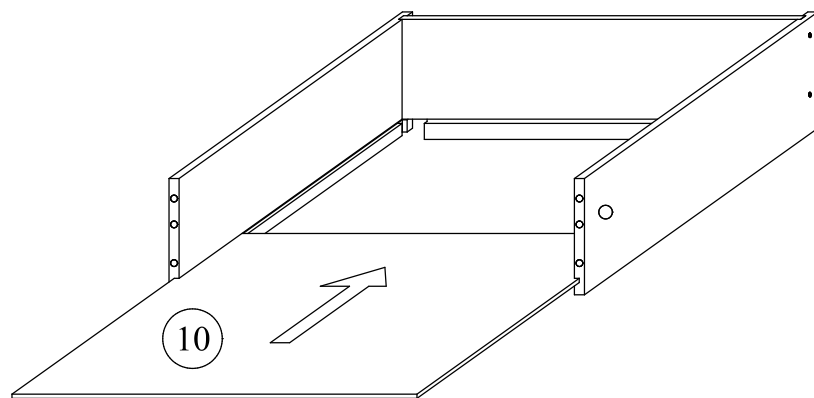
Выровнять диагонали A=Б



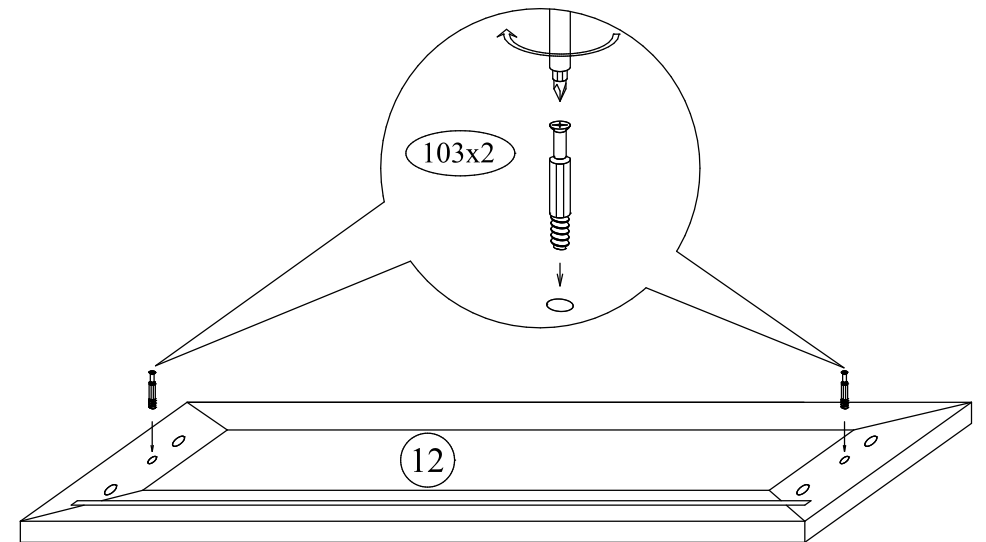
7 Сборка выдвижного ящика



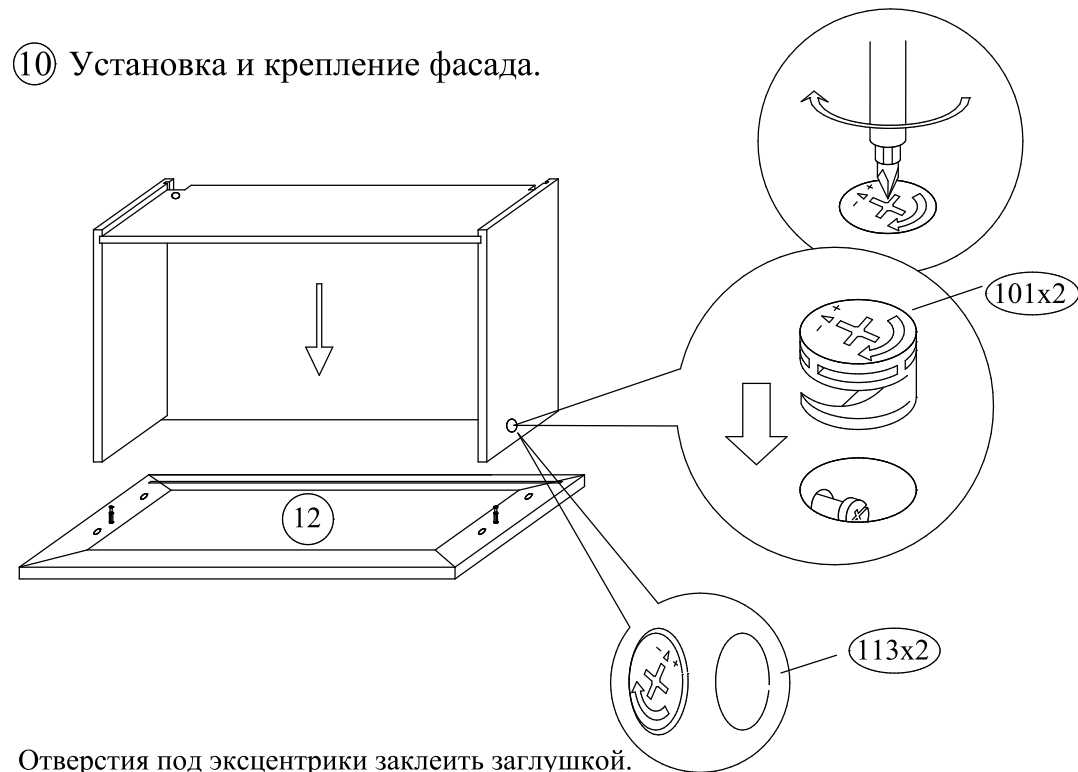
8 Установка дна в корпус ящика



9 Установка дюбелей в фасад ящика.



10 Установка и крепление фасада.



Отверстия под эксцентрики заклеить заглушкой.