

ГАРАНТИЙНЫЙ ТАЛОН

Заполняется магазином, где приобретено изделие

_____ (Наименование изделия)

Дата выпуска _____

Дата продажи _____

Владелец изделия _____

_____ (Фамилия, Имя, Отчество)

Адрес _____

Установлен дефект _____

Исправил мастер _____

(подпись)

ГАРАНТИИ

24 месяца со дня приобретения по предъявлению гарантийного талона по обнаруженным дефектам. За механические повреждения, потертости, сколы, фабрика ответственности не несет.

Наш адрес: РОССИЯ, 156009, Костромская область, г. Кострома,

ул. Юбилейная, д.28, smirnov@vashden.com

Контактный телефон: 8(4942) 42-14-00, 42-23-51

_____ (линия отреза)

ПАСПОРТ

1. Дата выпуска

2. Отметка магазина о продаже

3. Штамп магазина

4. « _____ » _____ 20 ____ г.

Пункты 2,3,4 заполняются в магазине при покупке мебели.

Сертификат _____



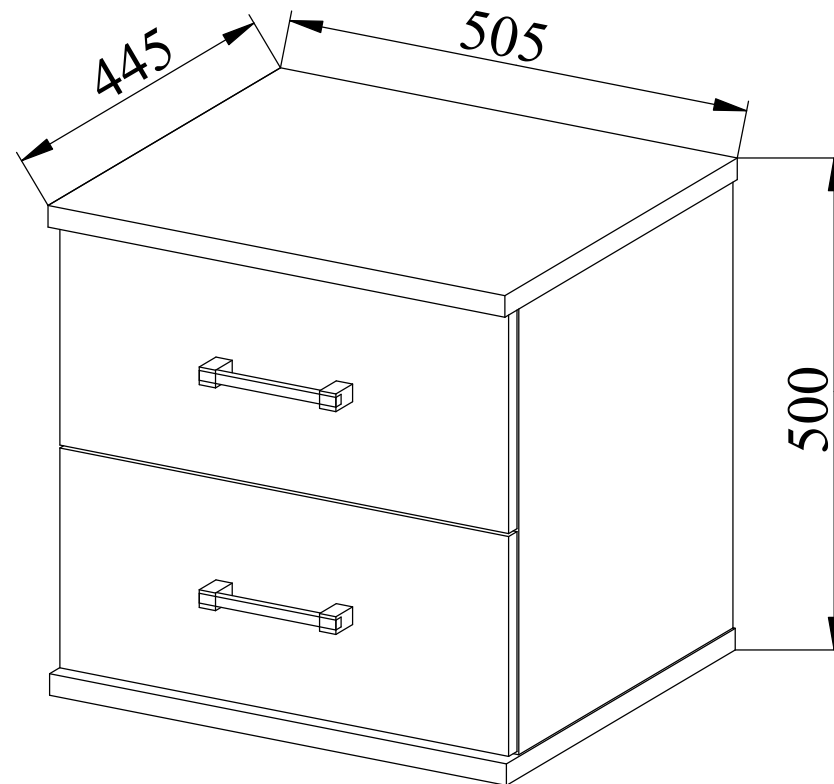
ФАБРИКА МЕБЕЛИ

Фабрика Мебели "Ваш День"
156009, г. Кострома, ул. Юбилейная, д.28



Модульная серия корпусной мебели "Кантри"

Тумба прикроватная ТП



Инструкция по сборке



ФАБРИКА МЕБЕЛИ

"Кантри" Корпусная модульная мебель Тумба прикроватная ТП



Производитель: _____

Фактический адрес: 156009, Российская Федерация,
г. Кострома, ул. Юбилейная, 28

Дата изготовления: _____

Гарантийный срок: 24 мес.

Срок службы: 10 лет

ГОСТ 16371-93

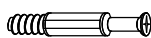
101



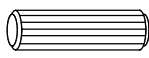
102



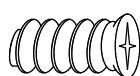
103



104



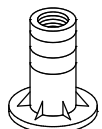
105



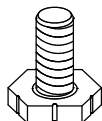
106



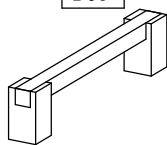
107



108



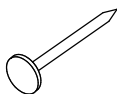
109



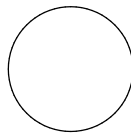
110



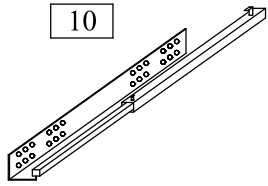
111



112



10



Внимание покупателя: перед сборкой необходимо проверить целостность деталей в упаковке, а так же соответствие количества деталей и фурнитуры в пакетах согласно ведомости.

№п/п	Наименование детали	Размер	Кол-во	Пакет N
1	Крышка	505x445x22	1	1
2	Основание	501x438x22	1	
3	Стенка задняя	496x475x3	1	
4	Дно ящика	442x401x3	2	
5	Стенка боковая левая	456x410x16	1	
6	Стенка боковая правая	456x410x16	1	
7	Стенка ящика левая	407x156x12	2	
8	Стенка ящика правая	407x156x12	2	
9	Стенка задняя ящика	434x156x12	2	
10	Направляющие quadro	L=400	2	
	Фурнитура	Пакет	1	3

№п/п	Наименование фурнитуры	Кол-во
101	Эксцентрик 12 размер 15x10	4
102	Эксцентрик 16 размер 15x13	8
103	Дюбель DU 232 размер 30x8	12
104	Шкант 8x30	16
105	Евровинт 6.3x11	8
106	Саморез 3.5x41	8
107	Втулка для подпятника M6 16x8	4
108	Подпятник регулируемый M6 25x16	4
109	Ручка-скоба C-20 128	2
110	Шуруп к ручке 4x30	4
111	Гвоздь 2x20	50
112	Заглушка Ø20 мм серая	4

Комплект фасадов комплектуется отдельно от тумбы.
Комплектовочная ведомость фасадов.

11	Накладка ящика	496x224x18	2	1
----	----------------	------------	---	---

Правила эксплуатации и ухода за мебелью.

1. Мебель, перевозимая при температуре ниже 0°C, охлаждается и при установке в помещении "запотевает", поэтому ее следует немедленно протереть чистой, сухой, мягкой тканью.
2. Мебель предназначена для эксплуатации в помещениях с температурой воздуха +10+28°C и относительной влажностью 50-70%. Не рекомендуется ставить мебель близко к источникам тепла, а также к сырым и холодным стенам. Ее следует беречь от прямого попадания солнечных лучей.
3. На поверхность деталей не следует ставить горячие и влажные предметы. Нежелательно попадание кислот, щелочей и растворителей (спирт, бензин, ацетон).
4. Поверхности следует оберегать от механических повреждений, ударов и царапин, поскольку восстановить поверхность невозможно.
5. Поверхность мебели следует чистить специальным составом, который можно приобрести в магазине.
6. Зеркала и стекла рекомендуется чистить любыми средствами, предназначенными для этих целей.
7. Для предотвращения повреждения полового покрытия при перемещении мебели следует использовать подстилочный материал (картон, плотная ткань и т.п.)

Порядок предъявления претензии на качество мебели.

Претензии по некомплектности и производственным дефектам в течение гарантийного срока должны направляться покупателем непосредственно в магазин, где приобретена мебель, с желательным приложением товарного чека и упаковочных ярлыков.

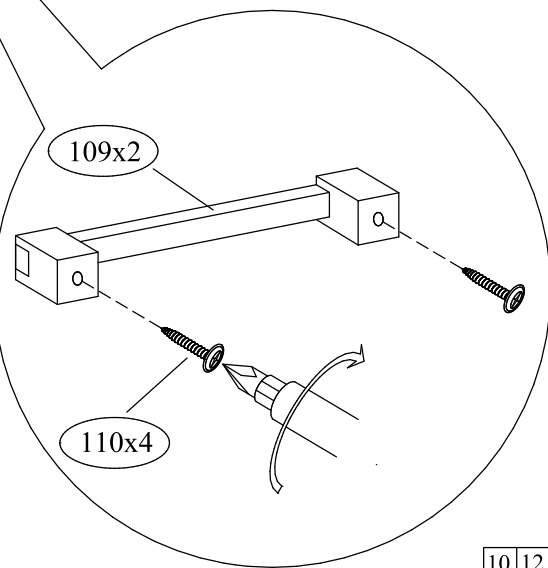
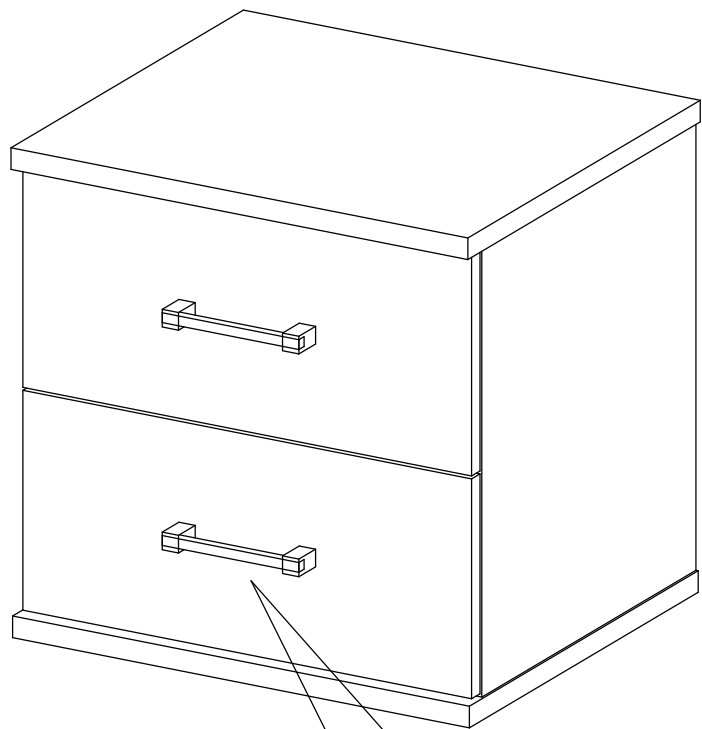
По дефектам, появившимся из-за несоблюдения покупателем правил эксплуатации и ухода за мебелью, претензии не принимаются.

К сведению покупателя.

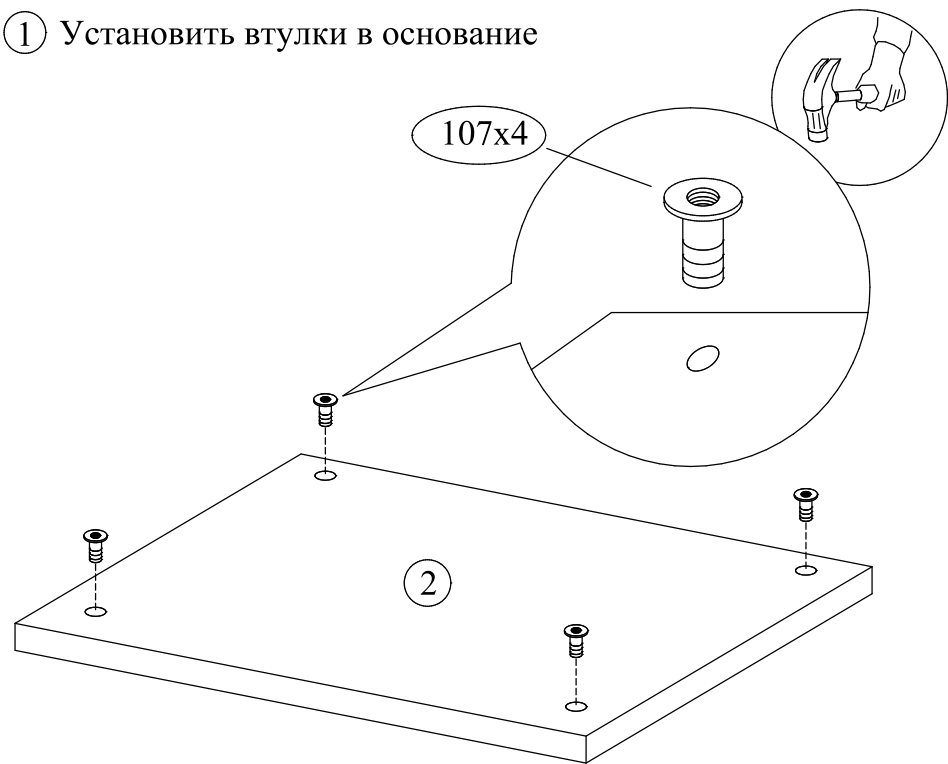
Предприятие оставляет за собой право вносить изменения в конструктивные элементы мебели на основе внедрения передовой технологии, улучшающие качество выпускаемой продукции.

При обнаружении производственных дефектов ссылаетесь на номер набора мебели, номер ОТК, желательным приложить гарантийный талон и упаковочные ярлыки.

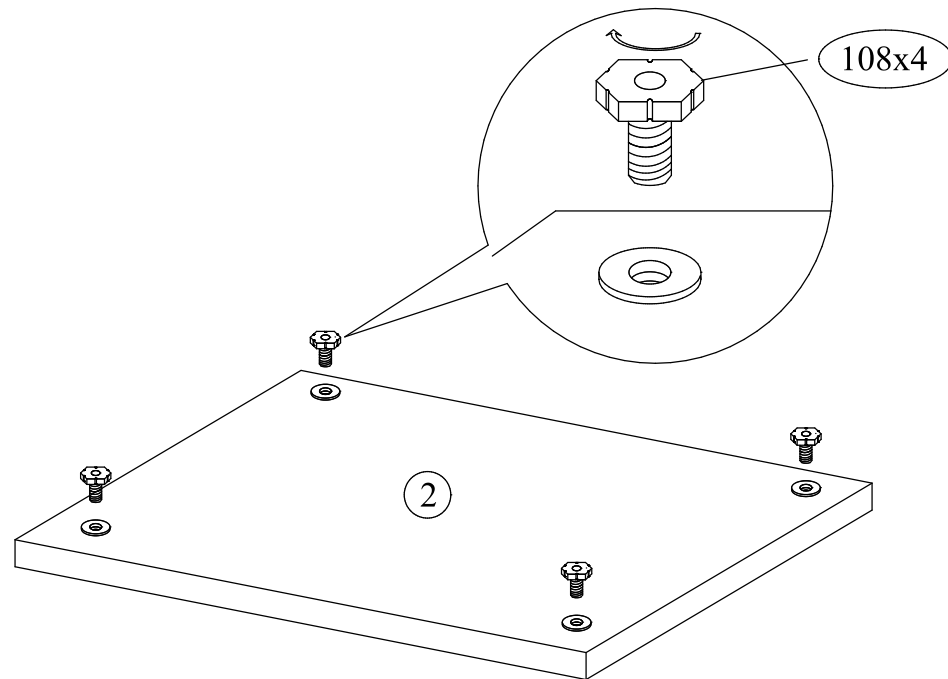
13 Прикрутить ручку



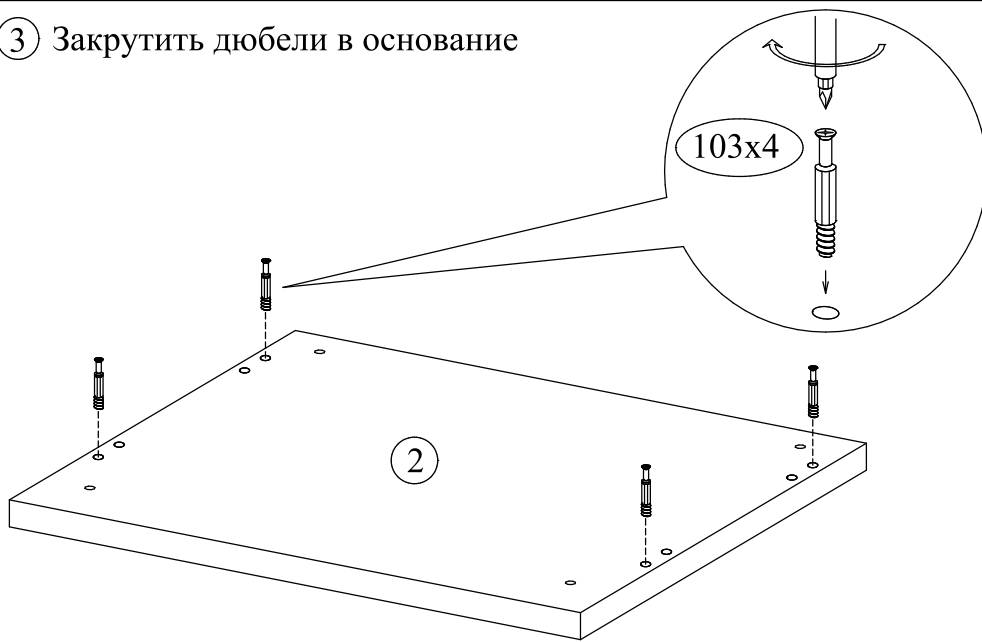
1 Установить втулки в основание



2 Вкрутить опоры во втулки

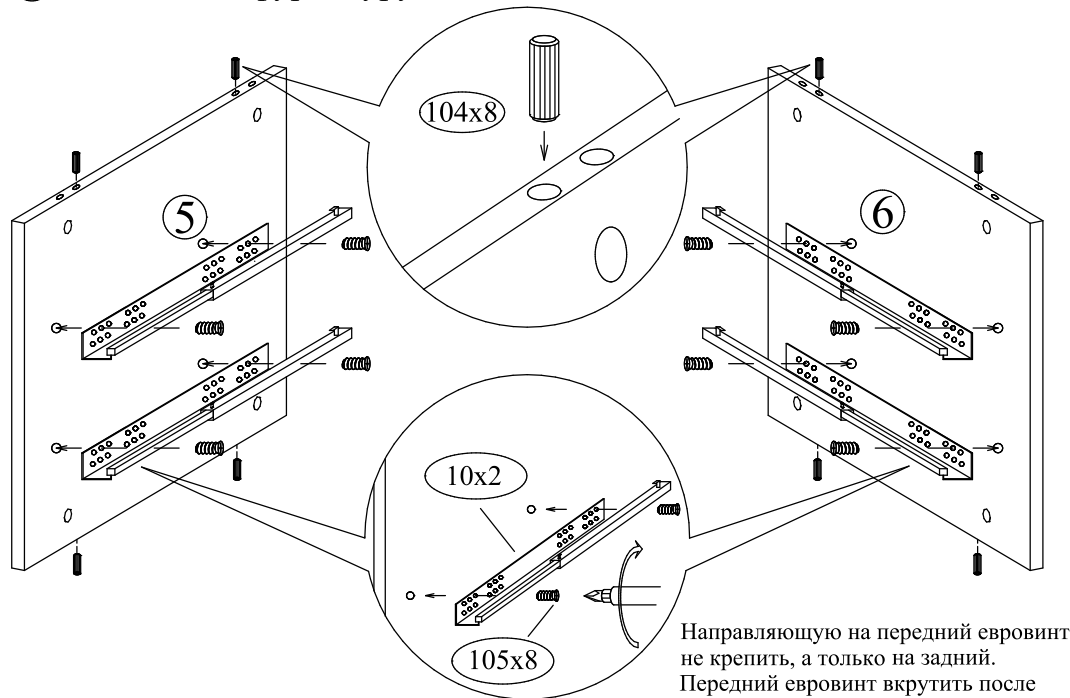


③ Закрутить дюбели в основание



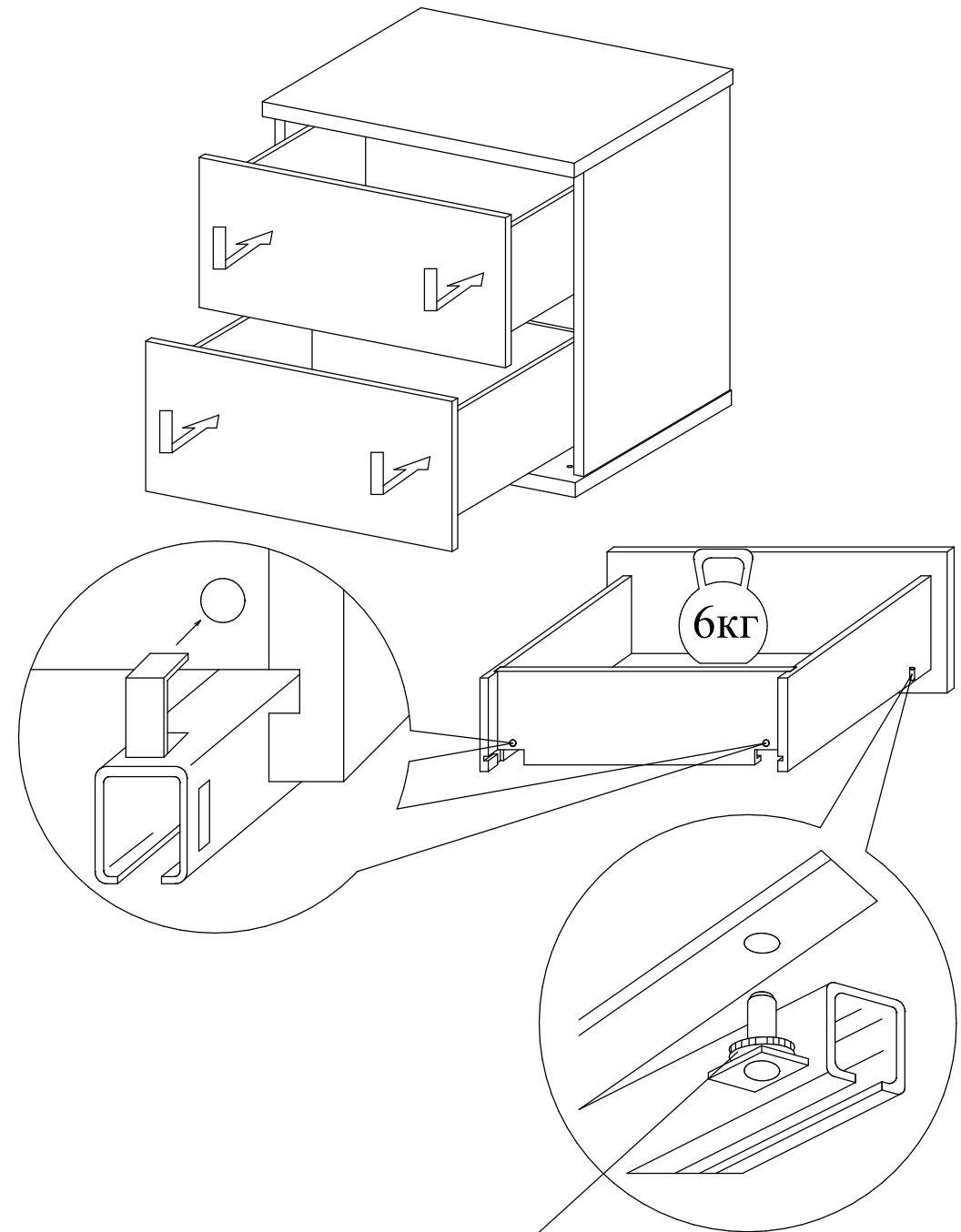
Аналогично закрутить дюбели в крышку

④ Установить фурнитуру в стенки боковые



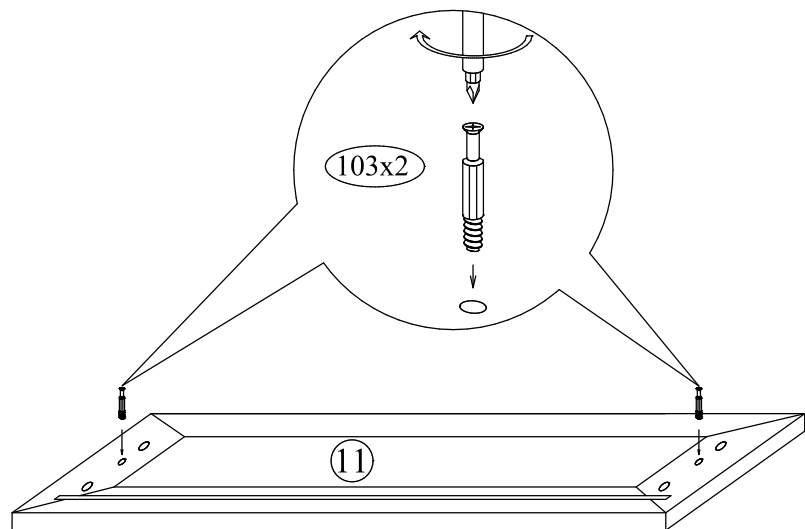
Направляющую на передний евровинт не крепить, а только на задний. Передний евровинт вкрутить после установки и закрепления стенки боковой к основанию.

⑫ Установка собранных ящиков в корпус тумбы.

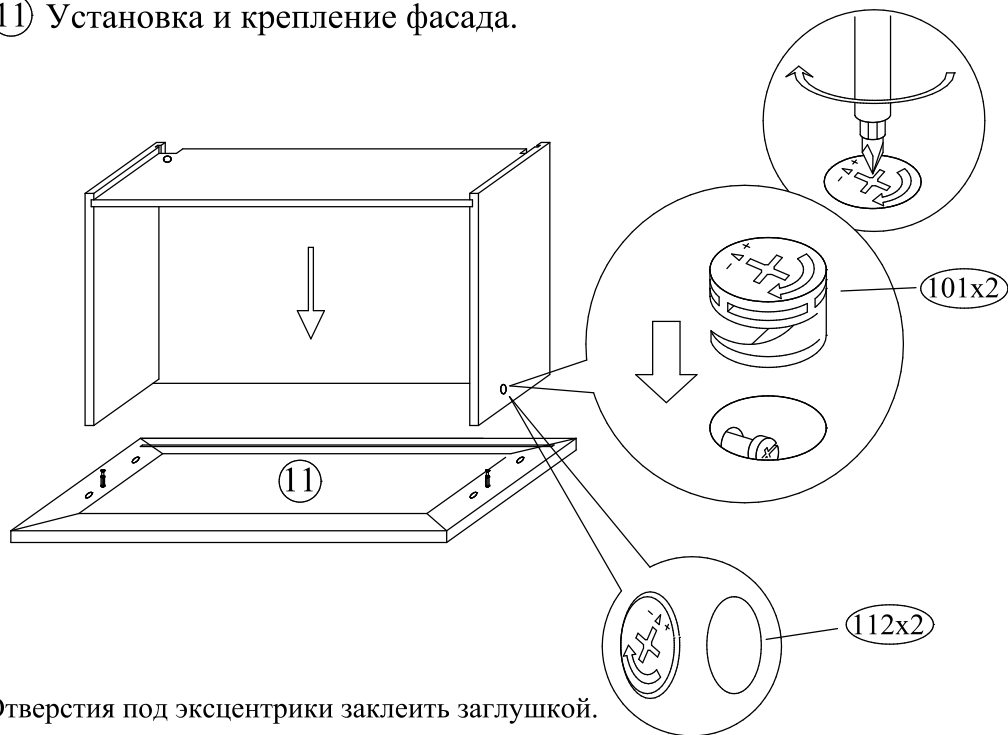


Вращением шайбы регулируется положение ящика в вертикальном направлении.

10 Установка дюбелей в фасад ящика.

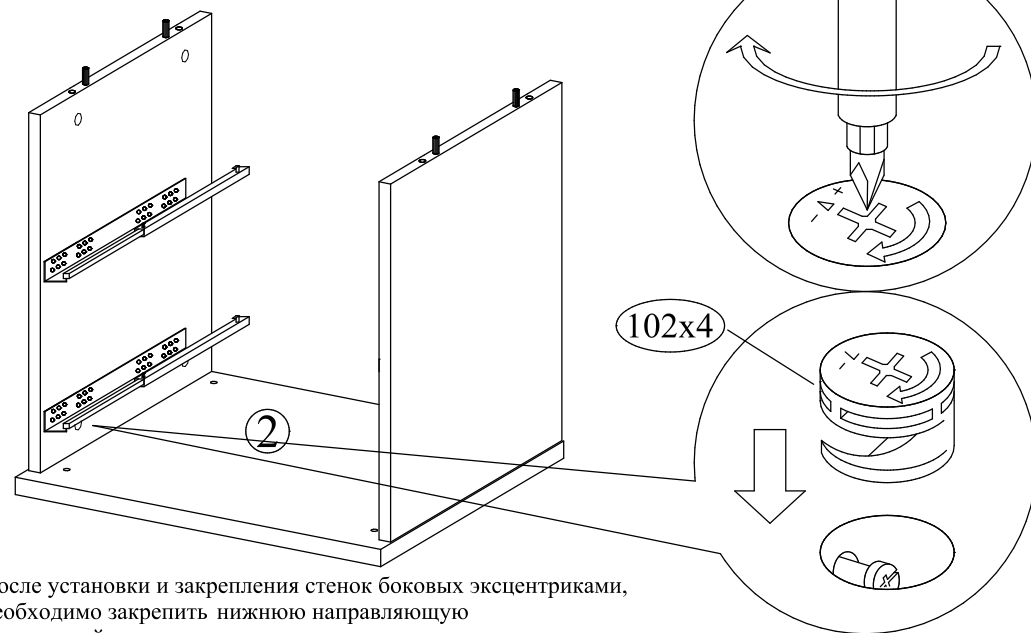


11 Установка и крепление фасада.



Отверстия под эксцентрики заклеить заглушкой.

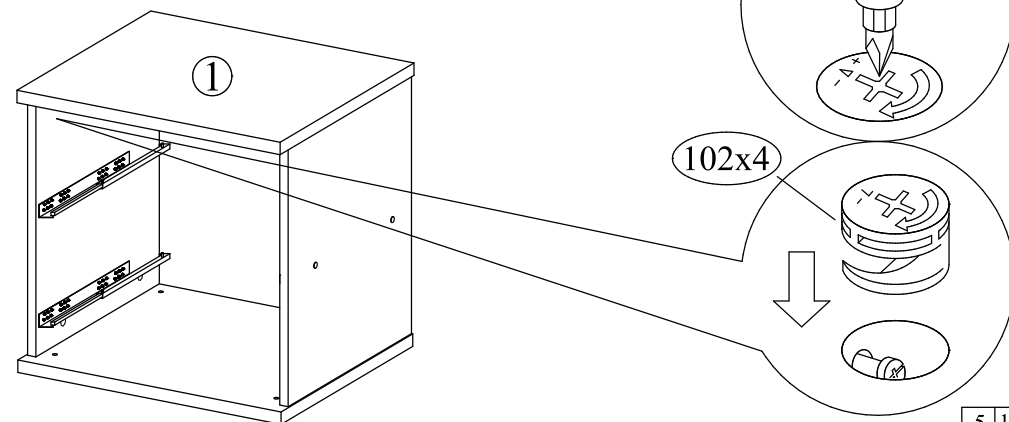
5 Соединить стенки боковые и основание



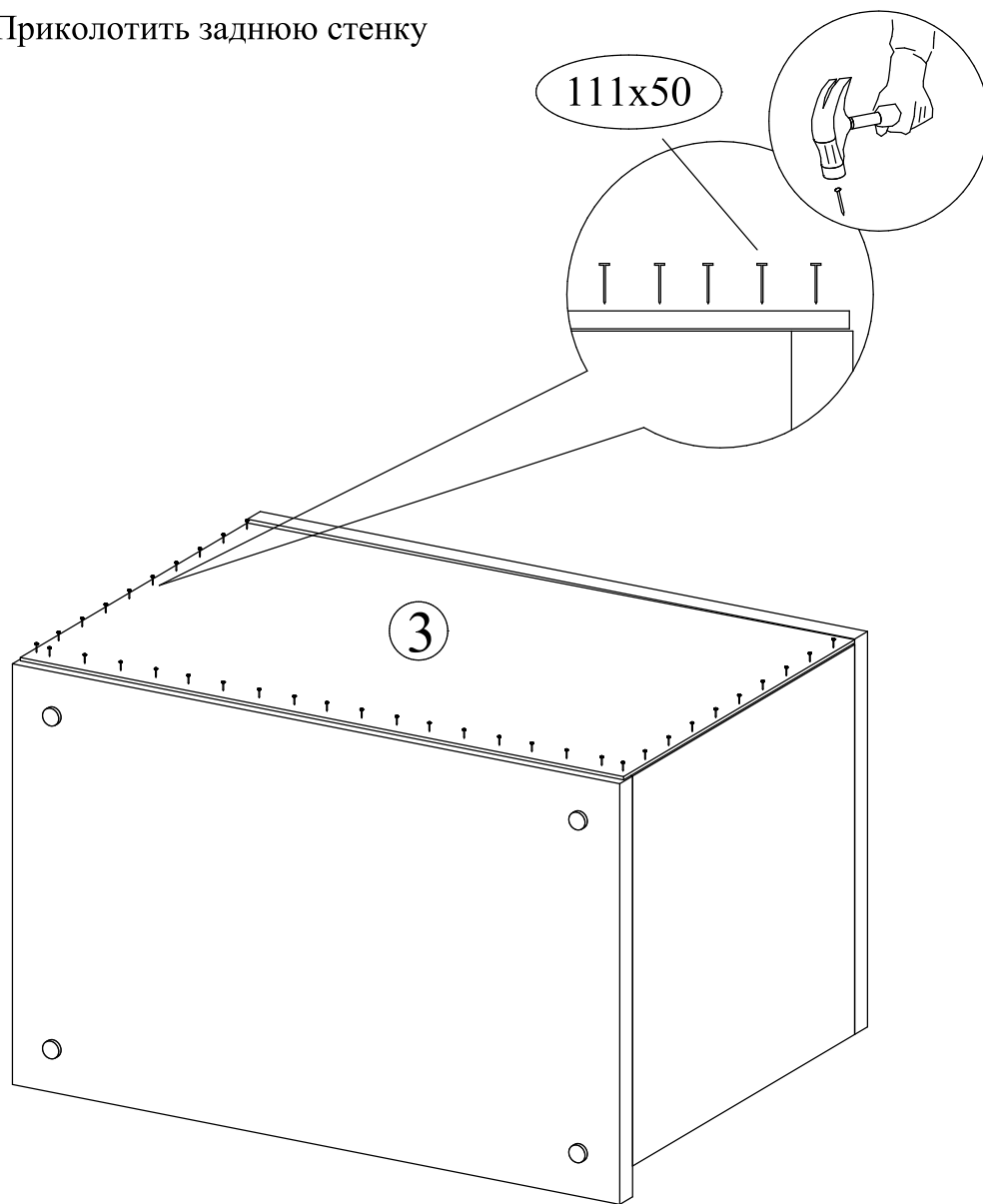
После установки и закрепления стенок боковых эксцентриками, необходимо закрепить нижнюю направляющую на передний евровинт.

6 Соединить стенки боковые и крышку

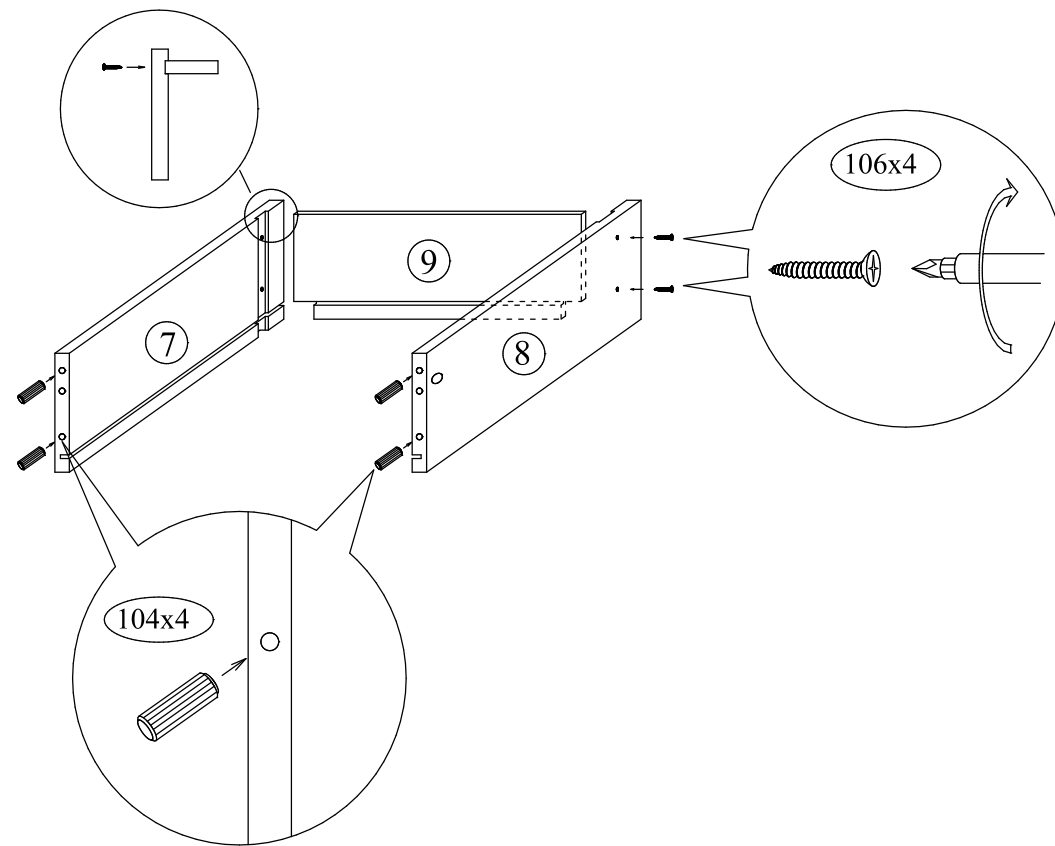
схема установки крышки



7 Приколотить заднюю стенку



8 Сборка выдвижного ящика



9 Установка дна в корпус ящика

