

Правила эксплуатации и ухода за мебелью.

1. Мебель должна быть использована только по своему прямому назначению, в соответствии с её функциональными характеристиками.

2. Мебель должна храниться и эксплуатироваться в закрытых отапливаемых помещениях при температуре не ниже +2 °С и относительной влажности воздуха от 45 до 70%.

3. При установке изделий мебели в непосредственной близости от нагревательных и отопительных приборов их поверхности во время эксплуатации должны быть защищены от нагрева. Температура нагрева элементов мебели не должна превышать 40°С.

4. При ослаблении крепления соединений необходимо периодически подтягивать винты, шурупы, стяжки и т.п.

5. Поверхности изделий следует предохранять от различных растворителей, кислот, щелочей и механических повреждений.

6. Поверхности изделий можно освежить, применяя специальные составы, которые имеются в хозяйственных магазинах. Не допускается применение соды, порошков и других материалов, не предназначенных для ухода за мебелью.

7. Помните, что сохранность и долговечность изделия зависит не только от его конструкции и качества материалов, но и от правильной эксплуатации и ухода за ним.

8. В целях безопасности, не разрешайте детям забираться на стол и виснуть на двери.

Гарантийный талон



Декларация о соответствии ЕАЭС № RU Д-RU.PA01.B.68965/20
Действительна по 07.02.2026

1. Предприятие-изготовитель гарантирует соответствие изделия требованиям **ТРТС 025/2012 ГОСТ16371-2014** при соблюдении условий транспортирования, сборки и эксплуатации.

Гарантийный срок эксплуатации-24 месяца. Срок исчисляется со дня передачи мебели потребителю. Если день передачи установить невозможно, гарантийный срок исчисляется со дня изготовления мебели. Дефекты производственного характера, обнаруженные в течение гарантийного срока, устраняются за счёт предприятия - изготовителя.

2. Изделие снимается с гарантийного обслуживания в следующих случаях:

- если имеет следы постороннего вмешательства или была попытка ремонта;
- если обнаружены несанкционированные изменения конструкции изделия;
- если изделие эксплуатировалось не в соответствии со своим целевым назначением или в условиях, для которых оно не предназначено.

3. Гарантия не распространяется на изделие, имеющее следующие повреждения:

- механические;
- вызванные стихией, пожаром, бытовыми факторами;
- вызванные попаданием на поверхность изделий едких веществ и жидкостей.

Срок службы изделия - 5 лет.

ДАТА ВЫПУСКА " ____ " ____ 20 г.

ДАТА ПРОДАЖИ " ____ " ____ 20 г.

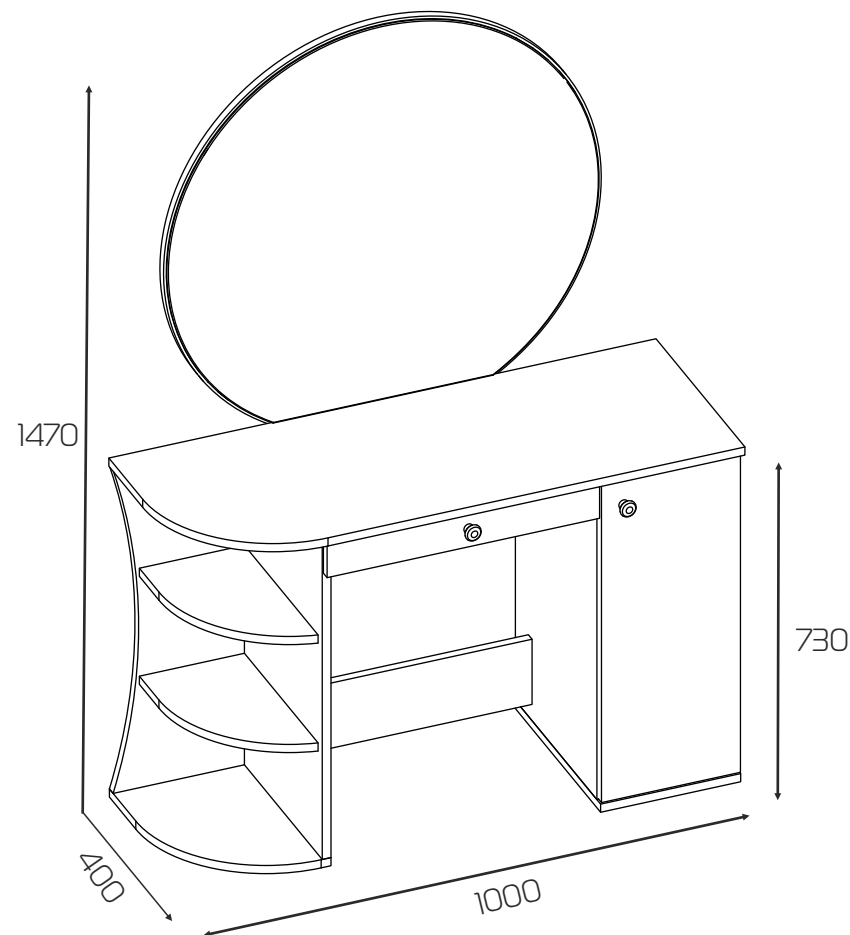
ШТАМП МАГАЗИНА

Версия 01.2023

Изготовлено для: ООО Торговый Дом Три Я, Россия, 347360 Ростовская обл. г. Волгодонск, ул. Портовая 1

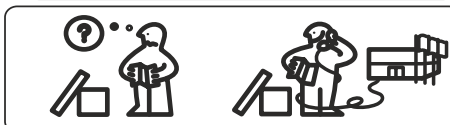
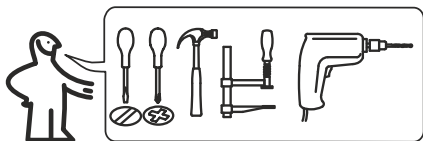


Стол туалетный «Соло» тип 1



Изготовитель: ИП Тарасова А.В. Россия, 347360 Ростовская обл., г. Волгодонск, Цимлянское шоссе, 45Б.

ПАСПОРТ И СХЕМА СБОРКИ



Сборку рекомендуется производить с помощью специалиста.

Упаковку с этикеткой сохранять до конца сборки!

Предприятие оставляет за собой право вносить некоторые конструктивные изменения, не ухудшающие внешний вид и не влияющие на функциональные свойства изделия.

Состав изделия

№	Наименование детали	Кол-во	Пакет
1	Крышка наружная 1000x384	1	1
2	Боковая стенка правая 694x352	1	
3	Боковая стенка левая 694x352	1	
4	Боковая стенка 694x352	1	
5	Задняя стенка 694x240	1	
6	Дно наружное 256x368	1	
7	Дно наружное 256x352	1	
8	Дно внутреннее 192x318	2	
9	Царга 486x128	1	
10	Царга 486x128	1	
11	Панель передняя с зеркалом 845x800	1	2
12	Дверь 690x254	1	1
13	Полка 222x342	1	
14	Задняя стенка ДВП 720x254	1	
15	Фасад ящика 498x70	1	
16	Бок ящика 300x48	2	
17	Зад ящика 428x48	1	
18	Дно ящика ДВП 298x458	1	
19	Фурнитурный пакет	1	

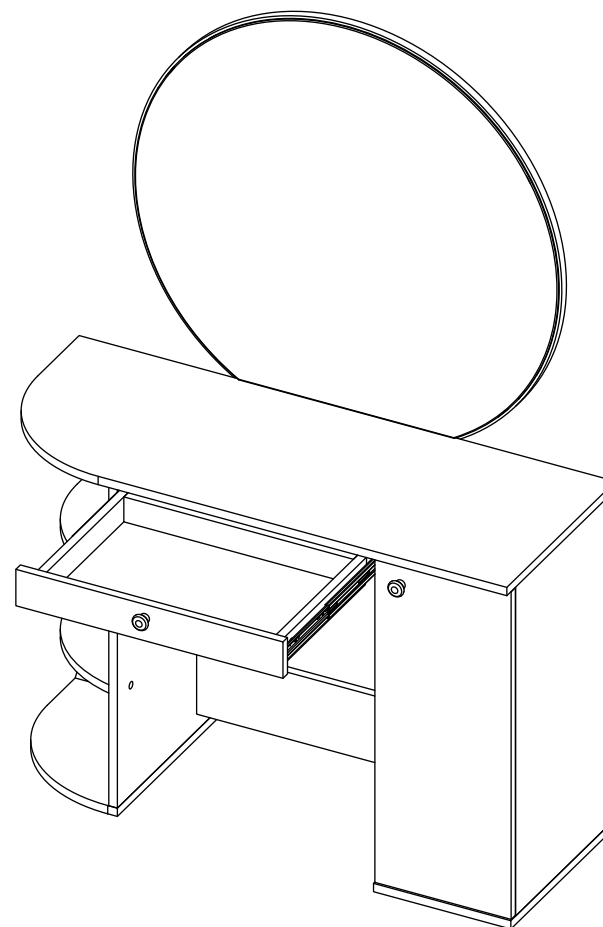
Конструкционные материалы для изготовления изделия

- основной конструкционный материал - плита древесностружечная облицованная пленкой на основе термореактивных полимеров (ламинированная) - ЛДСП по ГОСТ 32289-2013;

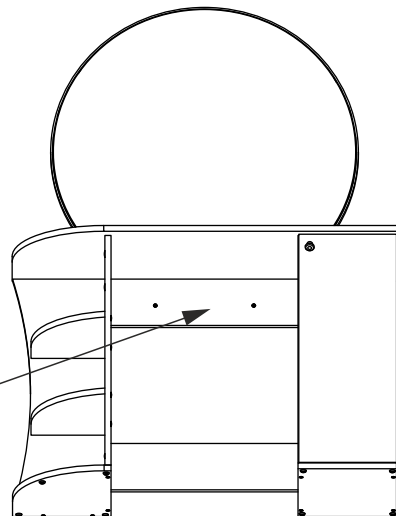
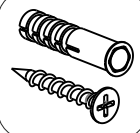
Плиты древесноволокнистые ГОСТ 34026-2016

Зеркала ГОСТ 17716-2014

ШАГ 19



ШАГ 17

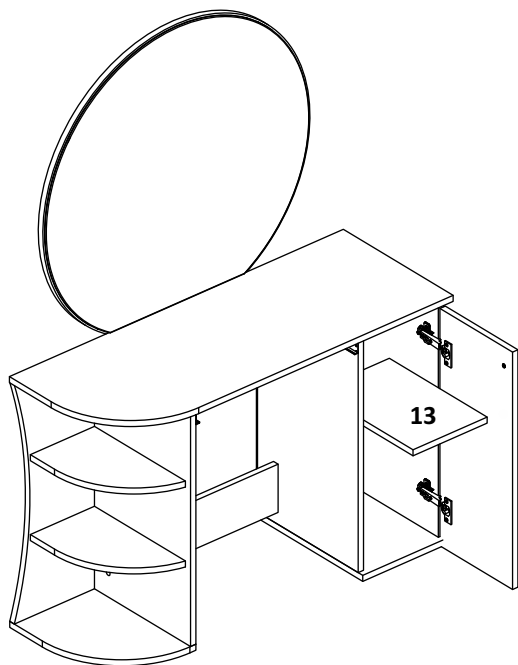


Фурнитура

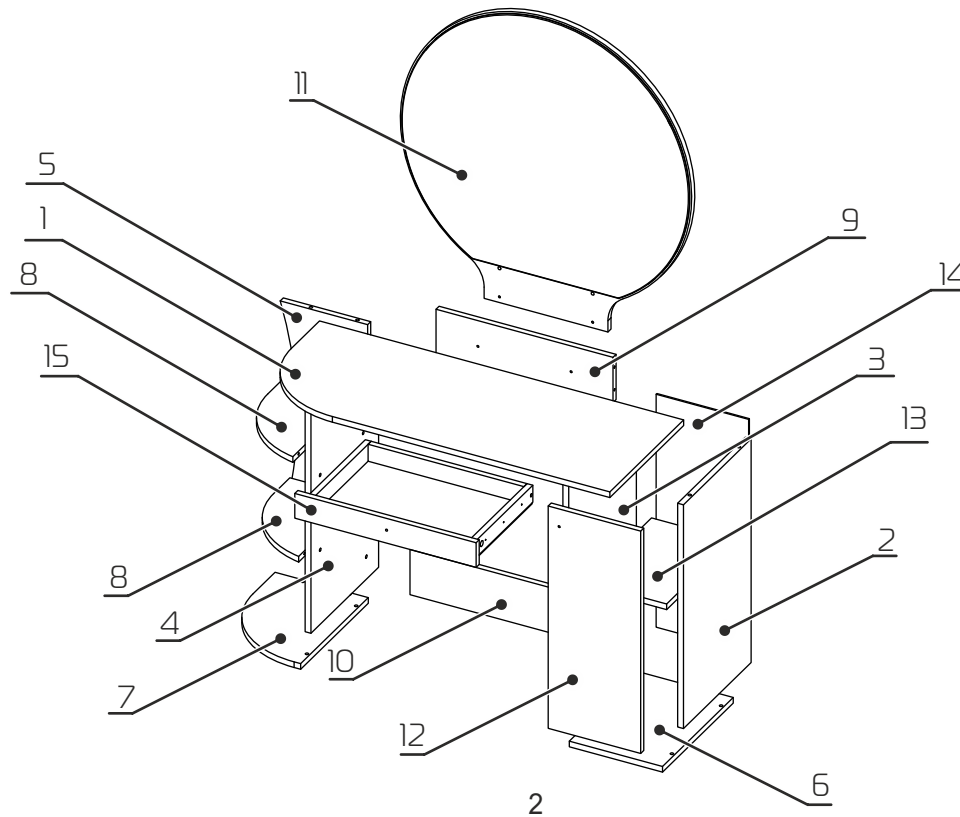
A Дюбель-стяжка 7x50 26 шт.	B Стяжка эксцентриковая 10 шт.	M Петля накладная 2 шт.	E Ключ 1 шт.	F Подпятник 8 шт.	G Гвоздь 1,6x25 45 шт.	H Шуруп 3,5x16 24 шт.
--	---	--------------------------------------	---------------------------	--------------------------------	-------------------------------------	------------------------------------

J Заглушка дюбель-стяжки 10 шт.	K Шариковая направляющая 300 мм 1 к-т	L Полкодержатель 6 шт.	N Заглушка эксцентрика 6 шт.	O Ручка кнопка 2 шт.	P Стяжка межсекционная 2 шт.
--	--	-------------------------------------	---	-----------------------------------	---



ШАГ 18

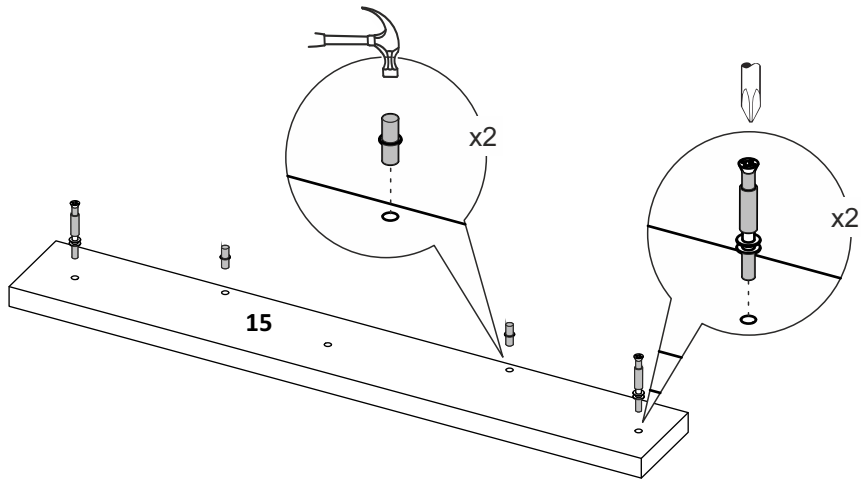


13


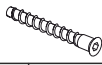




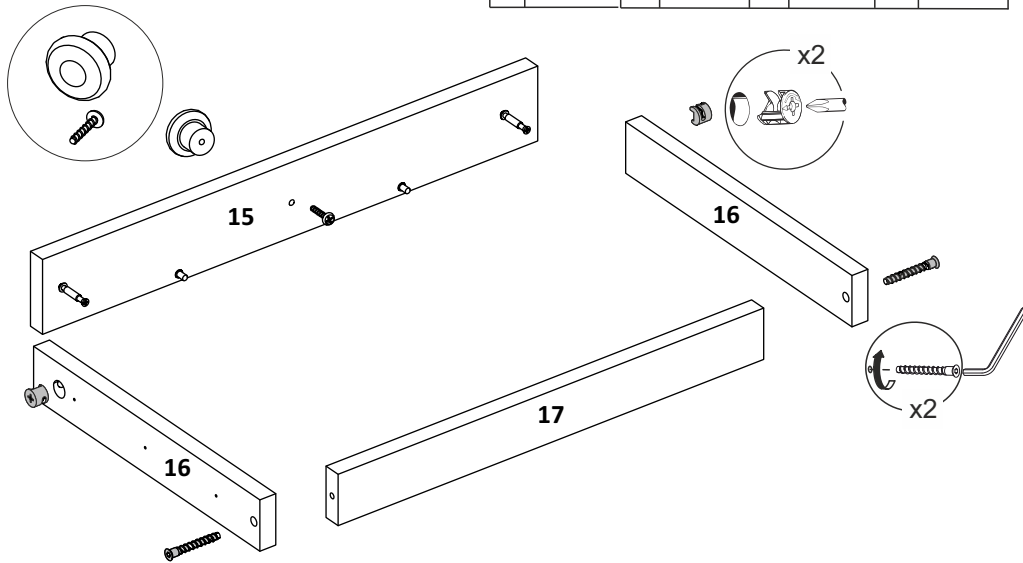
ШАГ 1

			
L	x2	B	x2

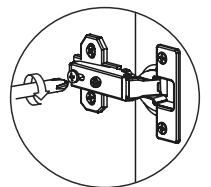
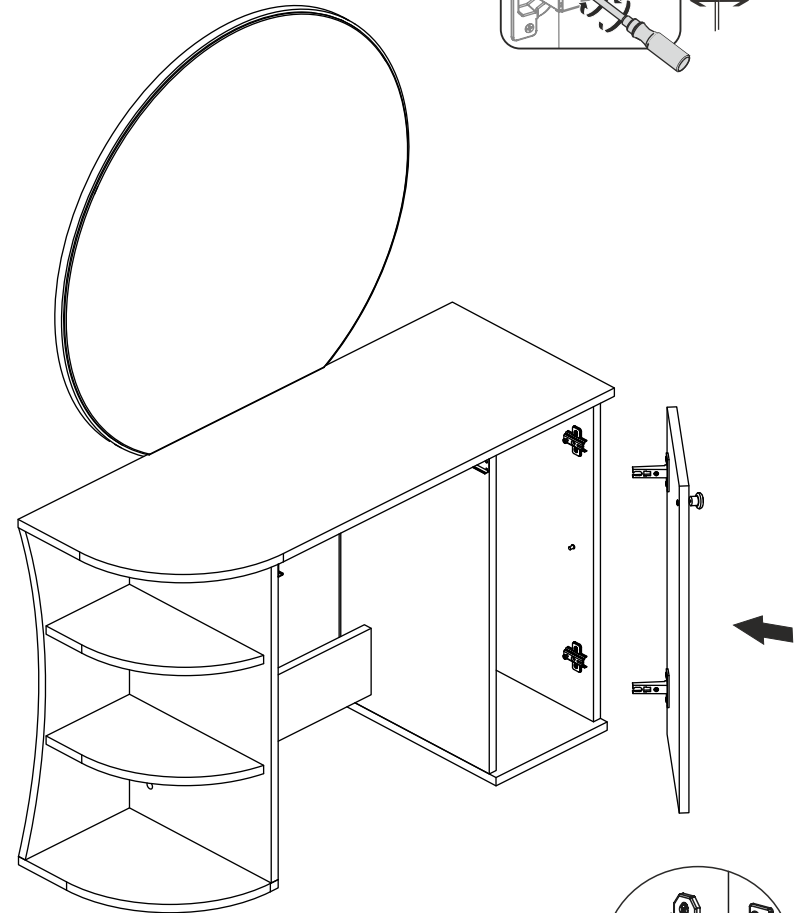
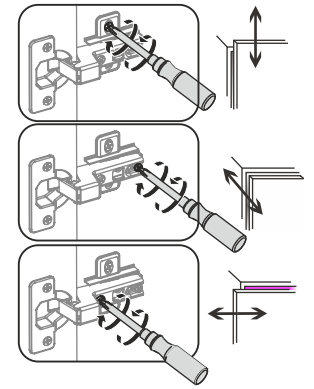


ШАГ 2




			
E	x1	A	x2
		B	x2
		O	x1

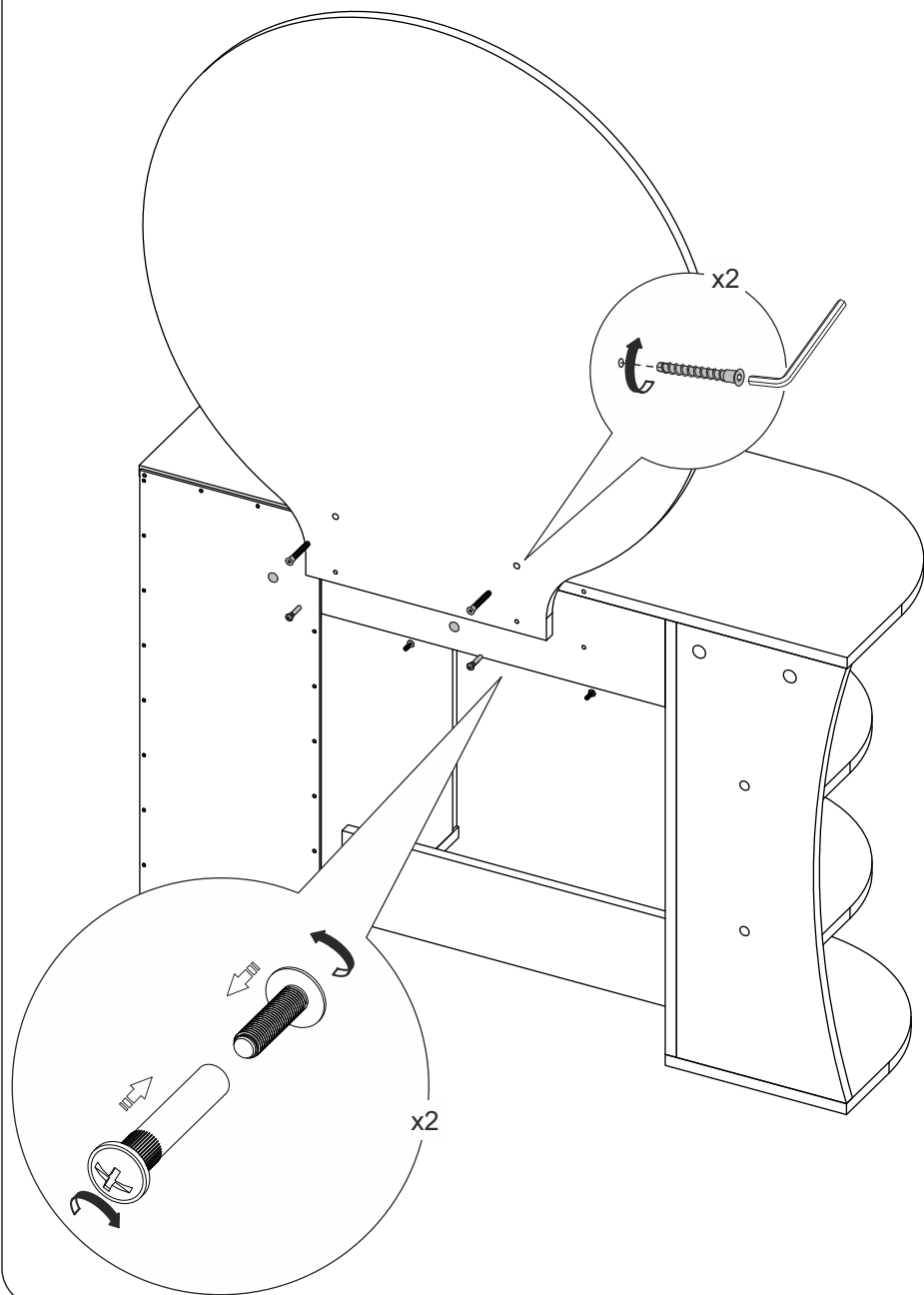


ШАГ 16

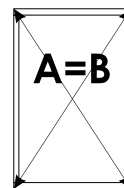



ШАГ 15

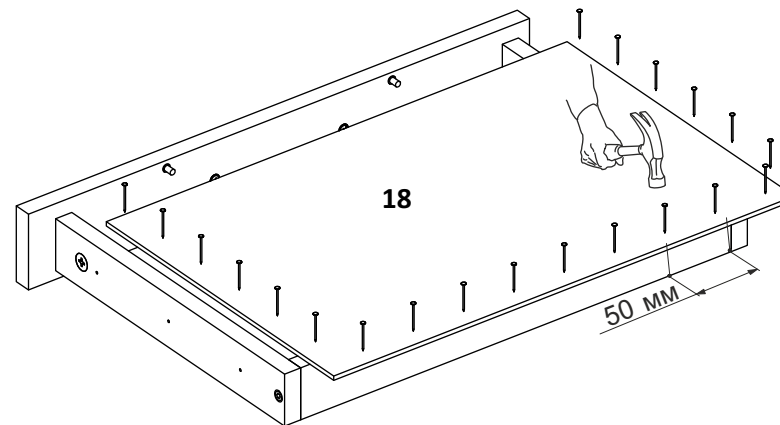
		
A x2	P x2	E x1





ШАГ 3

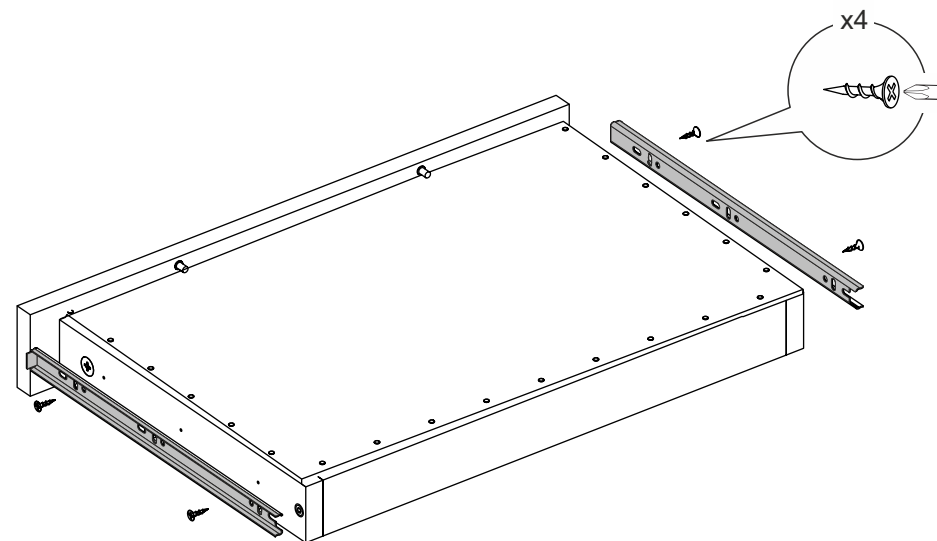



G x21

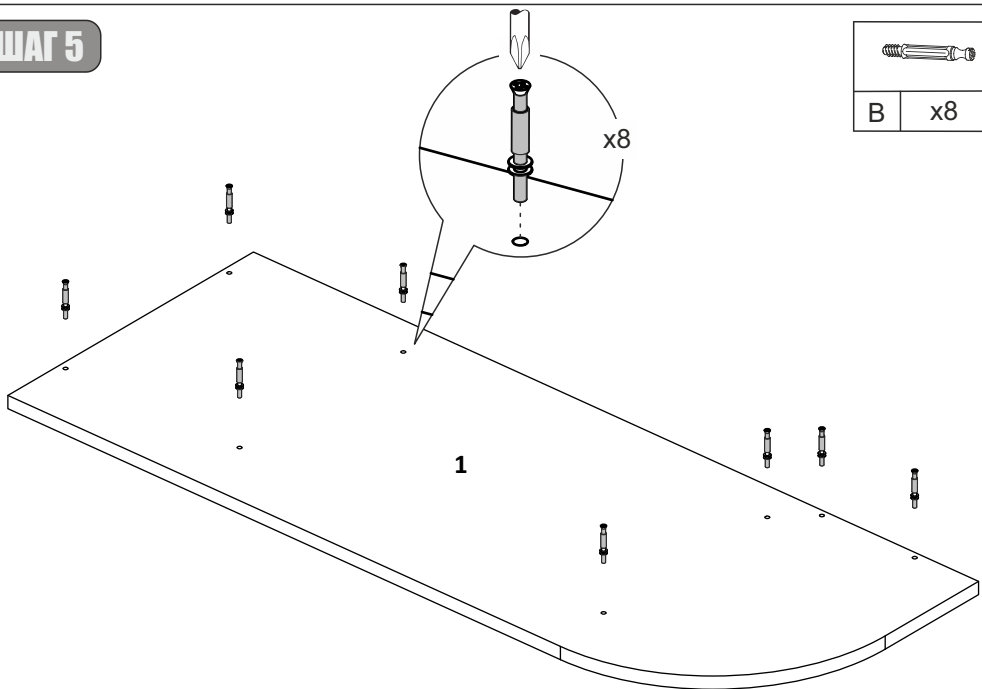


ШАГ 4

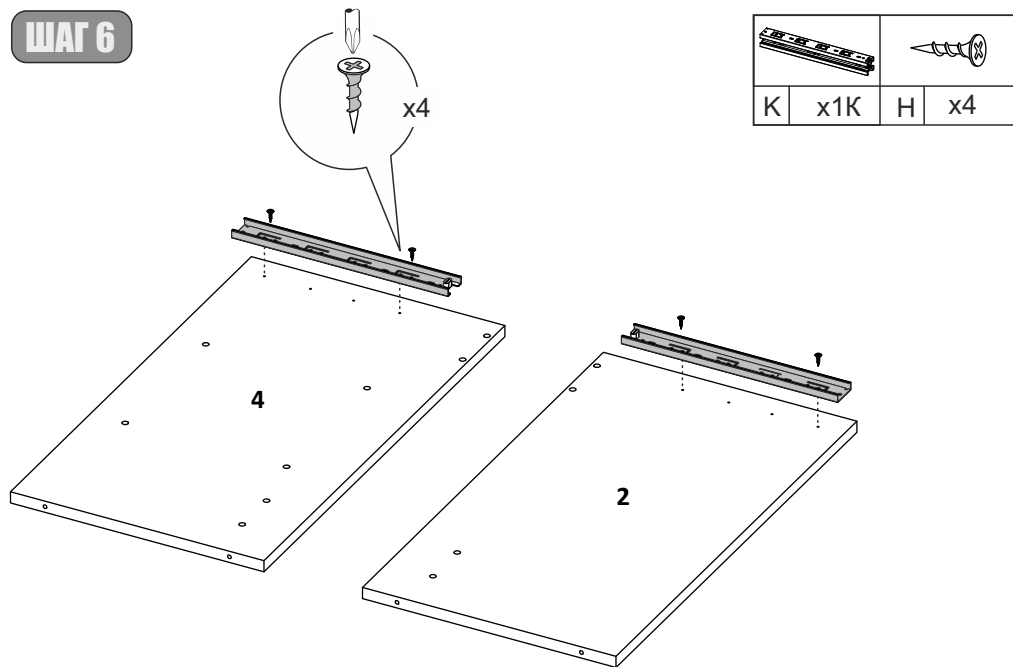
	
K x1K	H x4



ШАГ 5

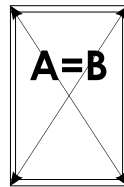


ШАГ 6

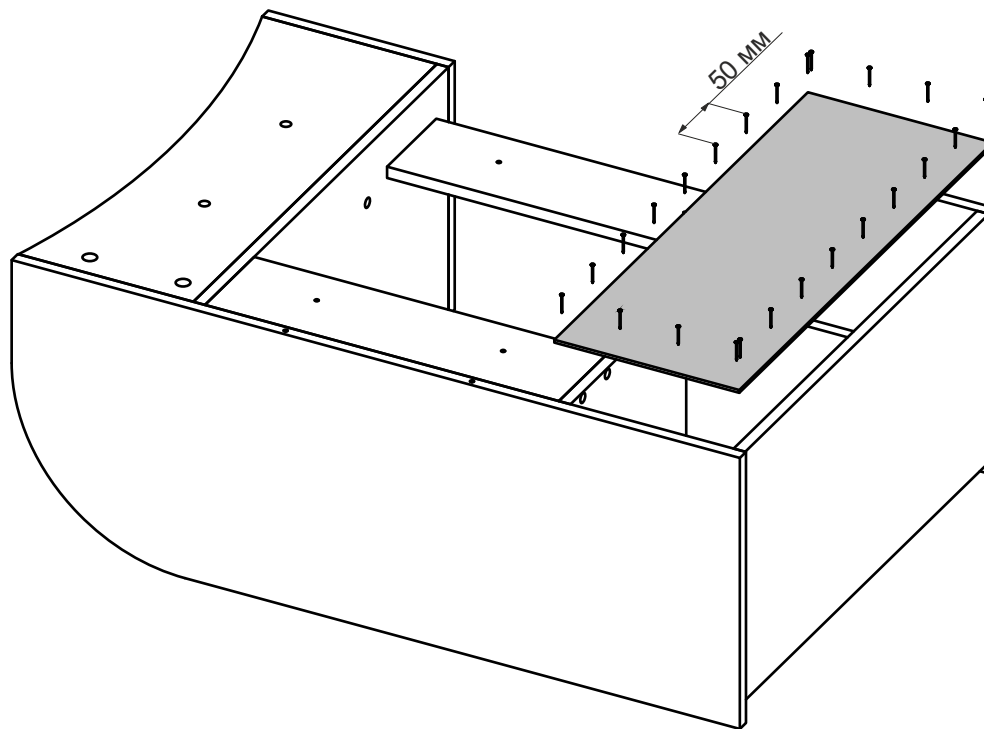
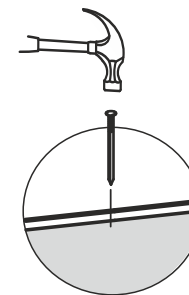


5

ШАГ 14

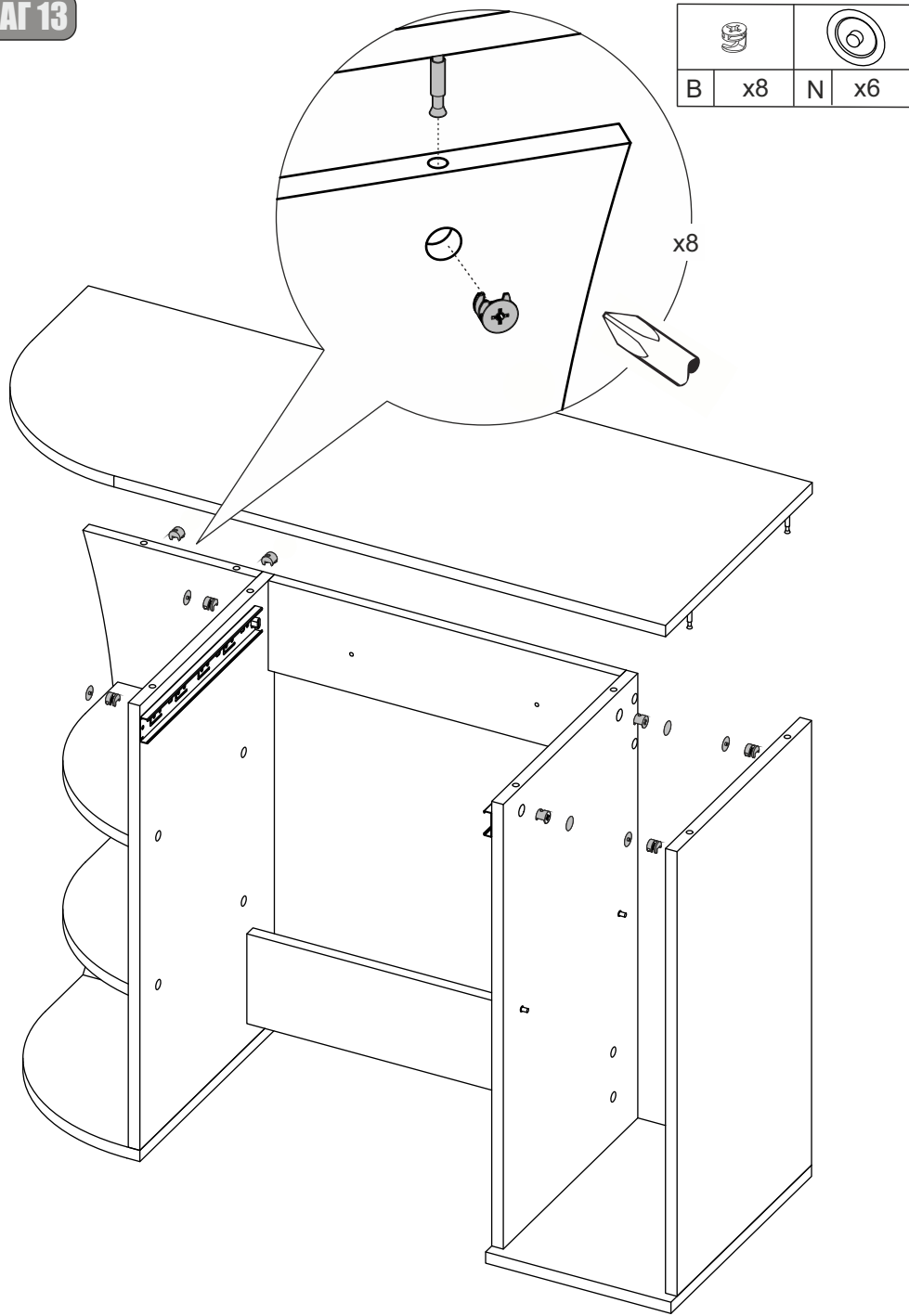


G	x24
---	-----



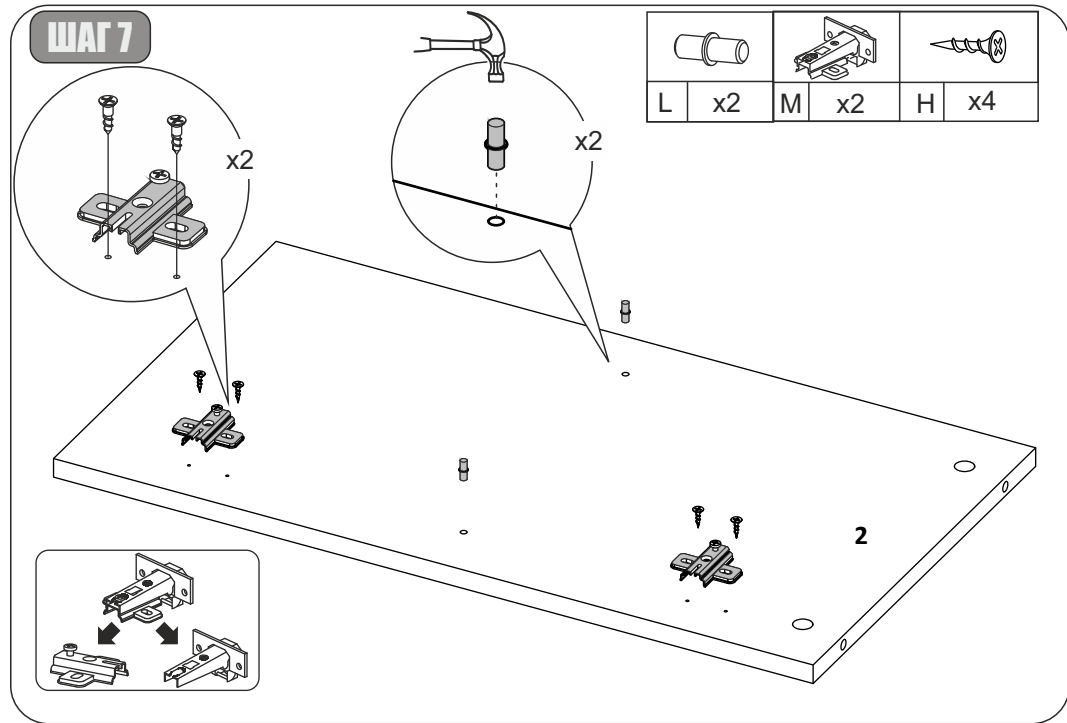
10

ШАГ 13

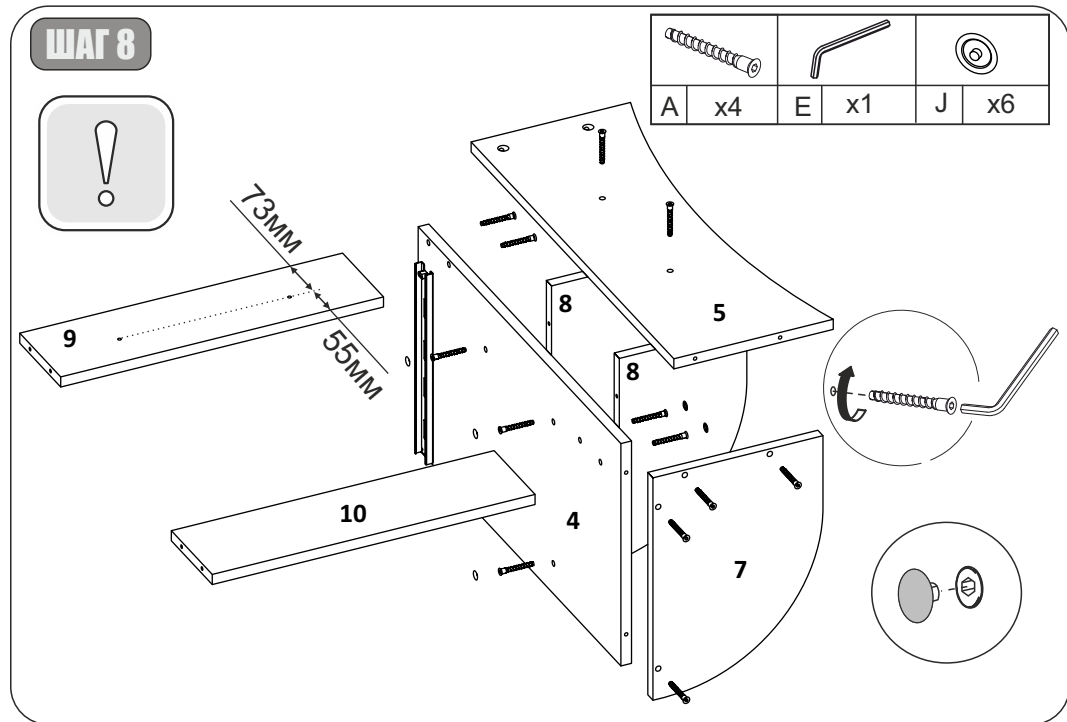


9

ШАГ 7





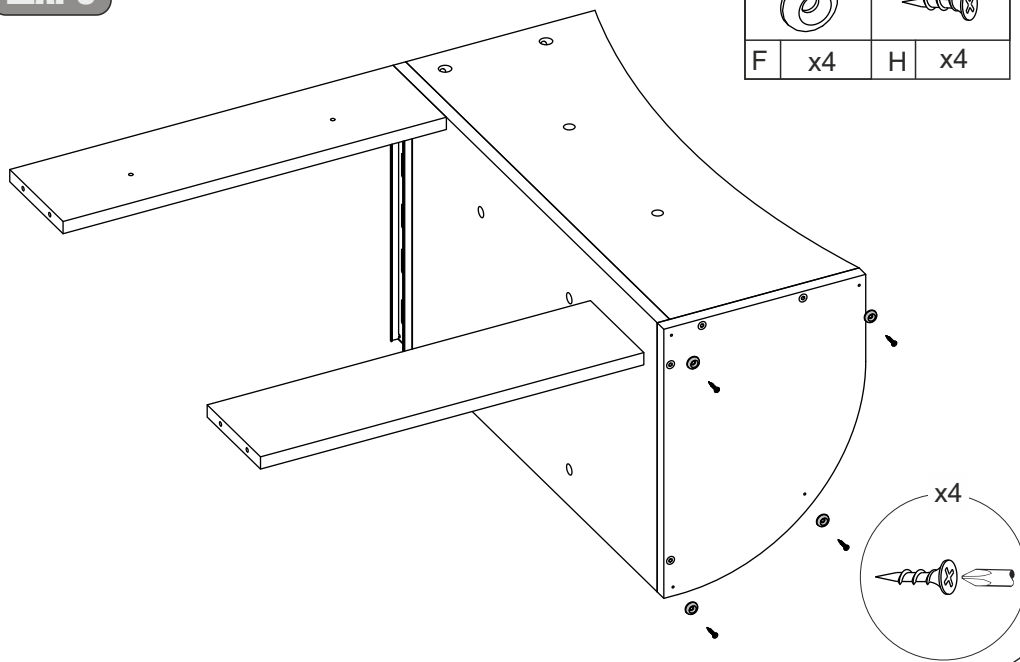
ШАГ 8



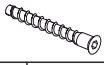


6

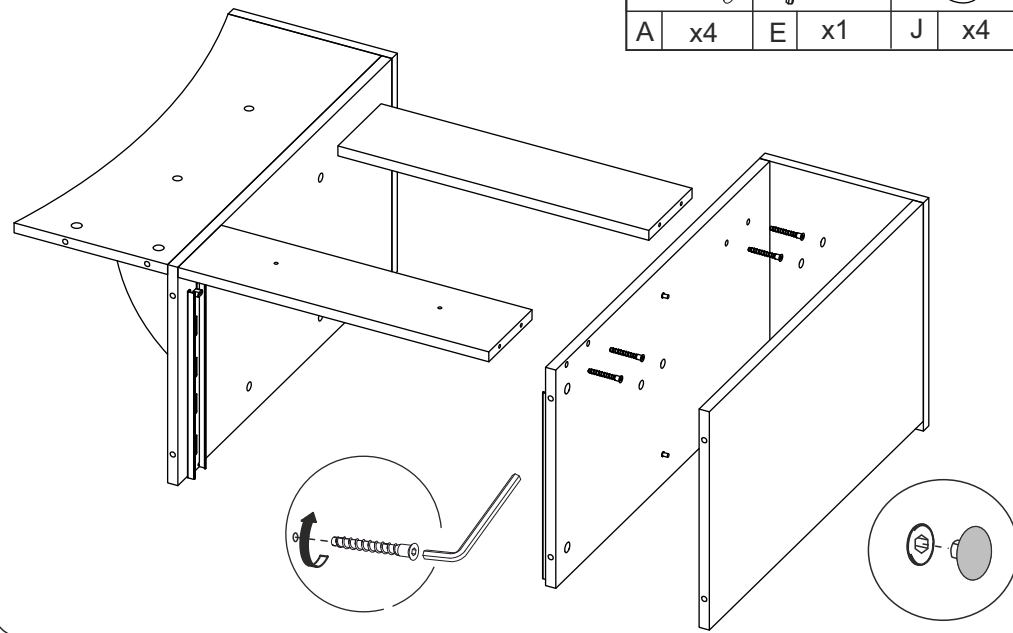
ШАГ 9

	
F x4	H x4







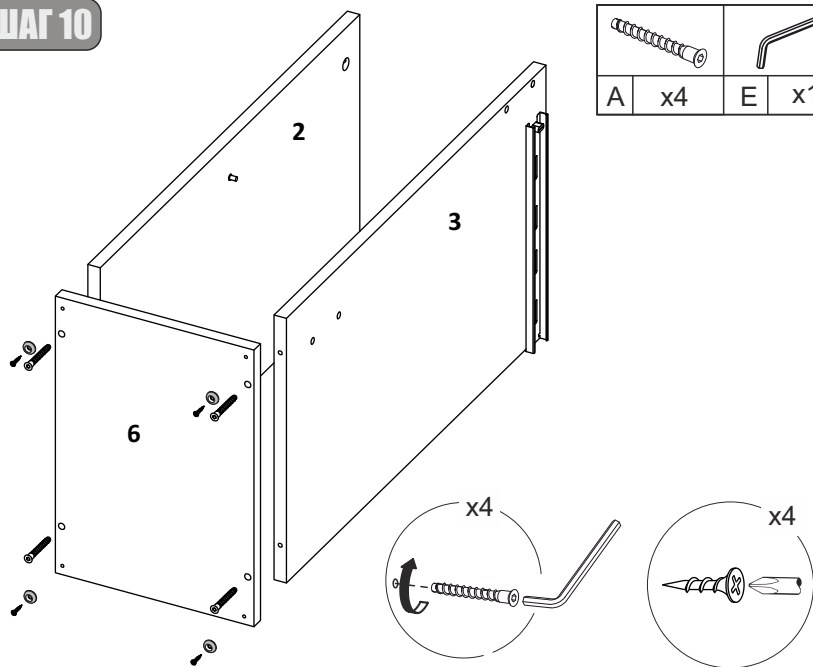
ШАГ 11

		
A x4	E x1	J x4


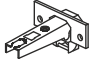


ШАГ 10

		
A x4	E x1	F x4
		
		H x4



ШАГ 12

		
3,5x16		
H x4	M x2	O x1

