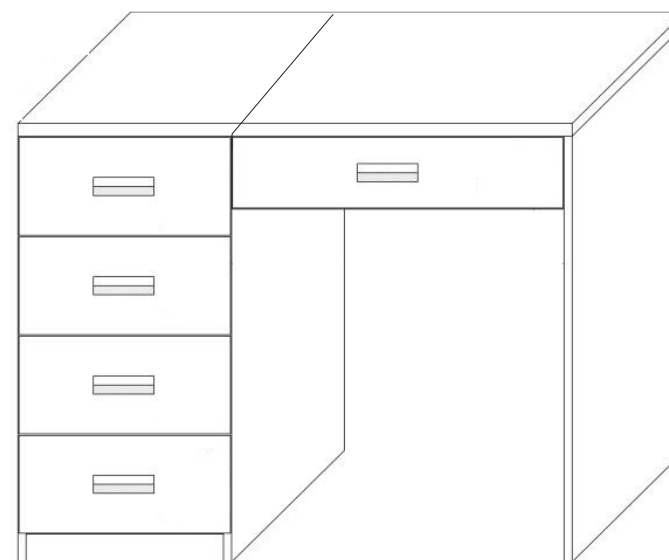


Спецификация					
№ детали	Наименование детали	Размер деталей		Материал	Кол-во
1	Боковины левая и средняя	845	484	ДСП 16мм	2
2	Опора стола	845	495	ДСП 16мм	1
3	Столешница боковая	426	514	ДСП 25мм	1
4	Дно тумбы	392	484	ДСП 16 мм	1
5	Цоколь	392	55	ДСП 16мм	2
6	Задняя стенка тумбы	785	403	ДВП 4 мм	1
7	Фасад ящика	194	420	МЭ+ДСП 16 мм	4
8	Боковая стенка ящика	144	450	ДСП 16 мм	8
9	Дно ящика	430	345	ДВП 4 мм	4
10	Задняя стенка ящика	144	333	ДСП 16 мм	4
11	Задняя стенка средней ниши	300	652	ДСП 16 мм	1
12	Дно средней ниши	652	447	ДСП 16 мм	1
13	Фасад среднего ящика	140	654	МЭ+ДСП 16 мм	1
14	Бок средней ниши	129	447	ДСП 16 мм	2
15	Столешница откидная	669	514	ДСП 16 мм	1

Таблица фурнитуры

Ф-1 Винт для минификса  16 шт.	Стяжка эксцентриковая (минификс) Ф-2  16 шт.	Ф-3 Ключ шестигранный  1 шт.
Ф-4 Заглушка для минификса  16 шт.	Ф-5 Заглушка для конфирмата  50 шт.	Ф-6 Заглушка для самореза  20 шт.
Ф-7 Конфирмат (евровинт)  50 шт.	Ф-8 Шкант 8x30  12 шт.	Ф-9 Подпятник  6 шт.
Ф-10 Гвоздь  12 шт.	Ф-11 Саморез 3,5x15  60 шт.	Ф-12 Амортизатор силиконовый  2 шт.
Ф-13 Направляющие 450 мм.  4 к-та	Ф-14 Петля врезная  1 к-т	№15 Уголок с саморезом  10 шт.

## Стол туалетный Como/Veda-4 левый/правый



Высота - 870 мм  
Ширина - 1100 мм  
Глубина - 516 мм

## Уважаемый покупатель!

Благодарим Вас за приобретение нашей продукции. Убедительно просим Вас принять к сведению настоящую информацию для потребителей и следовать ее рекомендациям. Для удобства транспортировки и предохранения от повреждений мебель поставляется в разобранном виде. В целях повышения надежности и долговечности изделий, улучшения их качества, повышения эстетичности и комфортабельности, производитель оставляет за собой право совершенствования конструкций изделий, замены крепежной фурнитуры без внесения изменений в настоящую инструкцию.

Прежде чем приступить к сборке, проверьте комплектность согласно комплекточной ведомости, и внимательно ознакомьтесь с настоящей инструкцией.

### Правила сборки.

Сборку следует производить на ровном полу, покрытым тканью или бумагой, во избежание повреждений кромок и загрязнения мебели. Сборку корпуса следует производить в горизонтальном положении. Необходимо соблюдать осторожность, чтобы не повредить отделанные поверхности. Детали при сборке необходимо закреплять прочно под прямым углом, не допуская их качания.

Для сборки потребуются молоток, отвертки (или шуруповерт) и рулетка.

Проверить комплектность каждого пакета по имеющемуся на них маркировке.

**Внимание!** Проверьте наличие фурнитуры и метизов.

Перед началом сборки необходимо определить расположение деталей в изделии в соответствии со схемой сборки.

### Сборка боковых тумб

Сборка стола начинается со сборки тумбы.

1. Установите направляющие (Ф-13) к бокам (дет. 1) в надсверленные отверстия саморезами 3,5x15 (Ф-11) (см. раздел **Установка направляющих**).

2. К нижним торцам боков (дет. 1) и опоры стола прибейте подпятники (Ф-9) гвоздями 2x25 (Ф-10)

Установите шканты (Ф-8) в торцевые отверстия, а в отверстия диаметром 15 мм вставьте эксцентрики (Ф-2) (рис. 1А)

3. Закрепите цоколя (дет. 5) к дну тумбы (дет. 4) с помощью конфирматов (Ф-7).

4. Затем, к собранной конструкции присоедините сначала одну боковую стенку с помощью конфирматов (Ф-7) рис. 1. Далее, заведите заднюю стенку (дет. 6) в пазы бока и пола. Потом установите второй бок, также с помощью конфирматов и заведя заднюю стенку в паз. Присоедините боковые стенки таким образом, чтобы правая боковина тумбы имела на наружной поверхности 10 отверстий (рис. 1Б) и в отверстия диаметром 5мм вверните винты (Ф-1).

Таким же образом вверните винты (Ф-1) в отверстия на опоре стола (рис. 1В).

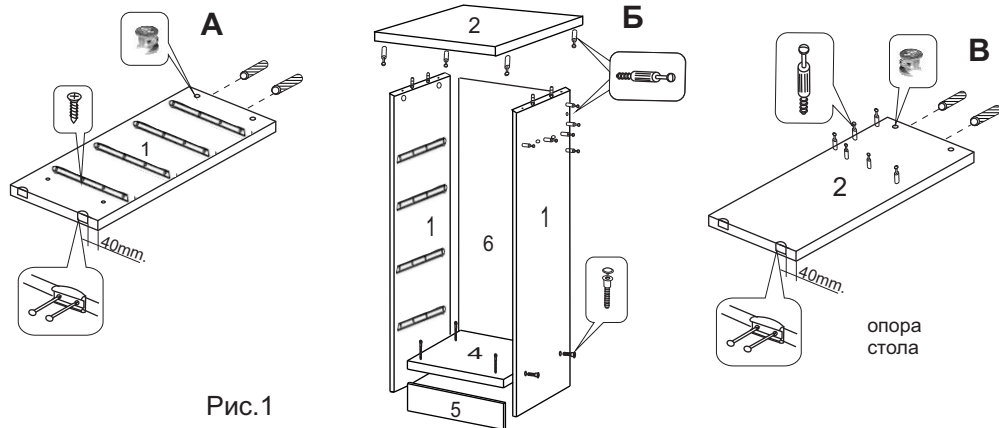


Рис.1

5. В отверстия на боковой столешнице (дет. 3) также вверните винты (Ф-1).
6. Установите крышку на ранее собранную конструкцию, вставив винты (Ф-1) в отверстия с эксцентриками (Ф-2) и повернув эксцентрик по часовой стрелке до упора с помощью шестигранного ключа (Ф-3).
7. Закройте всю видимую фурнитуру пластиковыми заглушками Ф-4, Ф-5, Ф-6
8. Закрепите заднюю стенку с обратной стороны тумбы уголками с саморезом Ф-15 рис.2.

### Сборка центральной ниши

1. Присоедините к дну ниши (дет. 12) две боковины с врезанными амортизаторами (дет. 14) с помощью конфирматов.
2. К полученной конструкции присоедините заднюю стенку (дет. 11) и фасад (дет. 13) с помощью конфирматов.
3. В торцевые отверстия (дна ниши и задней стенки) диаметром 8мм вставьте шканты (Ф-8) справа и слева (рис.3).
4. Установите петли (Ф-14) сначала к столешнице с зеркалом (дет.15) рис.1,2, после к задней стенке (дет.11)
5. Далее между тумбой и опорой стола (дет. 2) установите собранную центральную нишу, вставив шканты (на дне и задней стенке ниши) в отверстия диаметром 8мм на боковине тумбы и опоре, а винты (Ф-1) в отверстия с эксцентриками (Ф-2) и поверните эксцентрик по часовой стрелке до упора.
6. Для мягкого прикрывания крышки наклейте силиконовые амортизаторы на боковины ниши (дет. 14) ближе к переднему краю стола справа и слева.
7. Закройте всю видимую фурнитуру пластиковыми заглушками Ф-4, Ф-5, Ф-6.

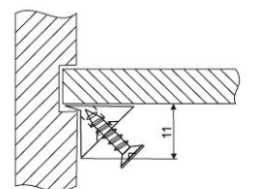
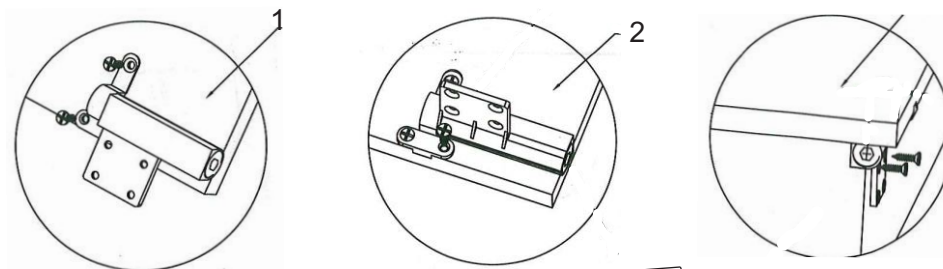


Рис.2 Установка задней стенки.

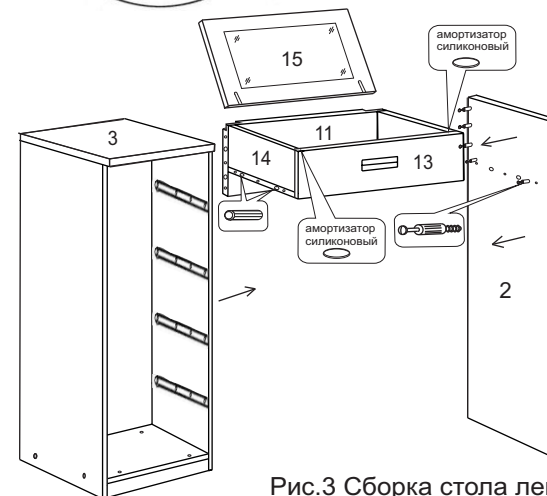


Рис.3 Сборка стола левого. (Правый собирать зеркально)

## Сборка ящиков

К боковинам ящиков в надсверленные отверстия закрепите направляющие Ф-13 с помощью саморезов 3,5х15 (Ф-11) (см. раздел **Установка направляющих**).

Установите боковые стенки ящиков (дет. 8) к задней стенке (дет. 10) и фасаду ящика (дет. 7), предварительно разместив дно в пазах собираемых деталей. Через отверстия в боковинах ящика закрепите детали между собой с помощью конфирматов (Ф-7).

Закройте всю видимую фурнитуру пластиковыми заглушками Ф-5, Ф-6.

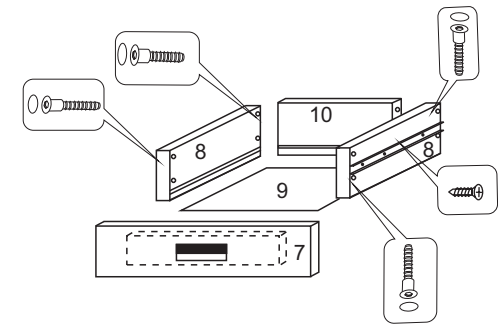


Рис.4 Сборка ящиков

## Установка направляющих

1. В комплекте находится пара шариковых направляющих. В самом начале монтажа необходимо раскрыть их. Это необходимо для удобства монтажа.

2. Каждая направляющая состоит из двух съёмных, зафиксированных частей. Потому возьмите и отодвиньте ножку фиксатора вниз и аккуратно вытащите съёмную часть направляющей (рис. 5а).

3. Теперь у нас каждая направляющая состоит из двух съёмных частей (рис. 5б). Съёмные части №1 крепятся к боковине ящика, а части №2 к боковине ниши, где будет ящик. Съёмная часть направляющей №1 крепится к боковой стенке ящика. У нас она крепится посередине ящика на саморезы 3,5х15 (рис. 5в).

4. Передняя часть направляющей должна быть в заподлицо с передней стенкой ящика (где будет крепиться фасад). На самой съёмной части направляющей большое количество отверстий разной формы (круглые, горизонтальные, вертикальные).

а) Горизонтальные отверстия дают возможность передвинуть направляющую вперёд, назад на 1-2 мм.

б) Вертикальные отверстия соответственно дают возможность передвинуть направляющую в вверх или вниз на 1-2 мм. Это бывает необходимо при монтаже фасада (если допущена незначительная ошибка при установке направляющей).

в) Круглое отверстие – для фиксирования точного положения направляющей. Из этого следует, что монтировать направляющие следует начинать с горизонтального отверстия (возможно, Вы не сможете сразу точно закрутить направляющую в заподлицо с передней стенкой ящика, а горизонтальное отверстие позволит передвинуть направляющую вперёд, назад).

5. Затем следует застопорить направляющую, закрутите саморез в круглое отверстие. Горизонтальные отверстия используйте только временно, после нахождения точного положения направляющей, застопорите её, закрутив саморез в круглое отверстие.

Если это не сделать, то со временем ящик опустится вниз.

6. Теперь как установить шариковые направляющие к боковине ниши. Передняя часть направляющей должна быть заглублена на 2 мм относительно края боковины ниши, на которую крепится направляющая (рис. 5в).

7. Дальнейшая установка аналогичная креплению направляющей №1.

**ВНИМАНИЕ!** Направляющие полного выдвижения с доводчиком имеют характерную особенность эксплуатации - ящик необходимо выдвигать, прилагая усилие в начале хода, при закрывании также необходимо толкнуть ящик с определенным усилием, чтобы сработал механизм автоматического задвижения. Во избежание перекоса, прилагать усилие во время хода ящика нужно по центру фасада.

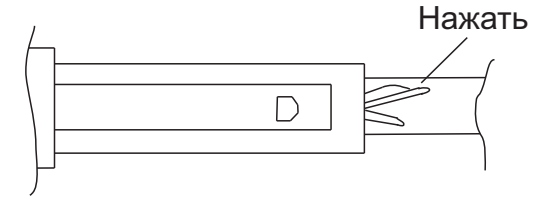


рис. 5а

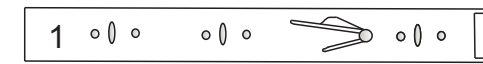
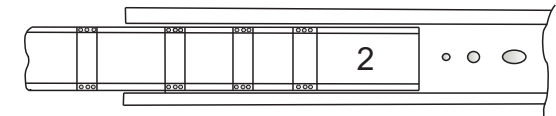


рис. 5б

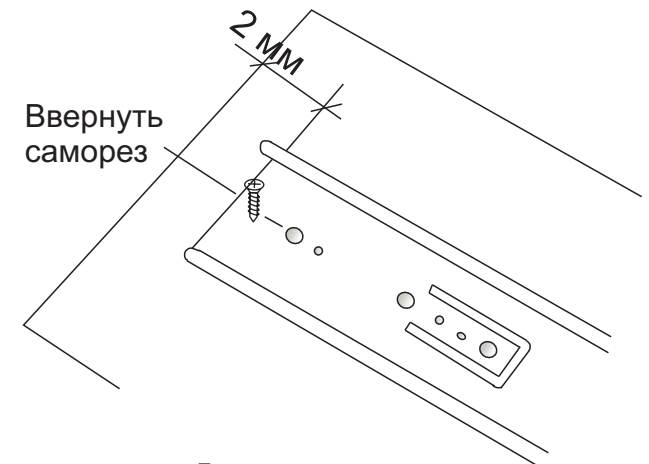


рис. 5в

## **УВАЖАЕМЫЙ ПОКУПАТЕЛЬ!**

Благодарим Вас за приобретение нашей продукции. Убедительно просим Вас принять к сведению настоящую информацию для потребителей и следовать рекомендациям.

### **УСЛОВИЯ ЭКСПЛУАТАЦИИ И РЕКОМЕНДАЦИИ ПО УХОДУ**

После транспортировки в условиях минусовой температуры, изделие следует протереть сухой тряпкой.

Сборку изделия производить согласно инструкции предприятия-изготовителя. После сборки необходимо наклеить ярлык на соответствие ГОСТ-Р (в инструкции), на невидимую поверхность изделия.

Установка изделия должна осуществляться на твердую и ровную поверхность, в собранном виде перемещение производить только полностью поднимая. Кровати эксплуатировать изголовьем к стене или другой вертикальной опоре.

Изделия предназначены для эксплуатации в отапливаемых помещениях, использования только по назначению. Рекомендуется защищать от попадания прямых солнечных лучей, размещать не ближе 1 метра от отопительных приборов, сырых и холодных стен, эксплуатировать при температуре от +10°до +35°С и влажности воздуха 60-70%

Для профилактики возникновения загрязнения ткани (в том числе биологического происхождения), следует регулярно очищать поверхность ткани с помощью щетки с мягким ворсом и пылесоса (щадящий режим работы). Частота профилактических мероприятий регламентируется микроклиматическими условиями в месте эксплуатации изделия. Бытовые загрязнения возникающие в процессе эксплуатации мебели рекомендуется незамедлительно удалять с помощью губки, смоченной в мыльном растворе (95% воды и 5% мыла).

Поверхности деталей изделия следует оберегать от попадания влаги, щелочей, кислот, растворителей и других агрессивных веществ, а также от механических повреждений.

### **Внимание:**

1. Максимальная допустимая нагрузка на одно спальное место для изделия, укомплектованного основанием — не более 120 кг.
2. В случае комплектации изделия донышками из материала толщиной 10 мм, максимально допустимая распределенная нагрузка на них — не более 30 кг.
3. В случае комплектации изделия донышками из материала толщиной 4 мм, максимально допустимая распределенная нагрузка на них — не более 15 кг.

### **ГАРАНТИЯ ИЗГОТОВИТЕЛЯ**

Гарантийный срок производителя на мебельную продукцию, предназначенную для сидения и лежания, составляет: на бытовую - 18 (восемнадцать) месяцев, детскую и эксплуатируемую в общественных местах - 12 (двенадцать) месяцев. Гарантийный срок исчисляется со дня передачи товара потребителю.

Гарантийный срок производителя на мебельную продукцию, не предназначенную для сидения и лежания, составляет: на бытовую - 24 (двадцать четыре) месяца, детскую и эксплуатируемую в общественных местах - 18 (восемнадцать) месяцев. Гарантийный срок исчисляется со дня передачи товара потребителю.

Срок службы, при соблюдении условий транспортирования, эксплуатации и рекомендаций по уходу, для мебельной продукции, предназначенной для сидения и лежания, составляет 7 (семь) лет, на иную мебель - 10 (десять) лет. Срок службы исчисляется со дня передачи товара потребителю;

Гарантийные обязательства производителя распространяются на дефекты материалов, комплектующих, составные части изделий и дефекты изготовления. Претензии по качеству товара, возникшие в период гарантийного срока, установленного Производителем, могут быть направлены Производителю или Продавцу. Если случай признается гарантийным, Покупатель вправе потребовать безвозмездное устранение недостатка или предъявить иные требования, предусмотренные законодательством РФ;

Гарантия Производителя не распространяется на:

- дефекты, появившиеся вследствие транспортировки, из-за несоблюдения Покупателем правил и условий эксплуатации;
- механические повреждения товара, появившиеся после передачи товара Покупателю, в том числе вызванные воздействием домашних животных, насекомых, действием влаги, щелочей, кислот, растворителей и других агрессивных жидкостей, абразивных веществ и т.д.;
- изменение цвета (оттенка) облицовочного материала и элементов декора в результате воздействия солнечного света, воды, тепла, химических веществ, в том числе разнооттеночность, связанная с различными углами падения света на элементы товара;
- дефекты, возникшие в результате сборки мебели без участия сервисной службы Продавца или Производителя;
- повреждения, возникшие вследствие превышения максимально допустимых нагрузок на товар;
- запах нового изделия, соответствующий запаху применяемых в изделии материалов, не является дефектом, т.к. все применяемые материалы соответствуют стандартам и нормам, установленным действующим законодательством РФ. Претензии в отношении запаха, предъявляемые по истечении 14 (четырнадцати) дневного срока с момента передачи товара, не принимаются и не рассматриваются;
- недостатки товара, возникшие в результате внесения Покупателем изменений в его конструкцию;
- изделия, используемые в коммерческих целях, без согласования с Продавцом.

Производственными дефектами товара не являются: особенности обусловленные фактурой материала или стилем изделия, такие как незначительные цветовые отличия или отличия текстуры элементов товара; незначительное цветовое отличие товара от образцов, предоставленных в каталогах и иных печатных изделиях, которое обуславливается различием поверхностей для печатания в полиграфии; незначительное цветовое отличие изделия от образцов выставленных на торговых точках, т.к. в ходе эксплуатации и хранения цвет товара может меняться; по указанной выше причине не является дефектом несоответствие по цвету элементов на замену или элементов по дополнительным заказам с ранее приобретенной мебелью; обычное истирание покрытия в местах частого прикосновения; возможные растрескивания экокожи после истечения гарантийного срока, т.к. являются естественным износом материала; морщины на облицовочном материале мягких элементов, возникающие после снятия нагрузок, суммарная высота которых не превышает 20 мм, и исчезающие после легкого разглаживания рукой; локальное замятие ворса, соответствующее свойствам ткани; наличие небольших потертостей краски на механизме трансформации и других металлических деталях; ослабление соединений, уменьшение подвижности петель и замков, осложнение хода дверей и ящиков в процессе постоянного использования, вызванное отсутствием ухода за товаром.

### **ПРАВИЛА ПО ИСПОЛЬЗОВАНИЮ МЕХАНИЗМОВ ПОДЪЕМА, ТРАНСФОРМАЦИИ И ОСНОВАНИЙ РАЗБОРНЫХ/НЕРАЗБОРНЫХ.**

В зависимости от выбранного основания/механизма может потребоваться демонтаж отдельных элементов кровати, препятствующих установке – таких как опорные уголки, кронштейны, балки, поперечины и т.д.

Во избежание скрипа, необходимо не реже чем раз в 2 месяца проверять и по необходимости подтягивать узловые соединения, смазывать механизмы и петлевые соединения техническим маслом (бесцветным), удаляя излишки смазки с помощью хлопчатобумажной ткани. Скрип, возникший в результате невыполнения данных условий, не является недостатком.

В связи с постоянной работой, направленной на улучшение потребительских свойств мебели, предприятие-изготовитель оставляет за собой право на изменение конструкции, не влияющие на качество и внешний вид изделий.

Производитель: ООО "Орма групп"  
115230, Россия, г. Москва, Хлебозаводский проезд,  
д. 7, стр. 9, этаж 4, помещение XI, комната 5ц.  
Тел./факс: 8-800-333-37-37