

## ГАРАНТИЙНЫЙ ТАЛОН

Заполняется магазином, где приобретено изделие

\_\_\_\_\_ (Наименование изделия)  
Дата выпуска \_\_\_\_\_  
Дата продажи \_\_\_\_\_  
Владелец изделия \_\_\_\_\_  
\_\_\_\_\_ (Фамилия, Имя, Отчество)  
Адрес \_\_\_\_\_

Установлен дефект \_\_\_\_\_  
Исправил мастер \_\_\_\_\_

(подпись)

### ГАРАНТИИ

24 месяца со дня приобретения по предъявлению гарантийного талона по обнаруженным дефектам. За механические повреждения, потертости, сколы, фабрика ответственности не несет.  
Наш адрес: РОССИЯ, 156009, Костромская область, г. Кострома, ул. Юбилейная, д.28, smirnov@vashden.com  
Контактный телефон: 8(4942) 42-14-00, 42-23-51

\_\_\_\_\_ (линия отреза)

### ПАСПОРТ

1. Дата выпуска \_\_\_\_\_
  2. Отметка магазина о продаже \_\_\_\_\_
  3. Штамп магазина \_\_\_\_\_
  4. « \_\_\_\_\_ » \_\_\_\_\_ 20 \_\_\_\_ г.
- Пункты 2,3,4 заполняются в магазине при покупке мебели.  
Сертификат \_\_\_\_\_

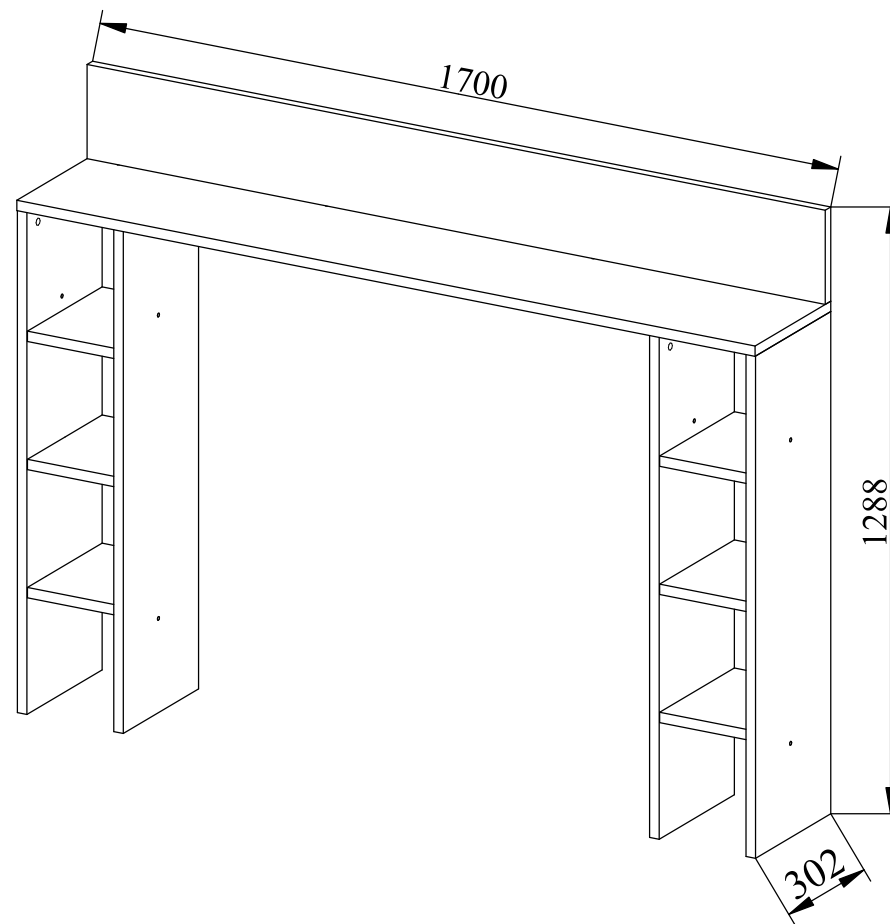


Фабрика Мебели "Ваш День"  
156009, г. Кострома, ул. Юбилейная, д.28



## Модульная серия корпусной мебели "Kantri"

### Секция для ТВ-02



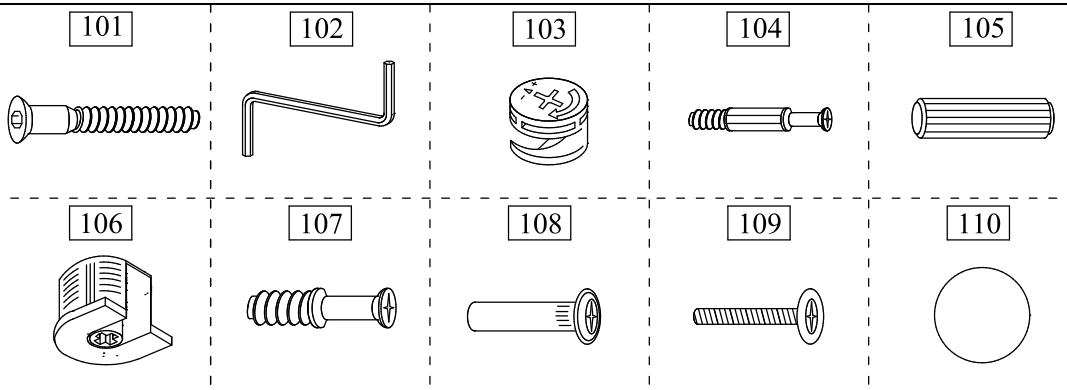
Инструкция по сборке



## "Кантри" Корпусная модульная мебель Секция для ТВ-02



Производитель: \_\_\_\_\_  
Фактический адрес: 156009, Российская Федерация,  
г. Кострома, ул. Юбилейная, 28  
Дата изготовления: \_\_\_\_\_  
Гарантийный срок: 24 мес.  
Срок службы: 10 лет  
ГОСТ 16371-93



Внимание покупателя: перед сборкой необходимо проверить целостность деталей в упаковке, а так же соответствие количества деталей и фурнитуры в пакетах согласно ведомости.

Комплектовочная ведомость деталей стеллажа

№п/п	Наименование детали	Размер	Кол-во	Пакет N
1	Полка	302x1701x22	1	1
2	Стенка задняя	200x1701x22	1	
3	Стенка боковая левая	1066x300x22	1	2
4	Стенка боковая правая	1066x300x22	1	
5	Перегородка левая	1066x300x22	1	
6	Перегородка правая	1066x300x22	1	3
7	Полка	200x298x22	6	
	Фурнитура	Пакет	1	

Ведомость фурнитуры

№п/п	Наименование фурнитуры	Кол-во
101	Евровинт 7x70	4
102	Ключ z-образный шестигранный	1
103	Эксцентрик 22 размер 15x17	8
104	Дюбель DU 232 размер 30x8	8
105	Шкант 8x30	8
106	Эксцентриковая стяжка VB35 ø20	24
107	Дюбель DU321 ø5	24
108	Стяжка межсекционная ø5	4
109	Винт к стяжке 4x25	4
110	Заглушка ø20 в цвет корпуса	12

Правила эксплуатации и ухода за мебелью.

1. Мебель, перевозимая при температуре ниже 0°C, охлаждается и при установке в помещении "запотевает", поэтому ее следует немедленно протереть чистой, сухой, мягкой тканью.
2. Мебель предназначена для эксплуатации в помещениях с температурой воздуха +10+28°C и относительной влажностью 50-70%. Не рекомендуется ставить мебель близко к источникам тепла, а также к сырым и холодным стенам. Ее следует беречь от прямого попадания солнечных лучей.
3. На поверхность деталей не следует ставить горячие и влажные предметы. Нежелательно попадание кислот, щелочей и растворителей (спирт, бензин, ацетон).
4. Поверхности следует оберегать от механических повреждений, ударов и царапин, поскольку восстановить поверхность невозможно.
5. Поверхность мебели следует чистить специальным составом, который можно приобрести в магазине.
6. Зеркала и стекла рекомендуется чистить любыми средствами, предназначенными для этих целей.
7. Для предотвращения повреждения полового покрытия при перемещении мебели следует использовать подстилочный материал (картон, плотная ткань и т.п.)

Порядок предъявления претензии на качество мебели.

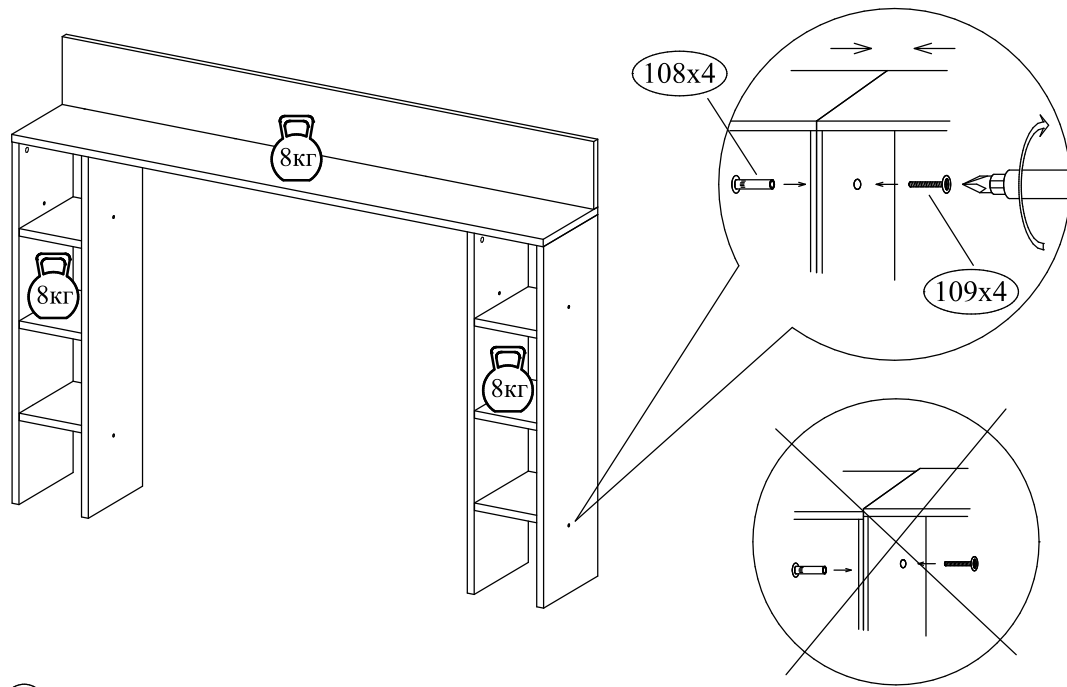
Претензии по некомплектности и производственным дефектам в течение гарантийного срока должны направляться покупателем непосредственно в магазин, где приобретена мебель, с желательным приложением товарного чека и упаковочных ярлыков. По дефектам, появившимся из-за несоблюдения покупателем правил эксплуатации и ухода за мебелью, претензии не принимаются.

К сведению покупателя.

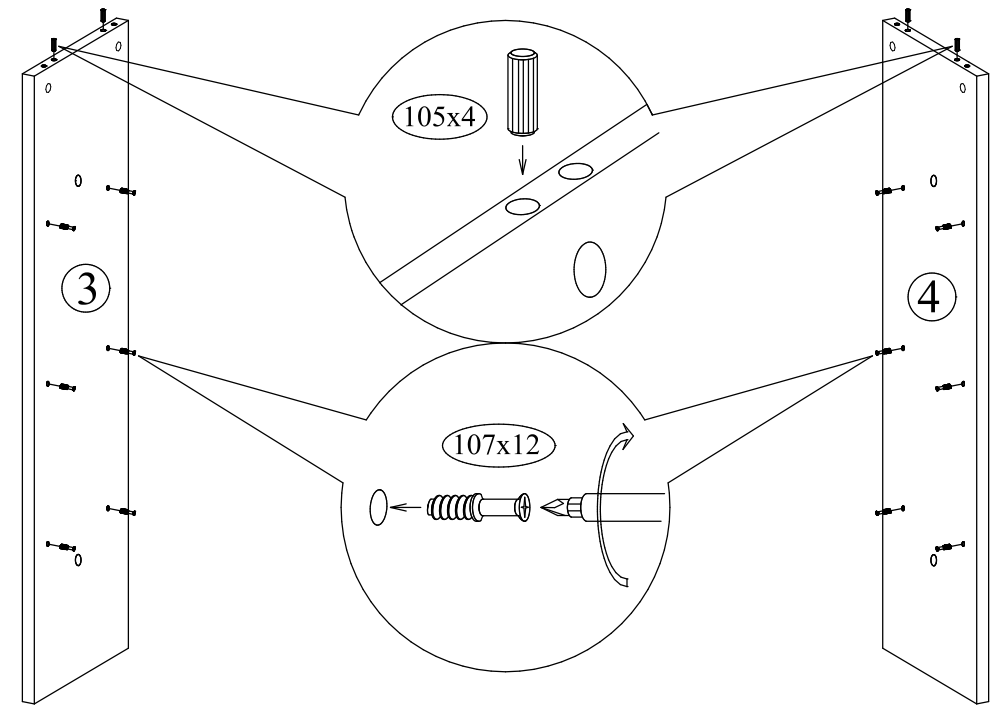
Предприятие оставляет за собой право вносить изменения в конструктивные элементы мебели на основе внедрения передовой технологии, улучшающие качество выпускаемой продукции.

При обнаружении производственных дефектов ссылаетесь на номер набора мебели, номер ОТК, желательным приложить гарантийный талон и упаковочные ярлыки.

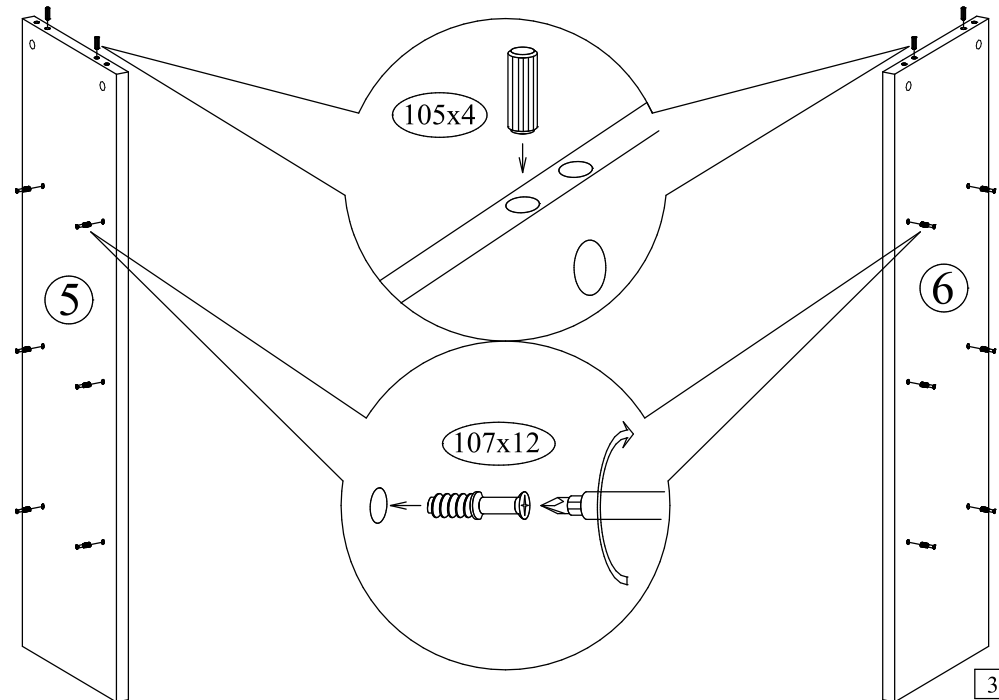
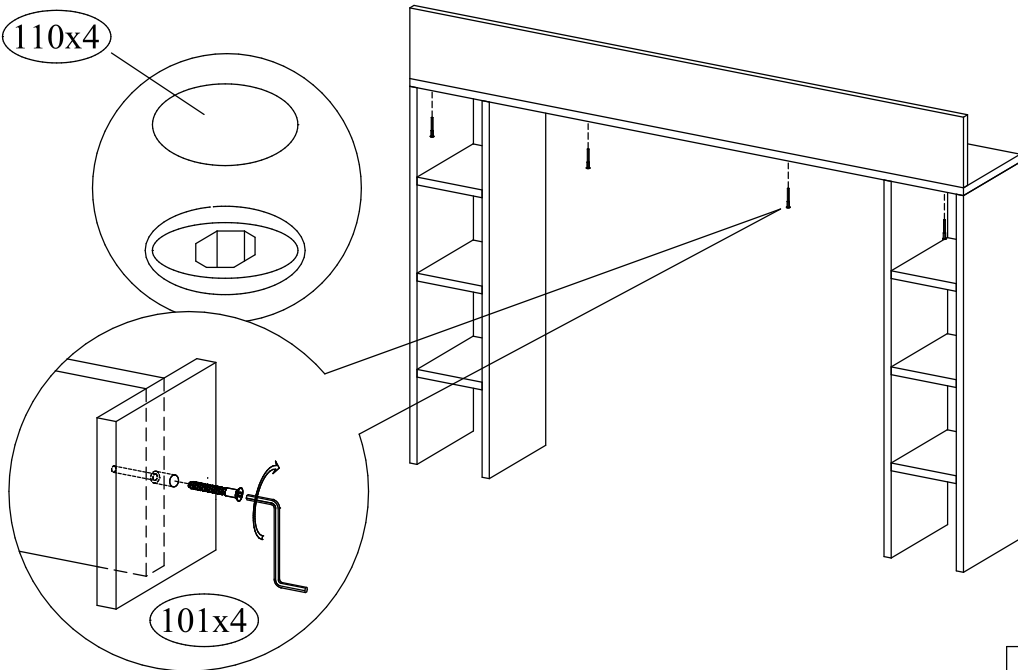
⑥ Выровнять секцию с соседними изделиями и соединить стяжками межсекционными



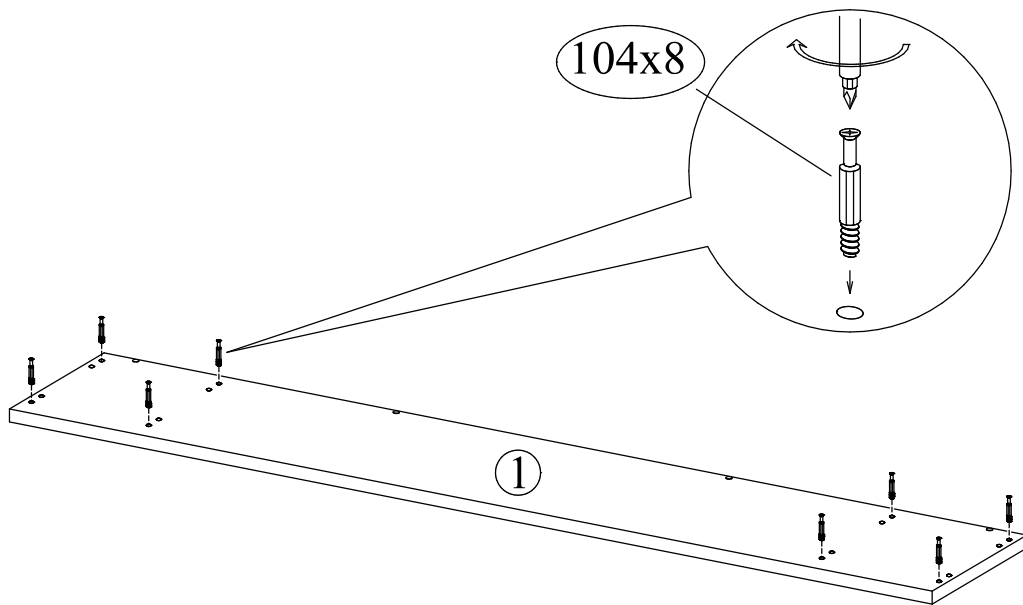
① Установить фурнитуру в бока и перегородки



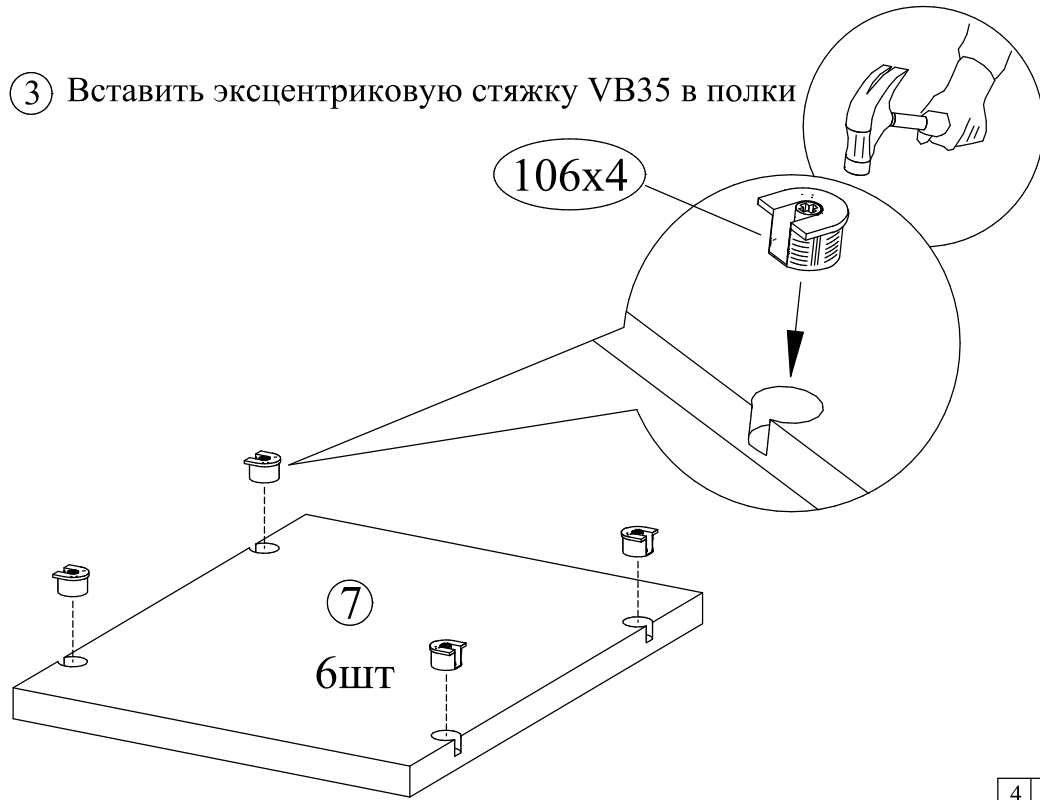
⑦ Установить заднюю стенку



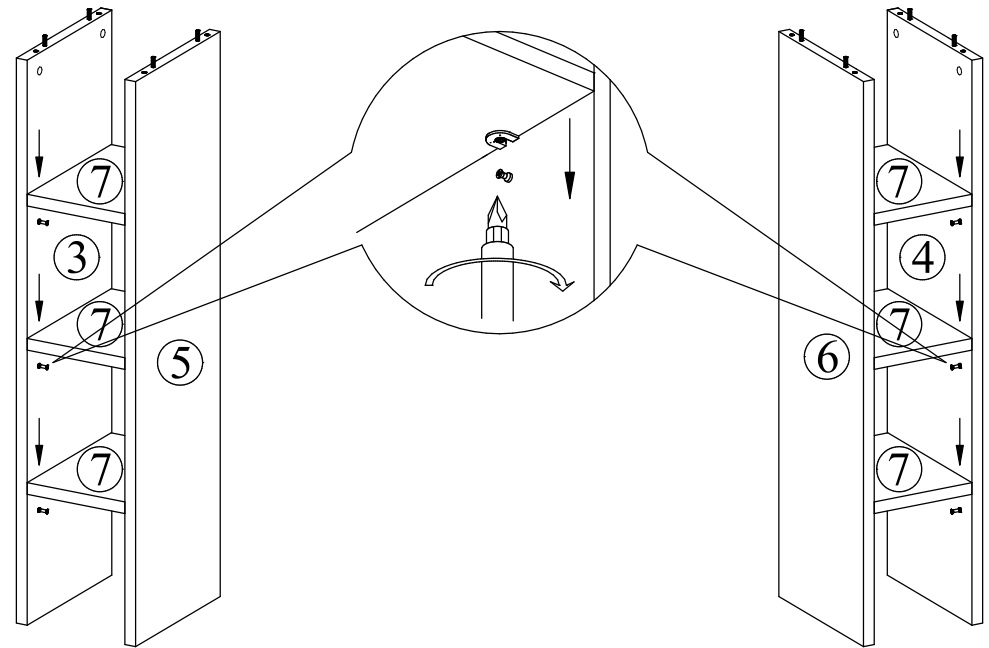
② Закрутить дюбели DU232 в полку



③ Вставить эксцентриковую стяжку VB35 в полки



④ Собрать секции



⑤ Установить полку на собранные секции

