

## ПРАВИЛА ЭКСПЛУАТАЦИИ И УХОДА ЗА МЕБЕЛЬЮ

1. Мебель должна храниться и эксплуатироваться в закрытых отапливаемых помещениях при температуре не ниже +2°C и относительной влажности воздуха от 45 до 70%.

2. При установке изделий мебели в непосредственной близости от нагревательных и отопительных приборов их поверхности во время эксплуатации должны быть защищены от нагрева. Температура нагрева элементов мебели не должна превышать 40°C.

3. Для предотвращения деформации двери в изделии должны быть закрыты. Не следует открывать дверь более чем на 90° - это приводит к поломке петель.

4. При ослаблении крепления соединений необходимо периодически подтягивать винты, шурупы стяжки и т.п.

5. Поверхности изделий следует предохранять от различных растворителей, кислот, щелочей и механических повреждений.

6. Поверхности изделий можно освежить, применяя специальные составы, которые имеются в хозяйственных магазинах. Не допускается применение соды, порошков и других материалов, не предназначенных для ухода за мебелью.

7. Помните, что сохранность и долговечность мебели зависит не только от её конструкции и качества материалов, но и от правильной эксплуатации и ухода за ней.

8. Для предотвращения опрокидывания мебель должна быть постоянно прикреплена к стене. (Крепежные средства для крепления к стене для разных материалов стен и пола требуются различные. Используйте крепежные средства, подходящие для материала вашего дома. Если Вы не уверены, какой тип креплений подходит к данному материалу, обратитесь в специализированный магазин).

9. В целях безопасности храните тяжелые предметы в нижних ящиках. Не разрешайте детям забираться на ящики, полки и дверцы или виснуть на них.

10. От новой мебели может исходить естественный запах материалов, из которых она изготовлена. Запах может сохраняться в течение 3 недель с момента сборки. Для снижения интенсивности запаха рекомендуется протирать ткань, смоченной мягким моющим средством, вытирая чистой сухой тканью и проветривать помещение, предварительно открывая все дверцы и ящики изделия. Данные действия необходимо повторять 3-4 раза в день.

### ГАРАНТИЙНЫЙ ТАЛОН

Набор мебели «Навигатор» изгот. овлен на ООО "Волгодонский комбинат древесных плит" по ТО 5617-155-00257561-16 в соответствии с требованиями ТР ТС 025/2012 "О безопасности мебельной продукции" ГОСТ 16371-2014. Мебель. Общие технические условия.

Декларация о соответствии ЕАЭС N RU Д-РУ.АЯ21.В.01885/19 по 15.12.2022г

### УСЛОВИЯ ГАРАНТИИ

1. Предприятие-изготовитель гарантирует соответствие изделия требованиям ГОСТ 16371-2014 при соблюдении условий транспортирования, сборки и эксплуатации.

Гарантийный срок эксплуатации-24 месяца. Срок исчисляется со дня передачи мебели потребителю. Если день передачи установить невозможно, гарантийный срок исчисляется со дня изготовления мебели. Дефекты производственного характера, обнаруженные в течение гарантийного срока, устраняются за счёт предприятия-изготовителя.

2. Изделие снимается с гарантийного обслуживания в следующих случаях:

- если имеет следы постороннего вмешательства или была попытка ремонта;
- если обнаружены несанкционированные изменения конструкции изделия;
- если изделие эксплуатировалось не в соответствии со своим целевым назначением или в условиях, для которых оно не предназначено.

3. Гарантия не распространяется на изделие, имеющее следующие повреждения:

- механические;
- вызванные стихией, пожаром, бытовыми факторами;
- вызванные попаданием на поверхность изделий жидкостей и едких веществ.

Срок службы изделия - 8 лет.

ДАТА ВЫПУСКА " \_\_\_\_ " \_\_\_\_ 202 г.

ПРОВЕРЕНО СКК

ДАТА ПРОДАЖИ " \_\_\_\_ " \_\_\_\_ 202 г.

ШТАМП МАГАЗИНА

Версия 2021 г. (1)



ООО "Волгодонский комбинат древесных плит"

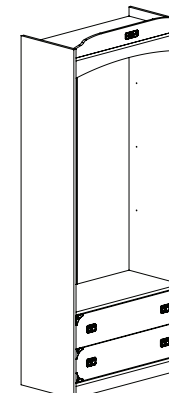
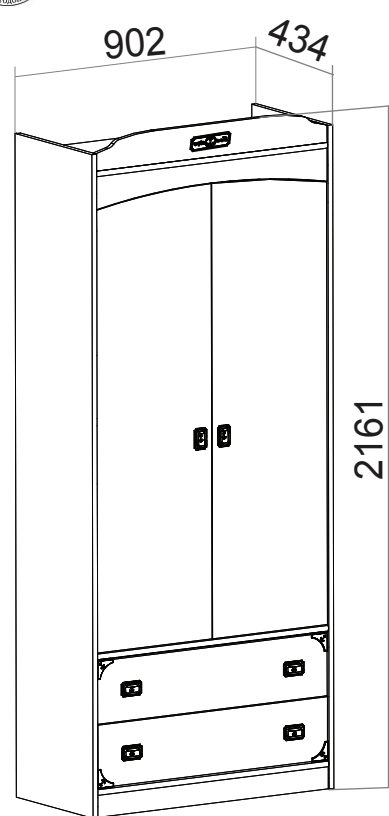


Рис.1

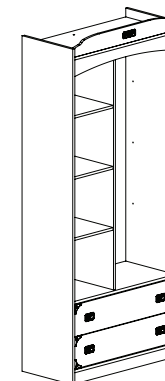


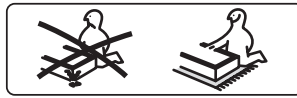
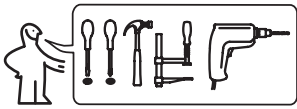
Рис.2

Шкаф комбинированный  
ПМ-250.22.00.000 Исп.2  
ТД 250.07.22

Набор модульной мебели  
«Навигатор»

ПМ-250.00.00.000

ПАСПОРТ И СХЕМЫ СБОРКИ



Сборку рекомендуется производить с помощью специалиста, так как неправильная сборка может привести к опрокидыванию мебели, что может повлечь за собой ущерб или телесные повреждения.

Предприятие оставляет за собой право вносить некоторые конструктивные изменения, не ухудшающие внешний вид и не влияющие на функциональные свойства изделия.

### Уважаемый покупатель!

Прежде, чем начать сборку, убедитесь в соответствии выбранного Вами изделия (см. обложку паспорта) с номером изделия, указанным на этикетке, наклеенной на пакете. Упаковку с этикеткой сохранять до конца сборки!

### Упаковочная ведомость

Наименование детали или сборочной единицы	Обозначение	Размеры, мм	Количество
Пакет 1			
Стенка вертикальная правая	1-21	2108x434	1
Стенка вертикальная левая	1.1-21	2108x434	1
Дверь правая	12-22	1441x430	1
Дверь левая	12.1-22	1441x430	1
Стенка задняя (ДВП)	6-22	1540x442	2
Стенка задняя (ДВП)	10-22	886x438	1
Стенка боковая правая	1-1-12	400x150	2
Стенка боковая левая	1.1-1-12	400x150	2
Профиль соединительный для ДВП		L=1514	1
Пакет 2			
Стенка горизонтальная	1-22	866x427	2
Стенка горизонтальная	9-22	866x427	1
Стенка декоративная	2-22	866x105	1
Стенка декоративная	11-22	866x105	1
Стенка задняя	2-1-22	808x150	2
Передняя стенка опоры	4-22	866x70	1
Дно (ДВП)	3-1-22	838x408	2
Штанга трубчатая		L=859	1
Накладка	1-1-22	860x200	2
Фурнитура			1

Пакет 1 (продается отдельно)

Иллюминатор	0-1-17	200x6	2
-------------	--------	-------	---

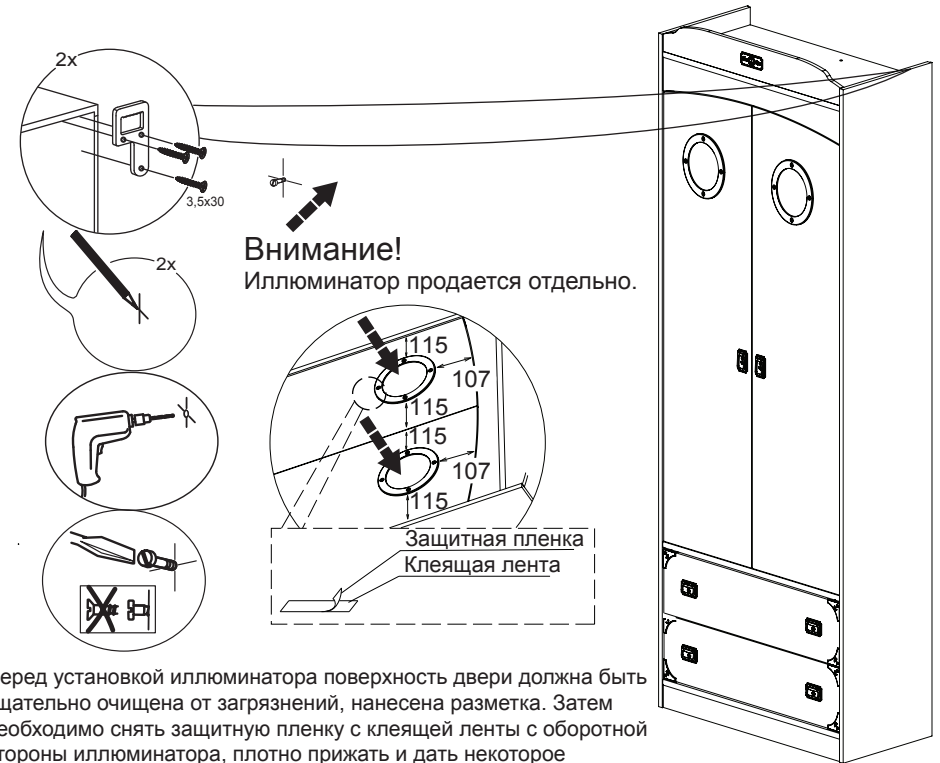
Вы можете приобрести дополнительный комплект полок с перегородкой (см. паспорт ТД-250.07.22-01).

Примечание:

Конструкционные материалы для изготовления изделий из набора модульной мебели «Навигатор»:

- основной конструкционный материал - плита древесностружечная, облицованная пленкой на основе термореактивных полимеров (ламинированная) - ЛДСП по ГОСТ 32289-2013;
- материал задних стенок и доньев ящиков - плита древесноволокнистая (твердая) с лакокрасочным покрытием (ДВП) ГОСТ 8904-2014.

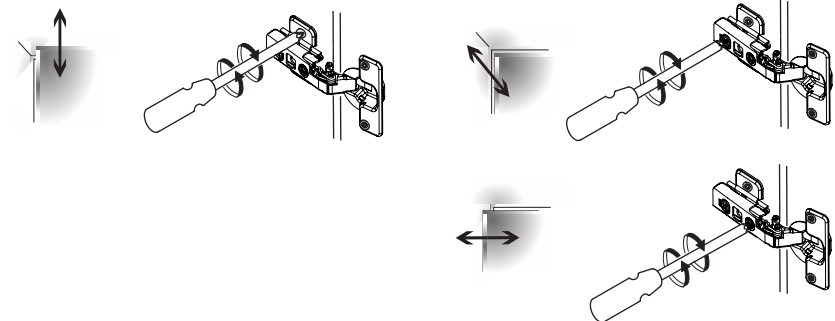
## 10 Крепление шкафа к стене, установка иллюминатора



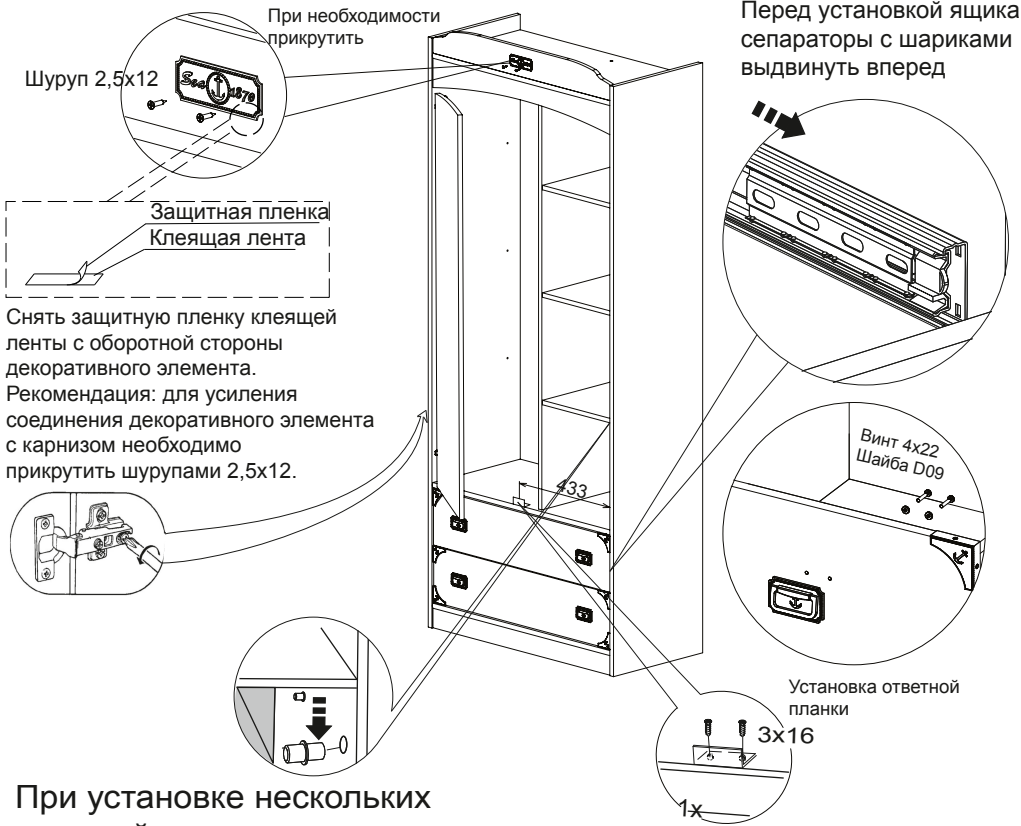
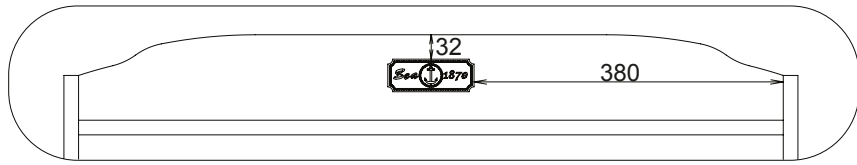
Перед установкой иллюминатора поверхность двери должна быть тщательно очищена от загрязнений, нанесена разметка. Затем необходимо снять защитную пленку с клеящей ленты с оборотной стороны иллюминатора, плотно прижать и дать некоторое время схватиться клею ленты. **Обращаем ваше внимание**, что повторная установка после неправильного приклеивания значительно ухудшает адгезионные свойства скотча и может привести к падению иллюминатора.

Для усиления соединения иллюминатора с дверью рекомендуется использовать клей-герметик для зеркал типа «жидкие гвозди», например: Scotch-Seal 5300; Scotch-Weld 5300. (В комплект поставки не входит)

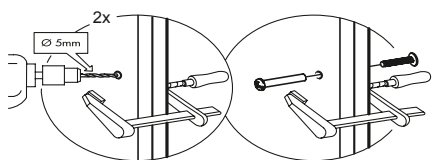
### Регулировка дверей



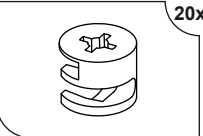
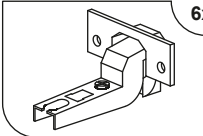
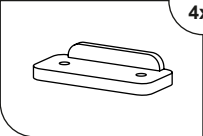
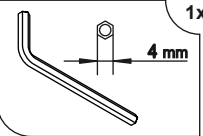
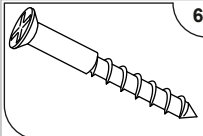
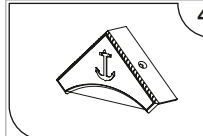
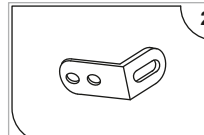


## 9 Установка ящиков, двери и ручки на дверь



При установке нескольких модулей, рекомендуется скрепить их между собой стяжными винтами

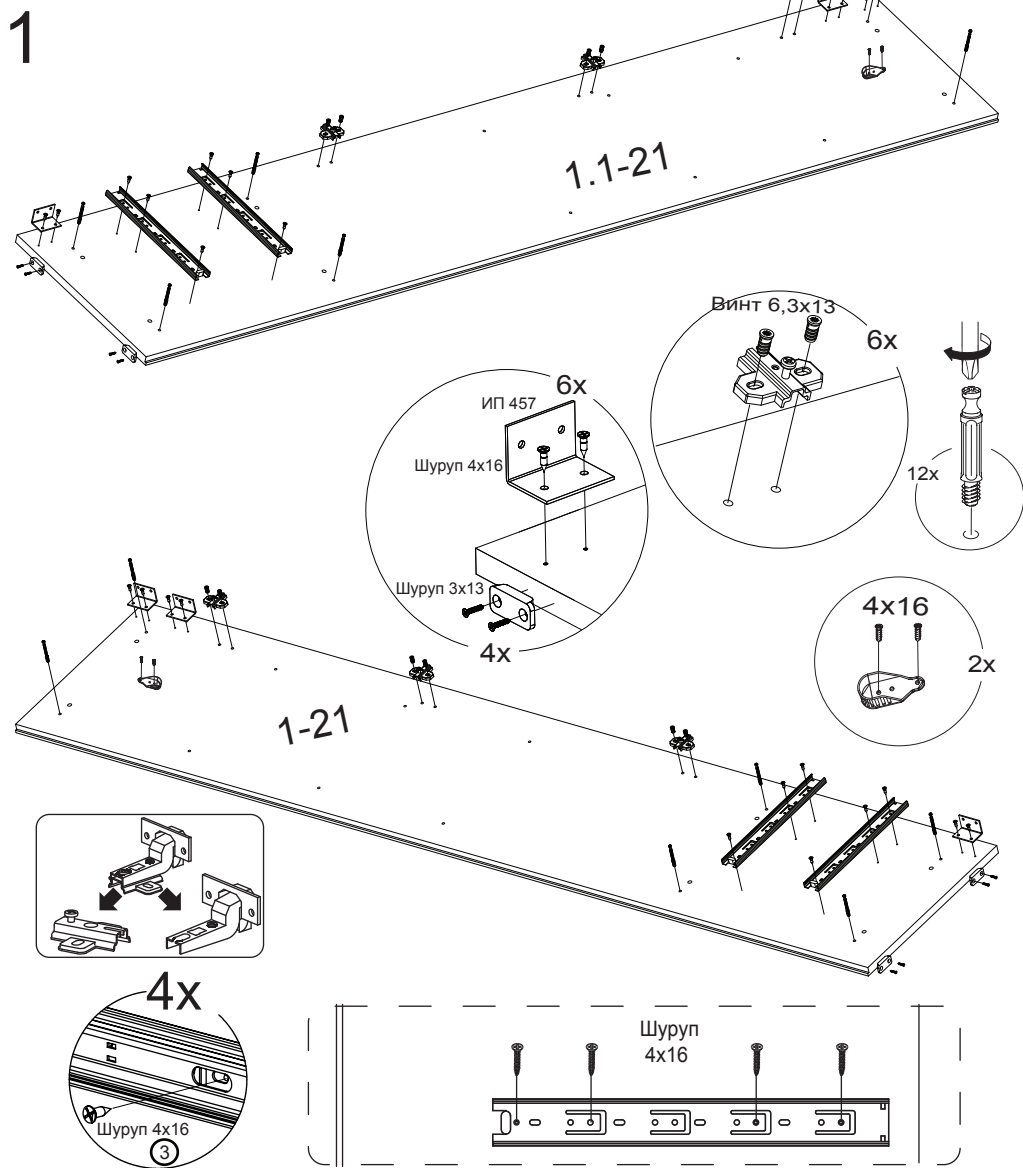


## Ведомость комплектации фурнитуры

 Стяжка эксцентр. 20x	 Дюбель стяжки эксц. 20x	 Петля вкладная 6x	 Планка монтажная 6x
 Винт 6.3x13 12x	 Шуруп 4x16 70x	 Муфта 5x11 12x	 Ответная планка 1x
 Гвоздь 1.6x25 92x	 Опора наконечник 4x	 Шуруп 3x13 8x	 Винт стяжной 32/27 2x
 Ключ SW4 1x	 Ручка-скоба FN 005 000 2x	 Ручка-скоба FN 005 032 4x	 Винт 4x22 10x
 Шайба D09 10x	 Дюбель-стяжка 7x50 8x	 Штангодержатель 2x	 Направляющая 300мм 2x
 Навес P-образный 1x	 Шуруп 3.5x30 6x	 Накладка дек. FD 036 000(угл.) 4x	 Шуруп 2,5x12 10x
 Шкант 8x35 12x	 Уголок ИП-457 6x	 Накладка дек. FD 037 081 1x	 Уголок ИП-10-01 2x
 Шуруп 3x16 6x	 Заглушка D=14 4x	 Заглушка D=18 8x	 Клеящая лента 1x

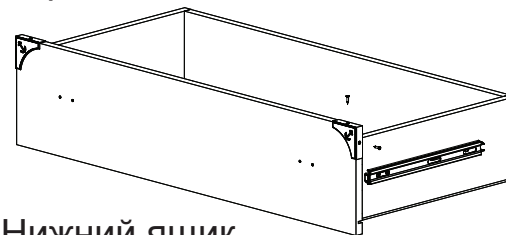
# Сборка шкафа

Установка фурнитуры для рис.1

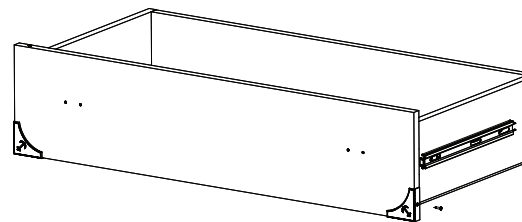


3

## 8 Верхний ящик



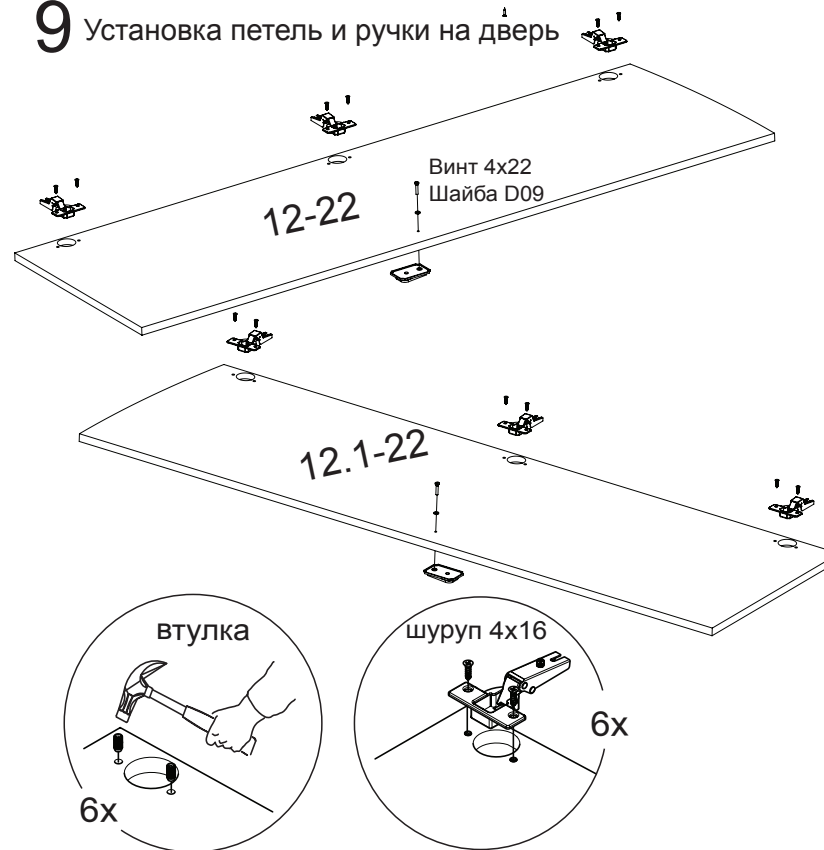
Нижний ящик



4x

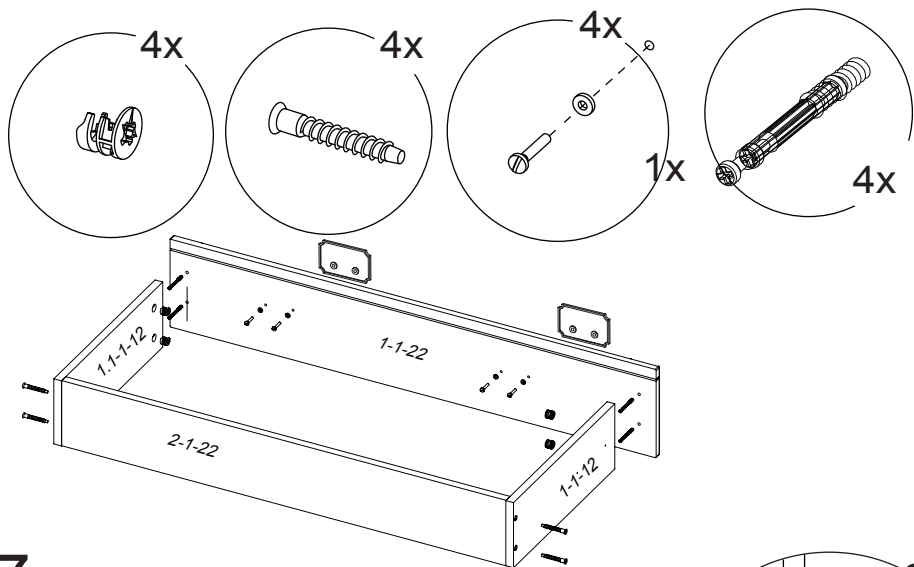
Шуруп 2,5x12

## 9 Установка петель и ручки на дверь

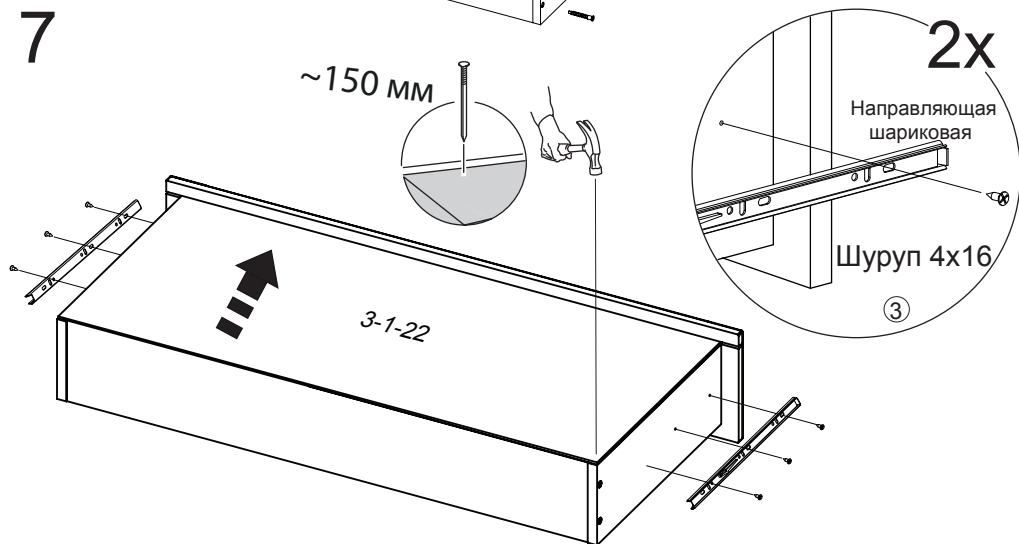


8

## 6 Сборка ящиков



7

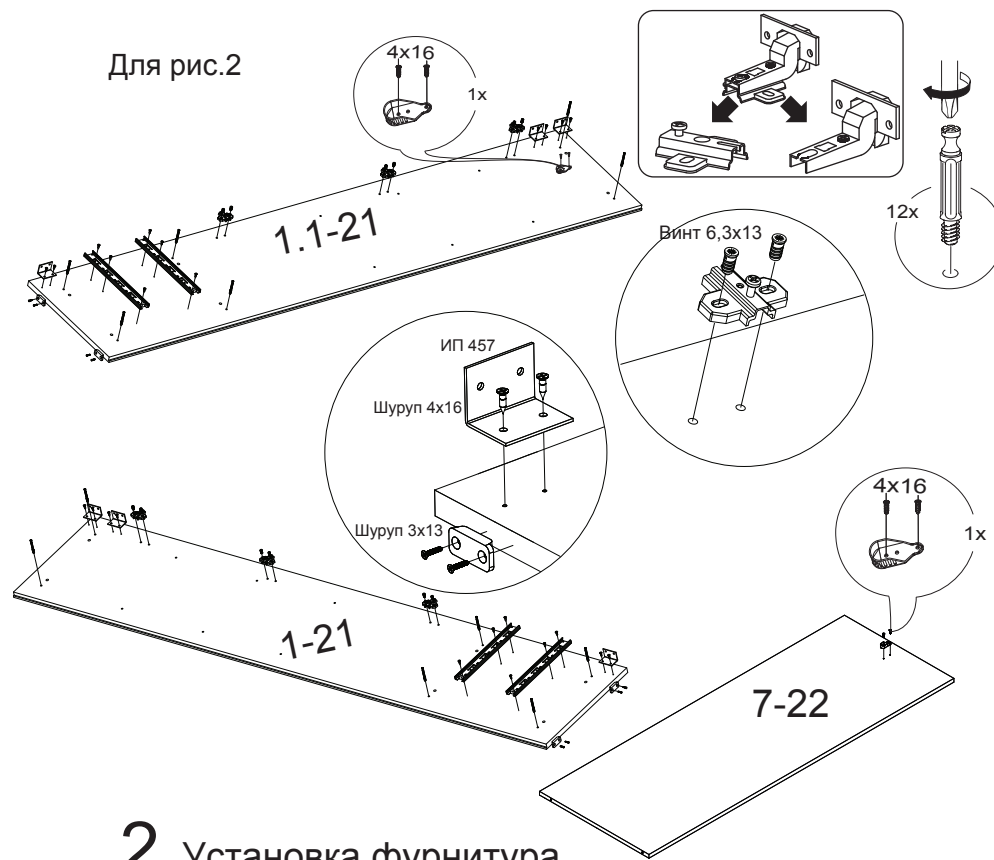


Примечание:

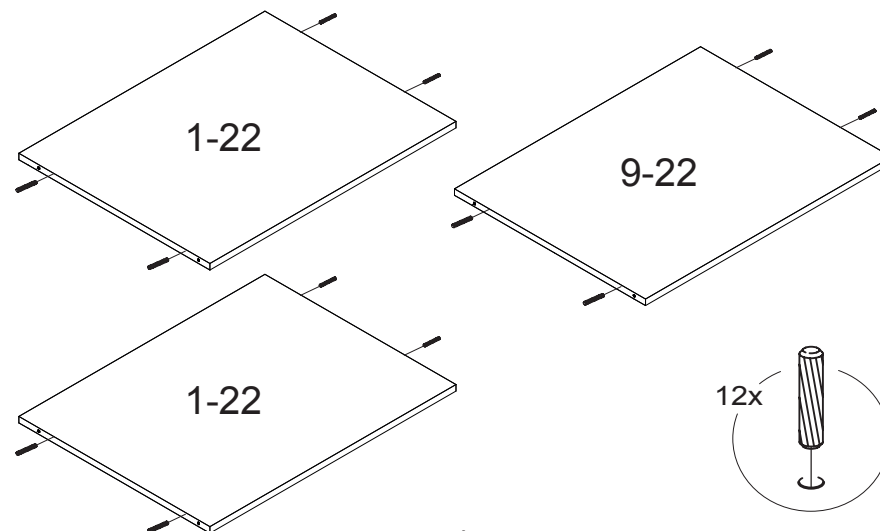
1. Установить шурупы в два овальных отверстия.
2. Сместить направляющую назад от накладки ящика.
3. Зафиксировать направляющую в любое из отверстий, препятствующих смещению по горизонтали.

7

Для рис.2

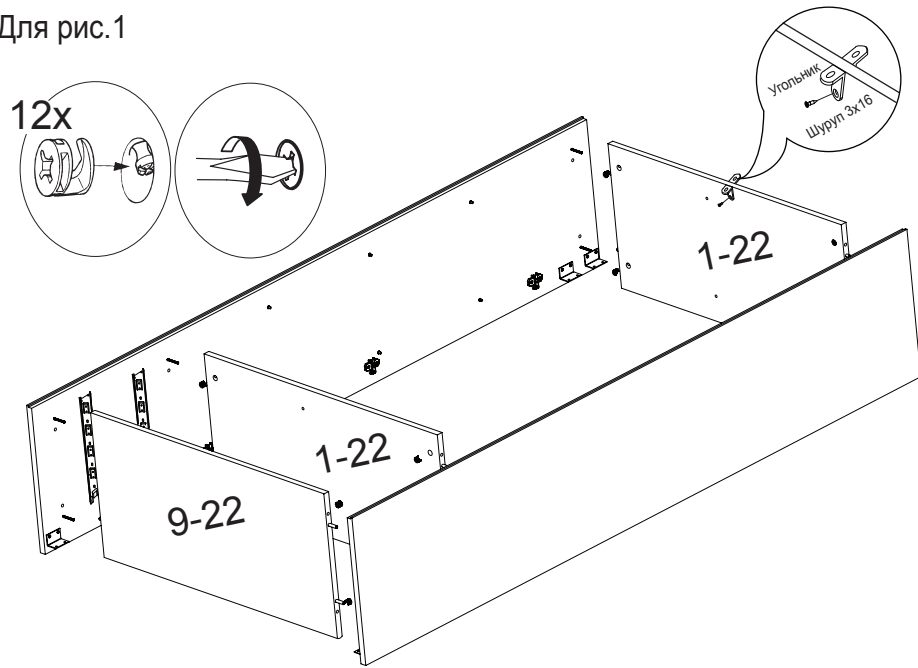


2 Установка фурнитуры на стенки горизонтальные

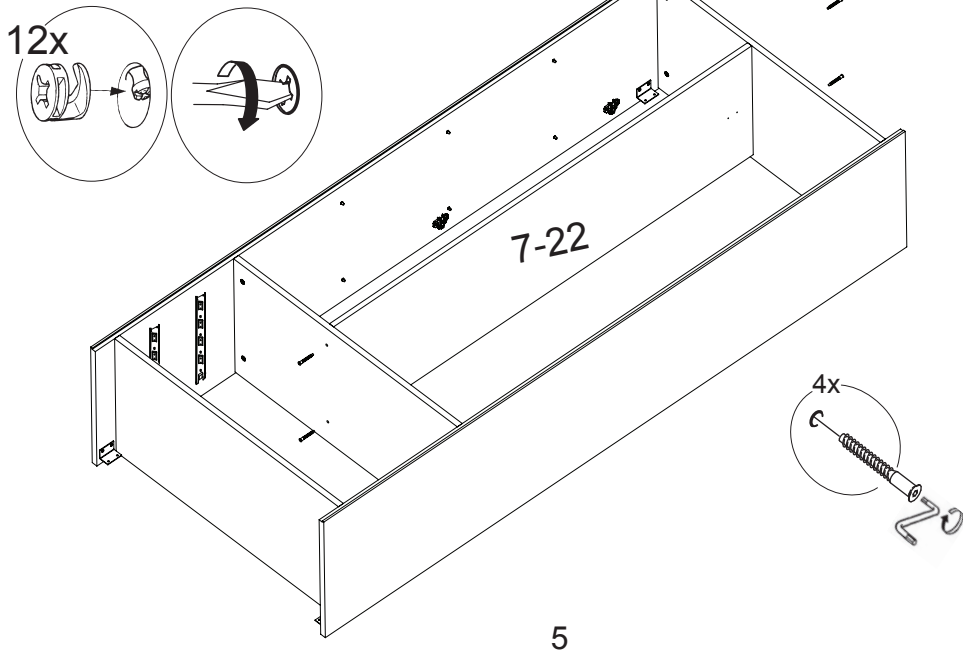


4

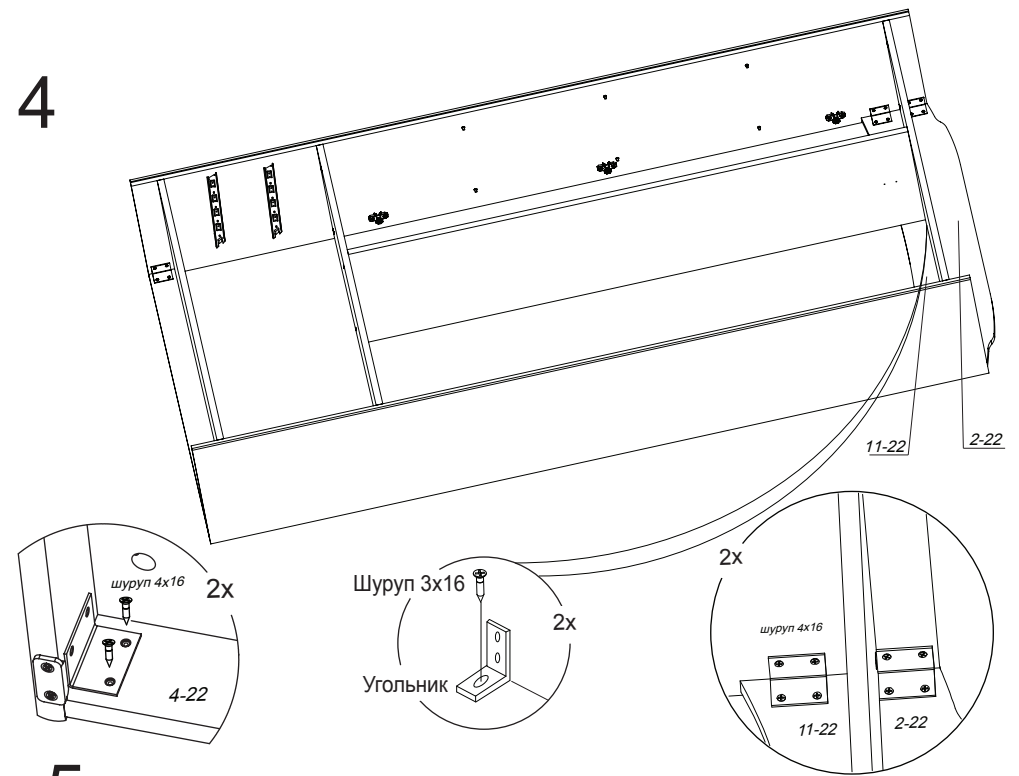
### 3 Для рис.1



### Для рис.2



### 4



### 5

