

ПРАВИЛА ЭКСПЛУАТАЦИИ И УХОДА ЗА МЕБЕЛЬЮ

1. Мебель должна храниться и эксплуатироваться в закрытых отапливаемых помещениях при температуре не ниже +2°C и относительной влажности воздуха от 45 до 70%.
2. При установке изделий мебели в непосредственной близости от нагревательных и отопительных приборов их поверхности во время эксплуатации должны быть защищены от нагрева. Температура нагрева элементов мебели не должна превышать 40°C.
3. При ослаблении крепления соединений необходимо периодически подтягивать винты, шурупы, стяжки и т.п.
4. Поверхности изделий следует предохранять от различных растворителей, кислот, щелочей и механических повреждений.
5. Поверхности изделий можно освежить, применяя специальные составы, которые имеются в хозяйственных магазинах. Не допускается применение соды, порошков и других материалов, не предназначенных для ухода за мебелью.
6. Помните, что сохранность и долговечность мебели зависит не только от её конструкции и качества материалов, но и от правильной эксплуатации и ухода за ней.
7. Мебель должна быть постоянно прикреплена к стене.
(Крепежные средства для крепления к стене для разных материалов стен различные. Используйте крепежные средства, подходящие для материала вашего дома. Если Вы не уверены, какой тип креплений подходит к данному материалу, обратитесь в специализированный магазин.)
8. В целях безопасности храните тяжелые предметы в нижних ящиках. Не разрешайте детям забираться на ящики, полки и дверцы или виснуть на них.
9. Для предотвращения деформации двери в изделии должны быть закрыты. Не следует открывать дверь более чем на 90° - это приводит к поломке петель.

ГАРАНТИЙНЫЙ ТАЛОН

Набор мебели «САБРИНА» изготовлен на ООО "Волгодонский комбинат древесных плит" по ТО 31.09.12-252-00257561-2022 в соответствии с требованиями ТРТС 025/2012 "О безопасности мебельной продукции" ГОСТ 16371-2014. Мебель. Общие технические условия. Декларация о соответствии ЕАЭС N RU Д-РУ.РА02.В.22391/22. Действительна по 02.03.2027г.

УСЛОВИЯ ГАРАНТИИ

1. Предприятие-изготовитель гарантирует соответствие изделия требованиям ГОСТ 16371-2014 при соблюдении условий транспортирования, сборки и эксплуатации. Гарантийный срок эксплуатации - 24 месяца. Срок исчисляется со дня передачи мебели потребителю. Если день передачи установить невозможно, гарантийный срок исчисляется со дня изготовления мебели. Дефекты производственного характера, обнаруженные в течение гарантийного срока, устраняются за счёт предприятия-изготовителя.
2. Изделие снимается с гарантийного обслуживания в следующих случаях:
 - если имеет следы постороннего вмешательства или была попытка ремонта;
 - если обнаружены несанкционированные изменения конструкции изделия;
 - если изделие эксплуатировалось не в соответствии со своим целевым назначением или в условиях, для которых оно не предназначено.
3. Гарантия не распространяется на изделие, имеющее следующие повреждения:
 - механические;
 - вызванные стихией, пожаром, бытовыми факторами;
 - вызванные попаданием на поверхность изделий жидкостей и едких веществ.Срок службы изделия - 8 лет.



ДАТА ВЫПУСКА " ____ " ____ 202 г

ПРОВЕРЕНО СКК

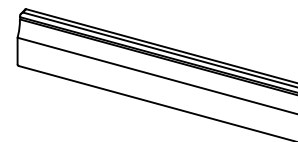
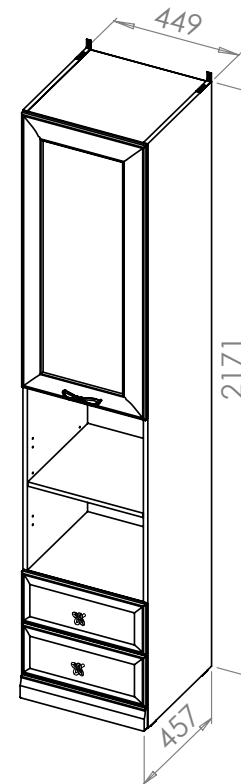
ДАТА ПРОДАЖИ " ____ " ____ 202 г.

ШТАМП МАГАЗИНА

Версия 2022 г. (1)



ООО "Волгодонский комбинат древесных плит"



(Продается отдельно)

Передняя стенка опоры

ПМ-307.03.00.006

ТД307.03.01-01

Шкаф комбинированный

ТД-307.07.20

ПМ-307.20.00.000

САБРИНА

ПМ-307.00.00.000

НАБОР МЕБЕЛИ

ПАСПОРТ И СХЕМЫ СБОРКИ



Перед сборкой:

- Проверьте внешний вид и целостность деталей в упаковке. Претензии по их повреждению принимаются только у изделий без следов сборки.
- Сохраните упаковку и инструкцию до окончания сборки. Прежде, чем начать сборку, убедитесь в соответствии выбранного Вами изделия (см. обложку паспорта) с номером изделия, указанным на этикетке, наклеенной на пакете. Упаковку с этикеткой сохранять до конца сборки.
- Проверьте количество деталей и фурнитуры по перечню. Предприятие - оставляет за собой право вносить некоторые конструктивные изменения, не ухудшающие внешний вид и не влияющие на функциональные свойства изделия.
- Соблюдайте порядок сборки, приводимый в данной инструкции. Сборку рекомендуется производить с помощью специалиста, так как неправильная сборка может привести к опрокидыванию мебели, что может повлечь за собой ущерб или телесные повреждения.
- Перемещайте мебель и её детали бережно, слегка приподнимая их. Это позволит исключить деформации и поломки.

Упаковочная ведомость

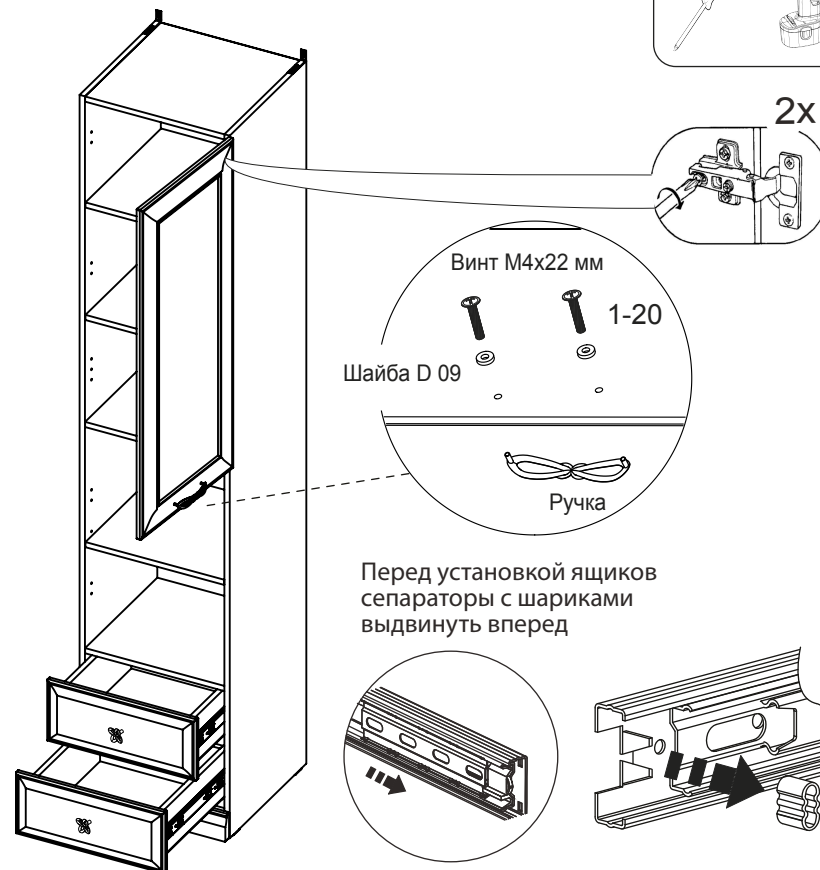
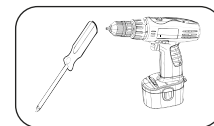
Обозначение	Наименование детали или сборочной единицы	Кол-во	Габаритные размеры(мм)
Пакет № 1			
3-20	Стенка вертикальная правая	1	2168 x 434
3.1-20	Стенка вертикальная левая	1	2168 x 434
2-20	Стенка задняя(ДВП)	1	383 x 437
2.1-20	Стенка задняя(ДВП)	1	698 x 437
2.2-20	Стенка задняя(ДВП)	1	1010 x 437
Пакет № 2			
0-157	Стенка горизонтальная	4	417 x 429
0-257	Полка	3	415 x 429
5-3	Передняя стенка опоры (22 мм)	1	417 x 72
2-1-3	Стенка боковая правая	2	400 x 140
2.1-1-3	Стенка боковая левая	2	400 x 140
5-1-3	Стенка передняя	2	359 x 140
3-1-3	Стенка задняя	2	359 x 140
4-1-3	Дно ящика(ДВП)	2	398x389
	Фурнитура	1	
Пакет № 3			
1-1-3	Накладка	2	446 x 189
1-20	Дверь	1	1018 x 446

Пакет № 1	ПМ-307.03.00.006	(Продаётся отдельно)
6-3	Передняя стенка опоры	1 446 x 80

Примечание:

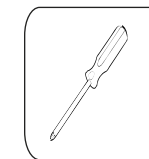
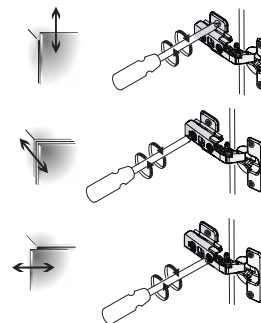
- Конструкционные материалы для изготовления набора мебели «САБРИНА»:
- плита древесностружечная, облицованная пленкой на основе термореактивных полимеров (ламинированная) - ЛДСП по ГОСТ 32289-2013;
- детали из плиты древесноволокнистой средней плотности ПСП по ТУ 5536-026-00273643-98 с лакокрасочным покрытием полиуретановыми ЛКМ или облицованные пленками ПВХ;
- материал стенок задних - плита древесноволокнистая (твердая) с лакокрасочным покрытием (ДВП) ГОСТ 8904-14.

11 Установка дверей, ручек, ящиков.

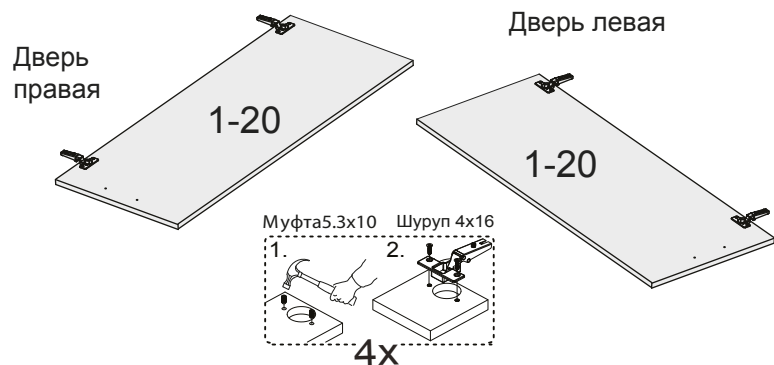
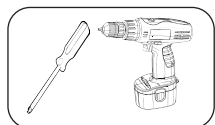


12. Регулировка дверей

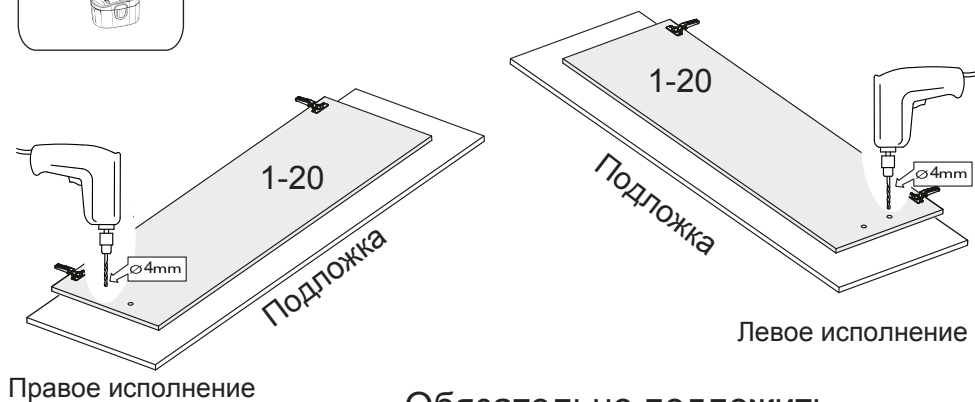
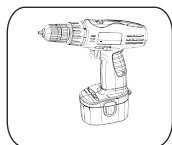
Для улучшения работы направляющей при установке доводчика извлечь резиновый ограничитель хода с направляющей.



9. Установка петель на двери.

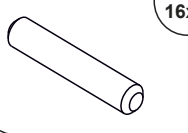
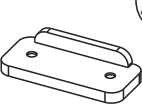

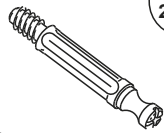








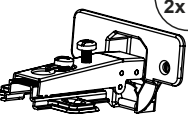

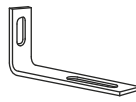
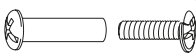

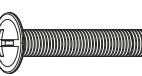

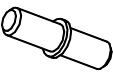
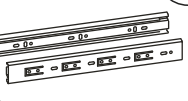
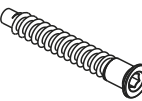
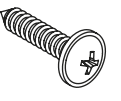





10. Сверление отверстий под ручки на дверях в зависимости от исполнения (правое или левое).



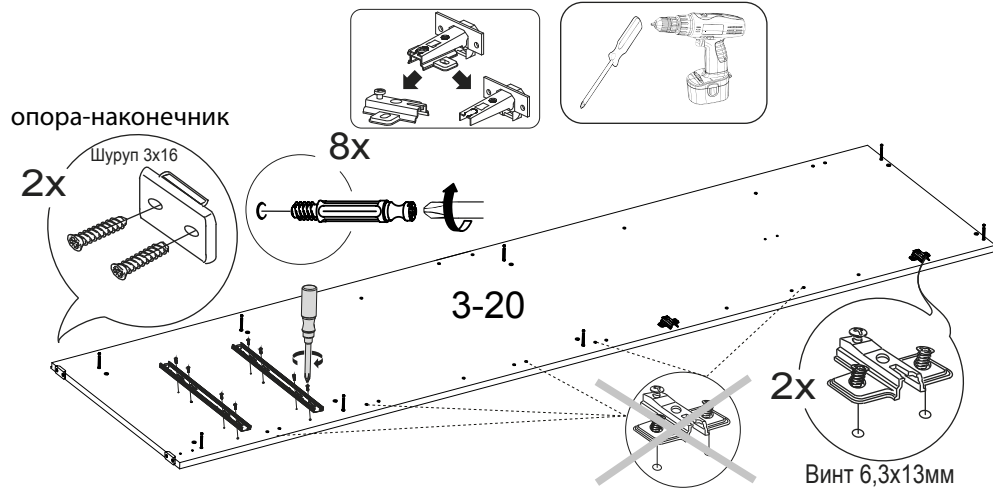
Обязательно подложить подложку под дверь при сверлении отверстий.

Ведомость комплектации фурнитуры.

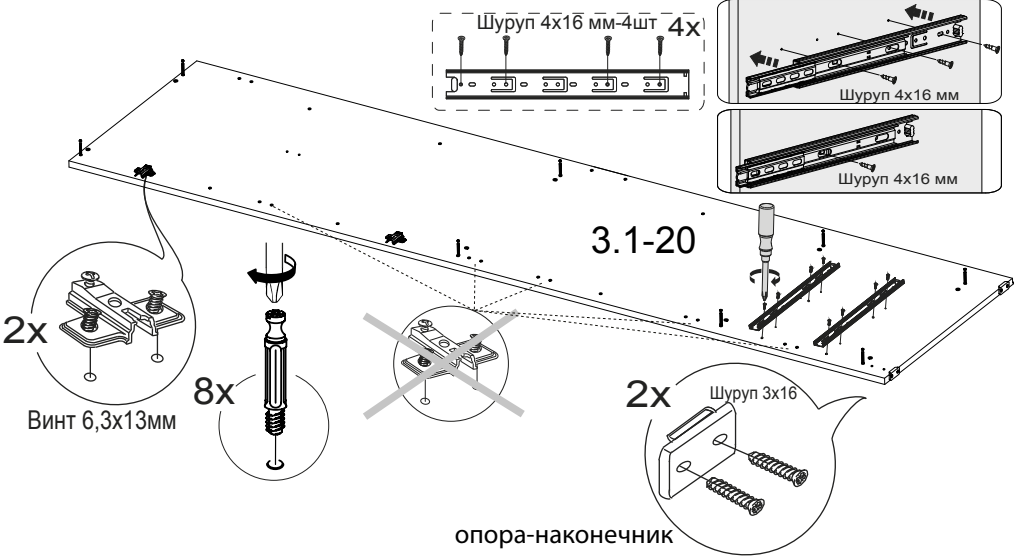
 Шкант 8x35 мм 16x	 Опора-наконечник 4x	 Стяжка эксцентриковая 24x	 Дюбель 24x
 Уголок ИП-613-00 2x	 Винт самонарезающий 4.2x13мм 24x	 Шуруп 4x16 мм 32x	 Ключ SW4 1x
 Ручка 1x	 Шайба для ручки D 09 4x	 Винт M4x22 2x	 Гвоздь 40x
 Петля 4x шарнирная 2x	 Шайба коническая под гвоздь 8x	 Уголок Overbalance 2x	 Винт стяжной L=32/27 2x
 Шуруп 3x16 мм 8x	 Винт M4x35 2x	 Заглушка D-18 мм 8x	 Полкодержатель 12x
 Направляющие L-300мм 2x	 Дюбель-стяжка 7x50. 12x	 Винт самонарезающий 4.2x16мм 12x	 Ручка-кнопка 2x
 Муфта 5.3x10 4x	 Винт 6.3x13 4x		

1 Установка фурнитуры

1.1 вариант крепления планки петли для установки правой двери



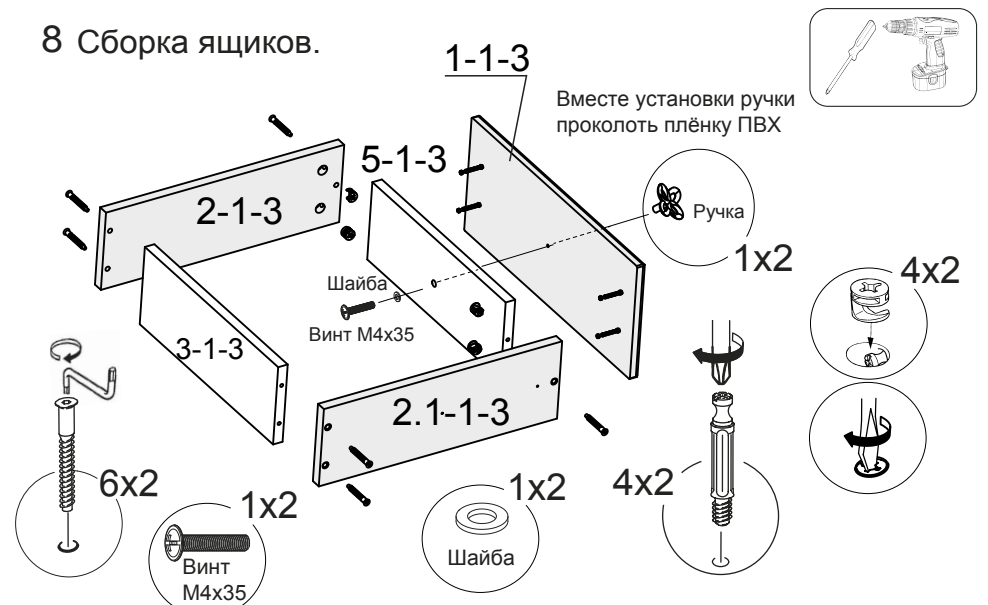
1.2 вариант крепления планки петли для установки левой двери



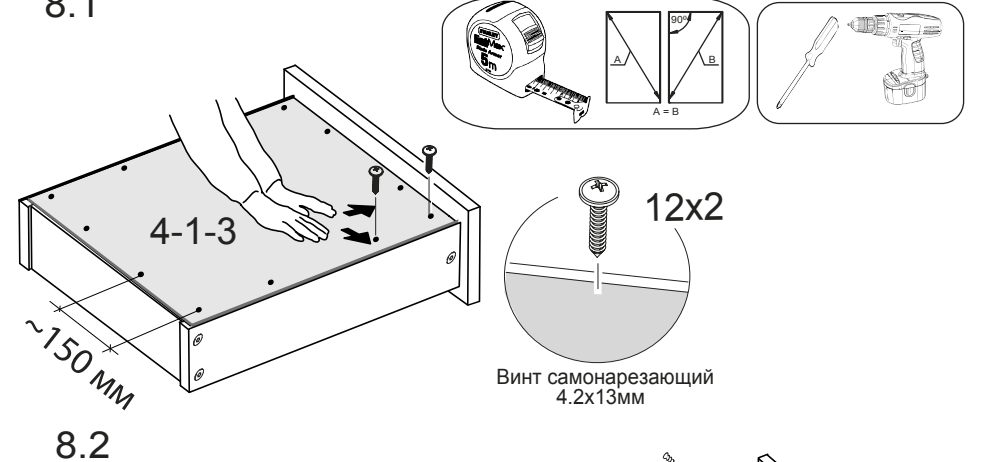
Примечание:
 Перед установкой направляющих, необходимо:
 1. Выдвинуть направляющую полностью на всю длину до конца.
 2. Нажать на «усик».
 3. Зажав «усик» пальцем, потянуть в сторону и вынуть часть направляющей для ящика.

3

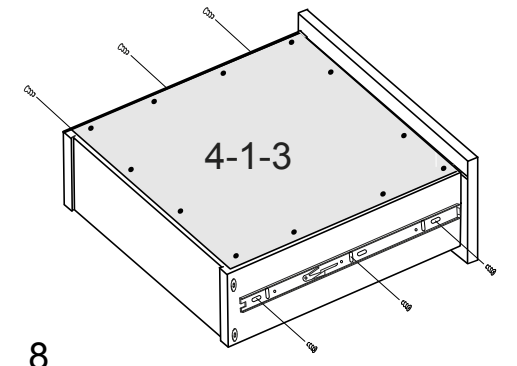
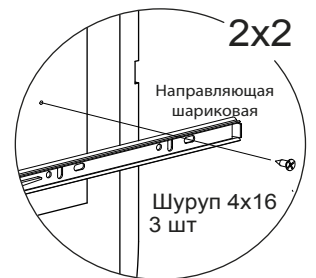
8 Сборка ящиков.



8.1

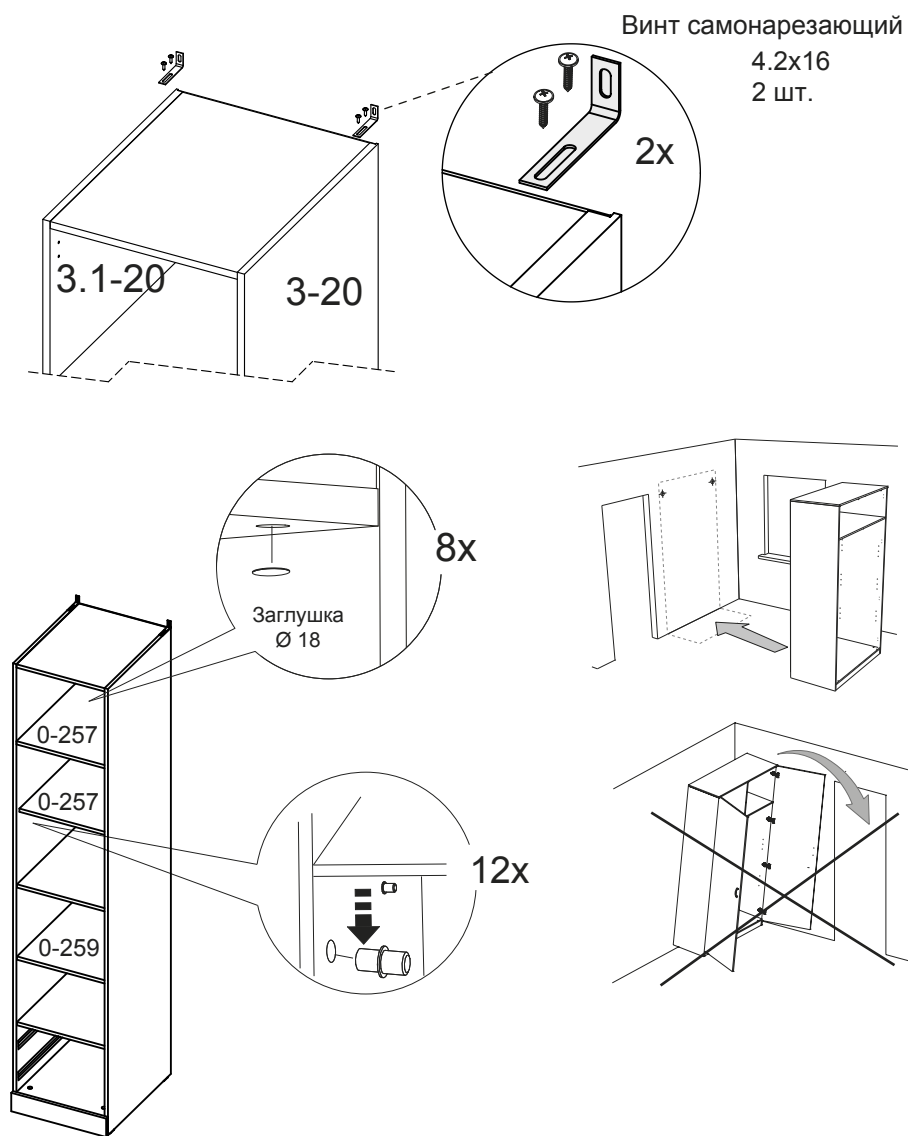


8.2



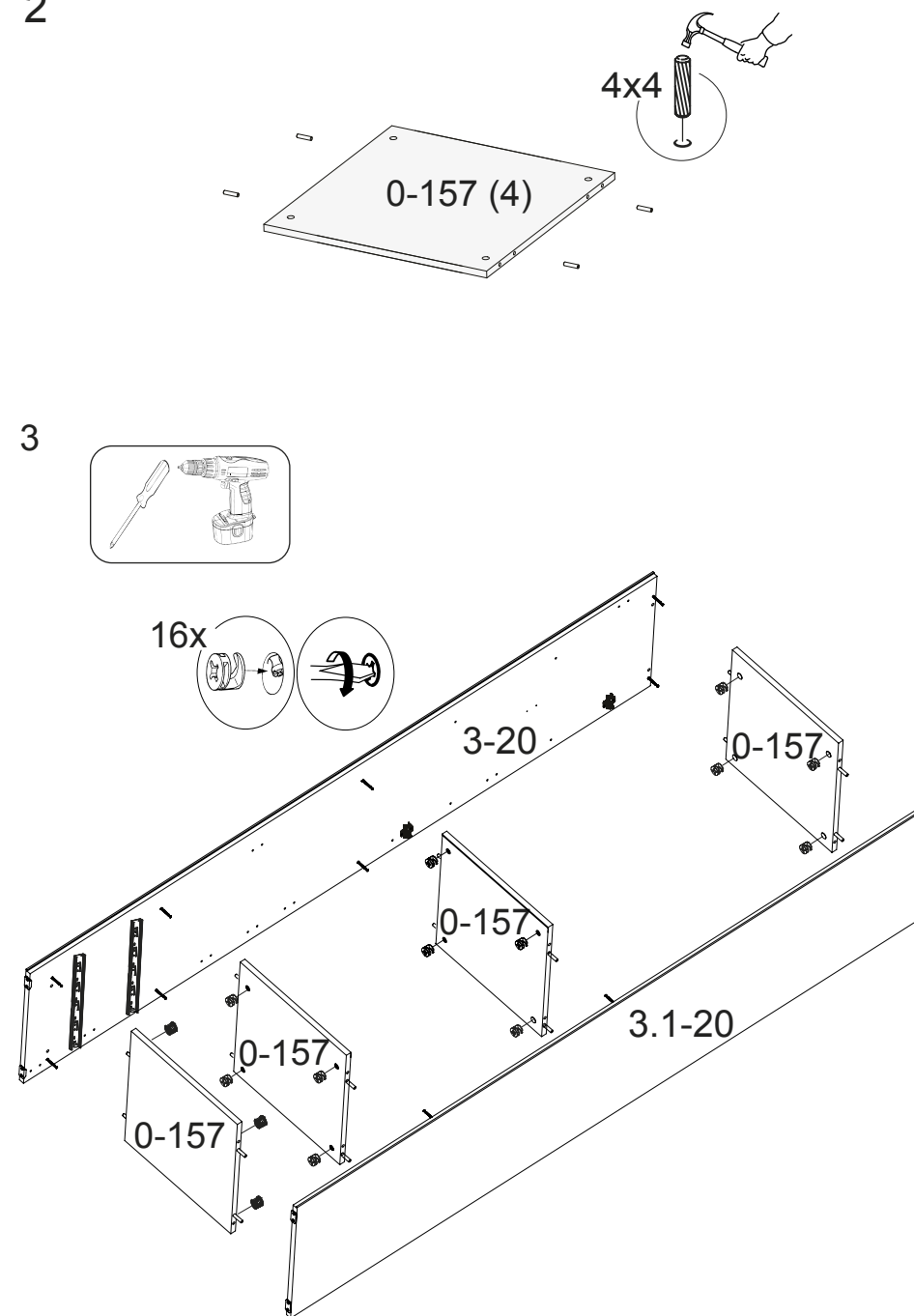
8

7. Крепление шкафа к стене, установка полкодержателей, полок.

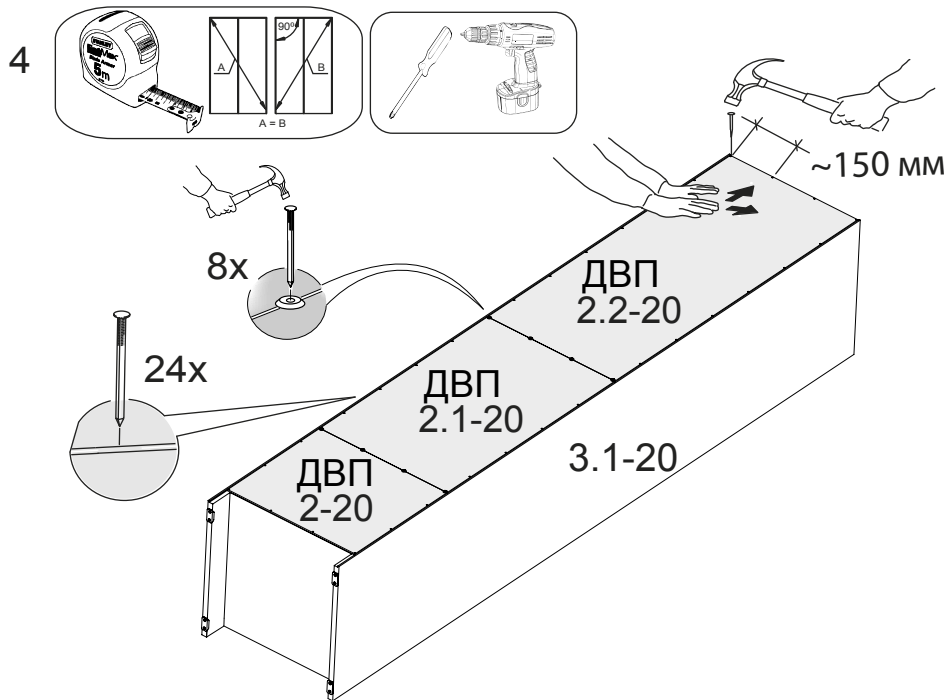


7

2



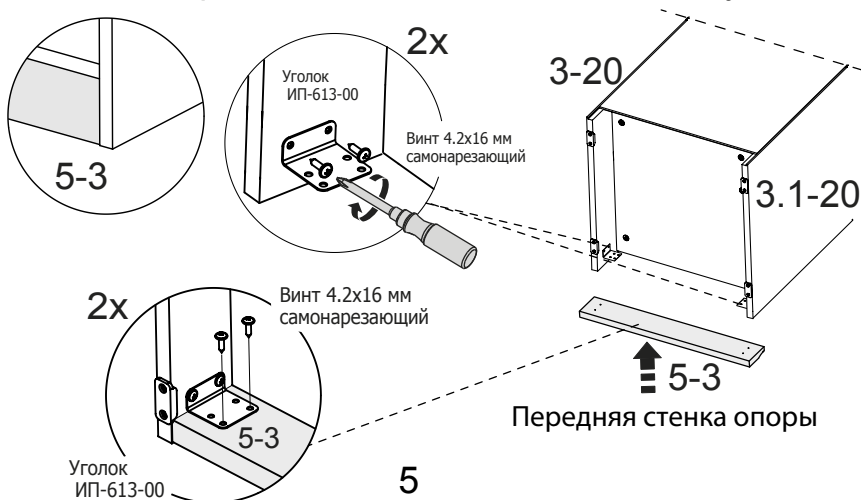
4



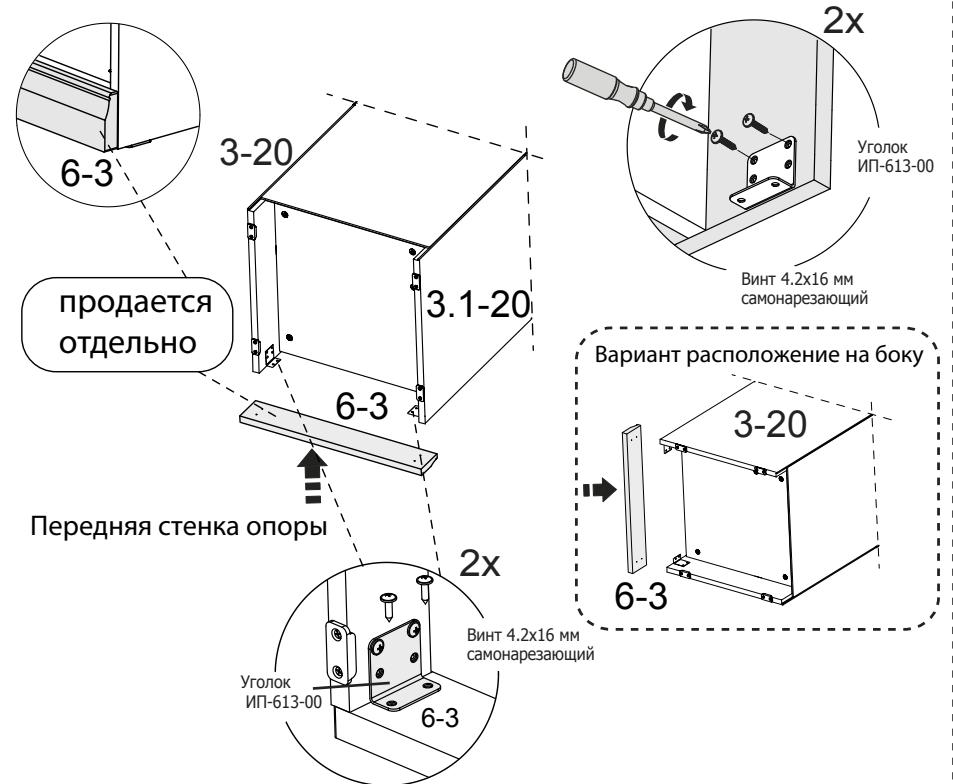
5 Установка передней стенки опоры 5-3
(идёт в комплекте набора)

Если Вы купили дополнительный модуль ПМ-307.03.00.006
отдельно (деталь 6-3), сразу перейдите в шаг 5.1

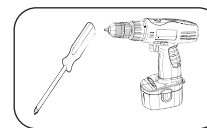
Обратите внимания на положение уголка



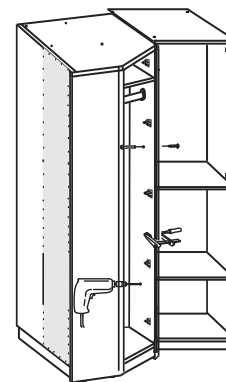
5.1. Установка передней стенки опоры 6-3



6



При установке нескольких
модулей, рекомендуется
скрепить их между собой
стяжными винтами



Винт стяжной L=32/27

