

ПРАВИЛА ЭКСПЛУАТАЦИИ И УХОДА ЗА МЕБЕЛЬЮ

1. Мебель должна храниться и эксплуатироваться в закрытых отапливаемых помещениях при температуре не ниже +2°C и относительной влажности воздуха от 45 до 70%.
2. При установке изделий мебели в непосредственной близости от нагревательных и отопительных приборов их поверхности во время эксплуатации должны быть защищены от нагрева. Температура нагрева элементов мебели не должна превышать 40°C.
3. При ослаблении крепления соединений необходимо периодически подтягивать винты, шурупы, стяжки и т.п.
4. Поверхности изделий следует предохранять от различных растворителей, кислот, щелочей и механических повреждений.
5. Поверхности изделий можно освежить, применяя специальные составы, которые имеются в хозяйственных магазинах. Не допускается применение соды, порошков и других материалов, не предназначенных для ухода за мебелью.
6. Помните, что сохранность и долговечность мебели зависит не только от её конструкции и качества материалов, но и от правильной эксплуатации и ухода за ней.
7. Для предотвращения опрокидывания мебель должна быть постоянно прикреплена к стене. (Крепежные средства для крепления к стене для разных материалов стен различные. Используйте крепежные средства, подходящие для материала вашего дома. Если Вы не уверены, какой тип крепления подходит к данному материалу, обратитесь в специализированный магазин.)
8. В целях безопасности храните тяжелые предметы в нижних ящиках. Не разрешайте детям забираться на ящики, полки и дверцы или виснуть на них.
9. Для предотвращения деформации двери в изделии должны быть закрыты. Не следует открывать дверь более чем на 90° - это приводит к поломке петель.

ГАРАНТИЙНЫЙ ТАЛОН

Набор мебели «САБРИНА» изготовлен на ООО «Волгодонский комбинат древесных плит» по ТО 31.09.12-252-00257561-2022 в соответствии с требованиями ТРТС 025/2012 «О безопасности мебельной продукции» ГОСТ 16371-2014. Мебель. Общие технические условия. Декларация о соответствии ЕАЭС N RU Д-РУ.РА02.В.22391/22. Действительна по 02.03.2027г.

УСЛОВИЯ ГАРАНТИИ

1. Предприятие-изготовитель гарантирует соответствие изделия требованиям ГОСТ 16371-2014 при соблюдении условий транспортирования, сборки и эксплуатации. Гарантийный срок эксплуатации - 24 месяца. Срок исчисляется со дня передачи мебели потребителю. Если день передачи установить невозможно, гарантийный срок исчисляется со дня изготовления мебели. Дефекты производственного характера, обнаруженные в течение гарантийного срока, устраняются за счёт предприятия-изготовителя.
2. Изделие снимается с гарантийного обслуживания в следующих случаях:
 - если имеет следы постороннего вмешательства или была попытка ремонта;
 - если обнаружены несанкционированные изменения конструкции изделия;
 - если изделие эксплуатировалось не в соответствии со своим целевым назначением или в условиях, для которых оно не предназначено.
3. Гарантия не распространяется на изделие, имеющее следующие повреждения:
 - механические;
 - вызванные стихией, пожаром, бытовыми факторами;
 - вызванные попаданием на поверхность изделий жидкостей и едких веществ.Срок службы изделия - 5 лет.

ДАТА ВЫПУСКА " ____ " ____ 202 г

ПРОВЕРЕНО СКК

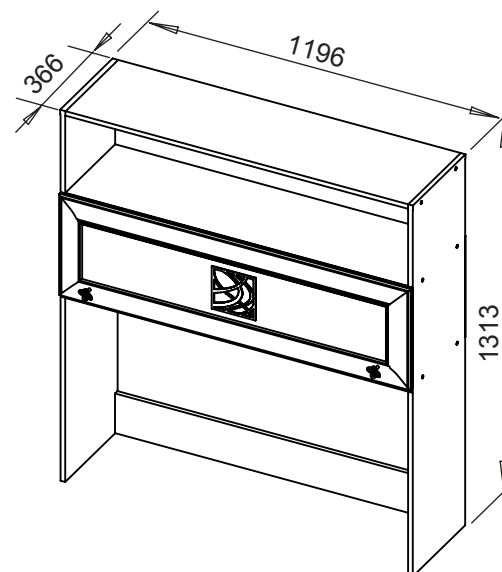
ДАТА ПРОДАЖИ " ____ " ____ 202 г.

ШТАМП МАГАЗИНА

Версия 2022 г. (1)



ООО «Волгодонский комбинат древесных плит»



Шкаф навесной
ТД-307.15.11
ПМ-307.18.00.000



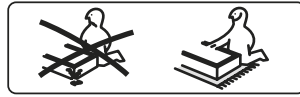
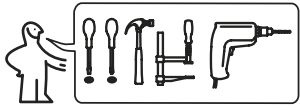
(Продаётся отдельно)

Карниз для шкафа навесного
ТД-307.15.11-01
ПМ-307.18.02.000

(Продаётся отдельно)

Балюстрада для шкафа навесного
ПМ-300.16.00.000

Шкаф навесной
ТД-307.15.11
ПМ-307.18.00.000
САБРИНА
ПМ-307.00.00.000
НАБОР МЕБЕЛИ
ПАСПОРТ И СХЕМЫ СБОРКИ



Перед сборкой:

- Проверьте внешний вид и целостность деталей в упаковке.
Претензии по их повреждению принимаются только у изделий без следов сборки.
- Сохраните упаковку и инструкцию до окончания сборки.
Прежде, чем начать сборку, убедитесь в соответствии выбранного Вами изделия (см.обложку паспорта) с номером изделия, указанным на этикетке, наклеенной на пакете. Упаковку с этикеткой сохранять до конца сборки.
- Проверьте количество деталей и фурнитуры по перечню.
Предприятие - оставляет за собой право вносить некоторые конструктивные изменения, не ухудшающие внешний вид и не влияющие на функциональные свойства изделия.
- Соблюдайте порядок сборки, приводимый в данной инструкции.
Сборку рекомендуется производить с помощью специалиста, так как неправильная сборка может привести к опрокидыванию мебели, что может повлечь за собой ущерб или телесные повреждения.
- Перемещайте мебель и её детали бережно, слегка приподнимая их.
Это позволит исключить деформации и поломки.

Упаковочная ведомость

Обозначение	Наименование детали или сборочной единицы	Кол-во	Габаритные размеры(мм)
Пакет № 1			
1-18	Стенка вертикальная правая	1	1313 x 340
1.1-18	Стенка вертикальная левая	1	1313 x 340
10-18	Распорка	1	1164 x 80
4-18	Стенка горизонтальная верхняя	1	1164 x 339
5-18	Стенка горизонтальная	1	1164 x 339
6-18	Стенка горизонтальная нижняя	1	1164 x 339
8-18	Стенка задняя (ДВП)	1	1194 x 277
9-18	Стенка задняя (ДВП)	1	1194 x 348
	Фурнитура	1	
Пакет № 2			
0-1-18	Дверь	1	1194 x 357

Пакет № 1 ТД-307.15.11.-01 (ПМ-307.18.00.000) (Продаётся отдельно)

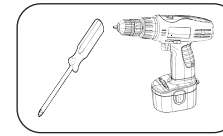
0-2-18	Карниз	1	1196 x 120
--------	--------	---	------------

Пакет № 1 ПМ-300.16.00.000 (Продаётся отдельно)

	Балюстрада	1	1311 мм
--	------------	---	---------

9 Установка уголков на карниз

(Продаётся отдельно)



Карниз для шкафа навесного
ТД-307.15.11-01
ПМ-307.18.00.000

Винт самонарезающий
4.2x13мм

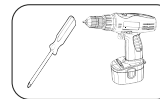
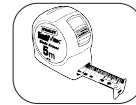
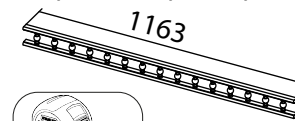


3x



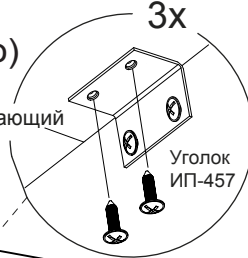
10 Установка декоративного элемента и балюстрады (Продаётся отдельно)

Перед установкой балюстраду
зарезать в размер



Карниз
0-2-18

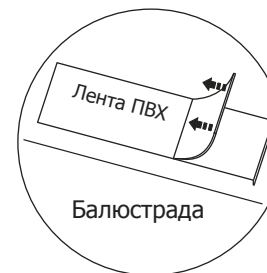
Винт самонарезающий
4.2x13мм



3x

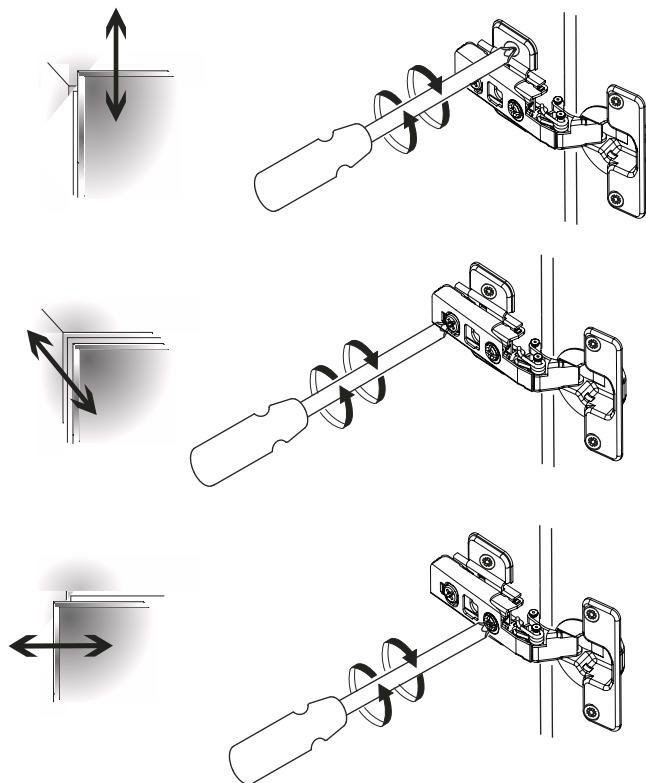
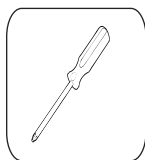
Балюстрада

Перед установкой балюстрады
снять защитную пленку
с ленты ПВХ для приклеивания.

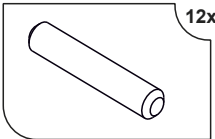
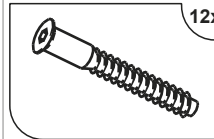
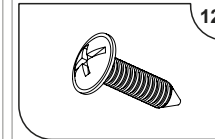
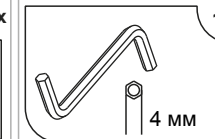


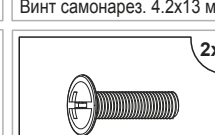
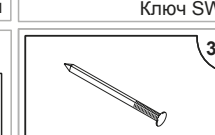
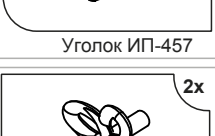

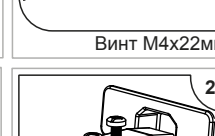
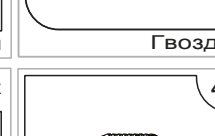


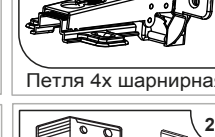

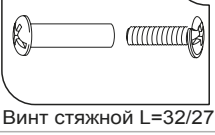

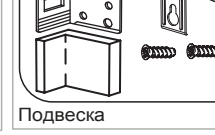
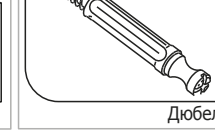


Балюстрада

8 Регулировка дверей



Ведомость комплектации фурнитуры.

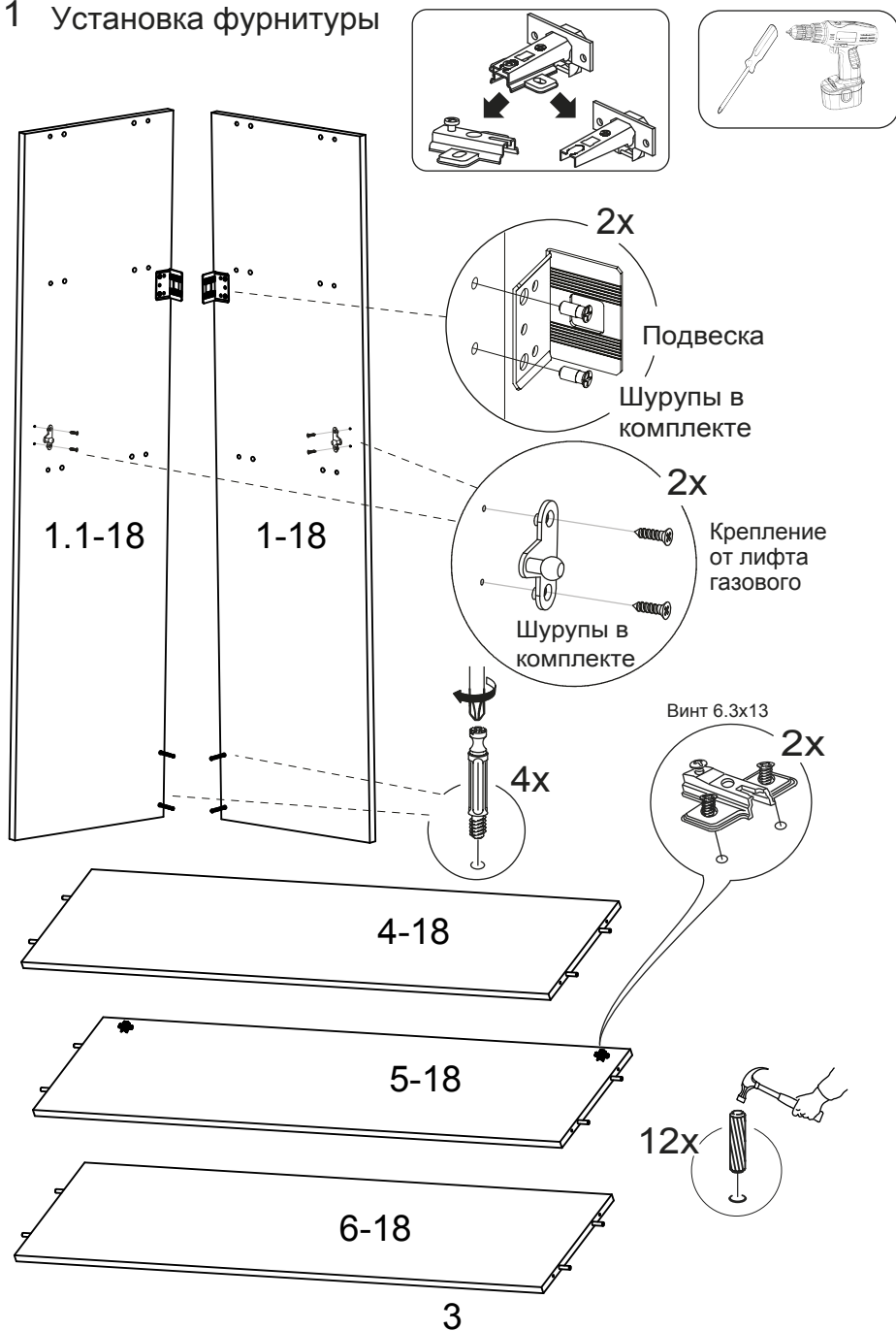
 Шкант 8x35 мм	 Дюбель-стяжка	 Винт самонарез. 4.2x13 мм	 Ключ SW4
 Уголок ИП-457	 Заглушка D-14 мм	 Винт М4х22мм	 Гвоздь
 Ручка	 Шайба для ручки D 09	 Петля 4х шарнирная	 Муфта распорная
 Винт стяжной L=32/27	 Лифт газовый 80N	 Подвеска	 Дюбель
 Стяжка эксцентриковая	 Шайба коническая	 Винт 6,3x13	 Шуруп 4x16

Примечание:

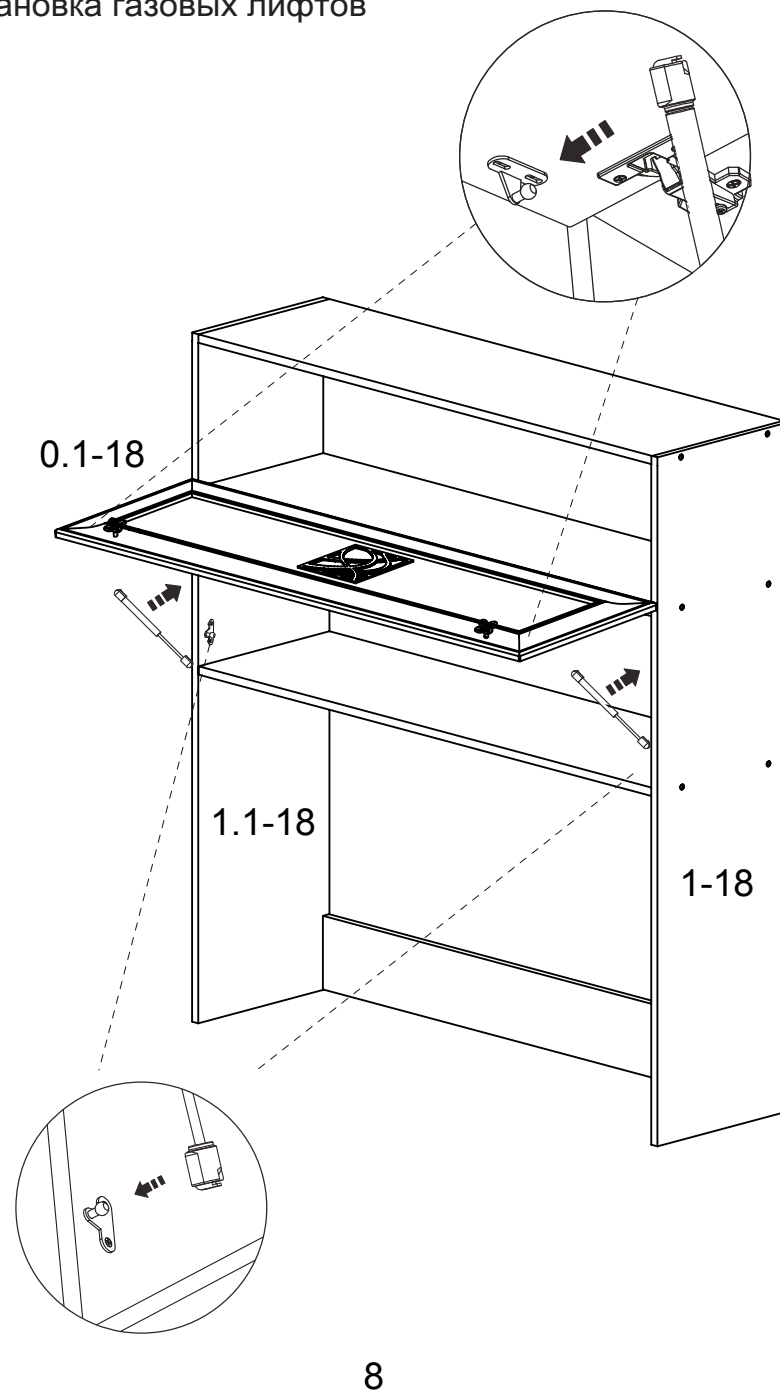
- Конструкционные материалы для изготовления набора мебели «САБРИНА»:
- плита древесностружечная, облицованная пленкой на основе термореактивных полимеров (ламинированная) - ЛДСП по ГОСТ 32289-2013;
- детали из плиты древесноволокнистой средней плотности ПСП по ТУ 5536-026-00273643-98 с лакокрасочным покрытием полиуретановыми ЛКМ или облицованные пленками ПВХ;
- материал стенок задних - плита древесноволокнистая (твердая) с лакокрасочным покрытием (ДВП) ГОСТ 8904-14

Последовательность сборки

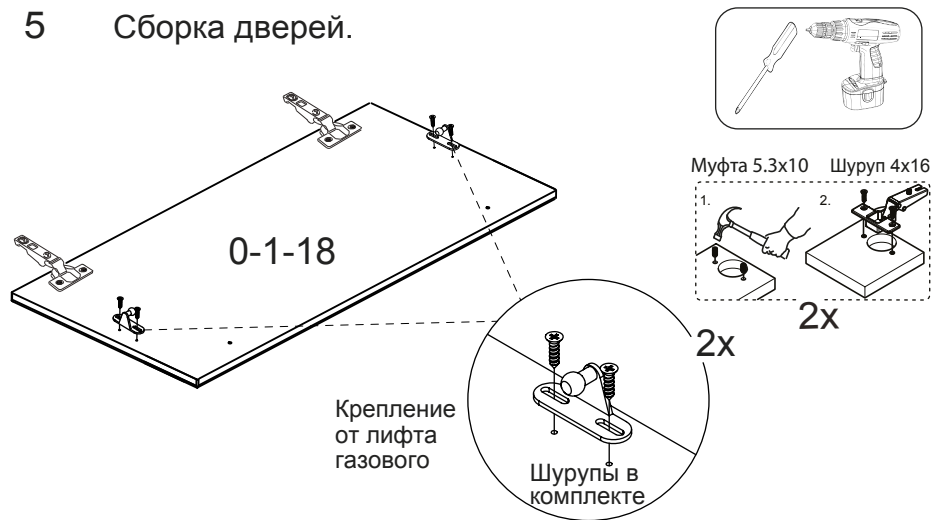
1 Установка фурнитуры



7 Установка газовых лифтов

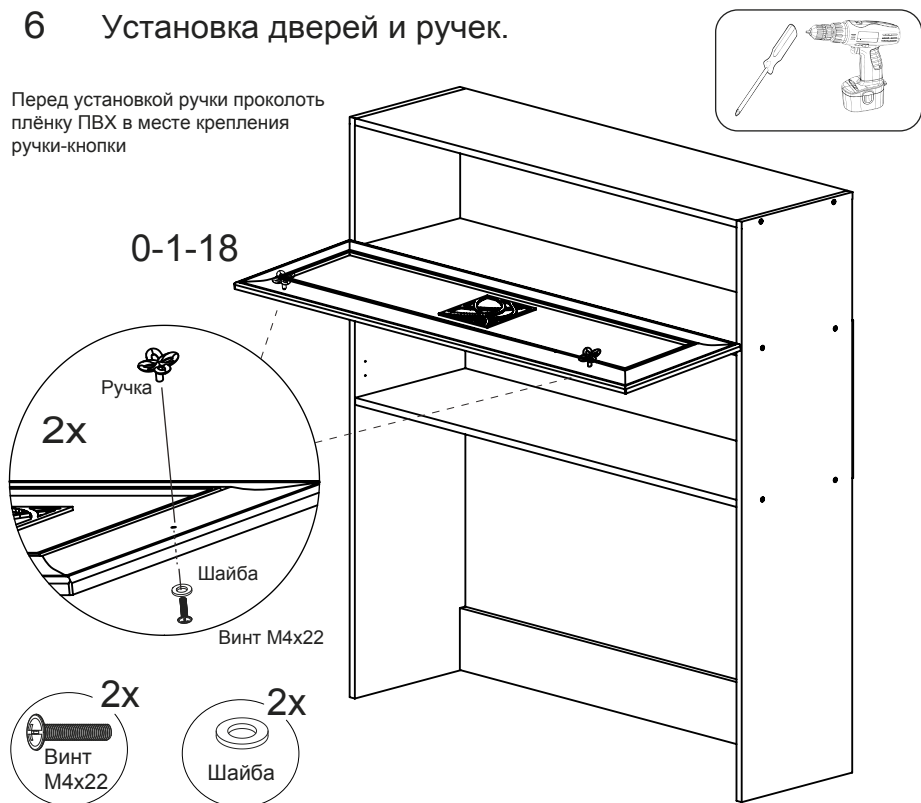


5 Сборка дверей.

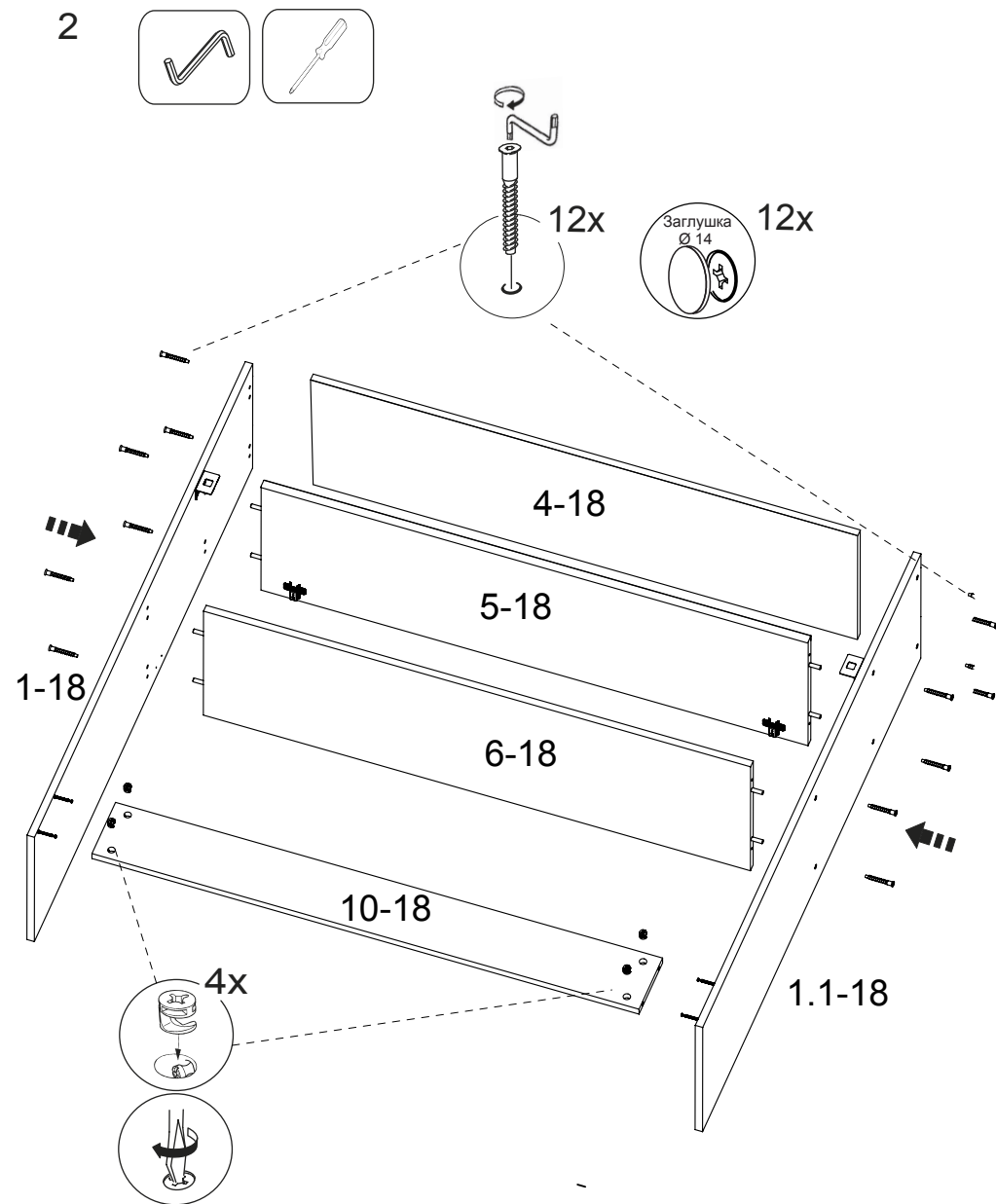


6 Установка дверей и ручек.

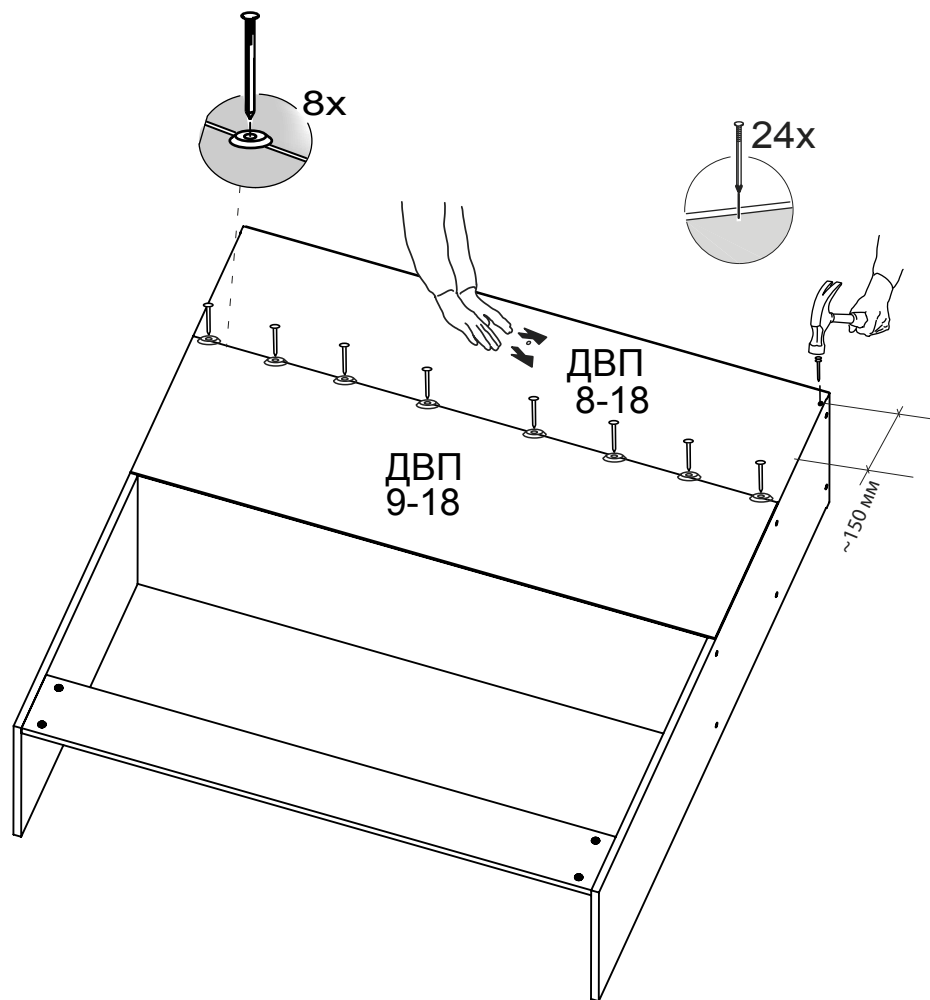
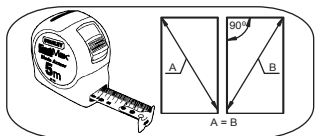
Перед установкой ручки проколоть плёнку ПВХ в месте крепления ручки-кнопки



2

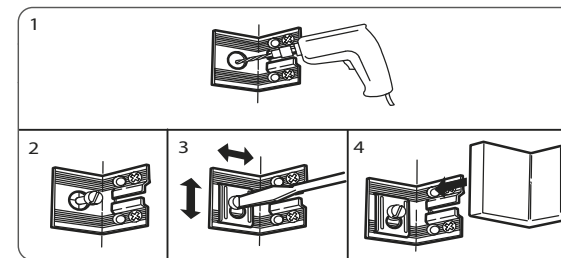
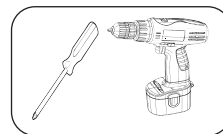


3

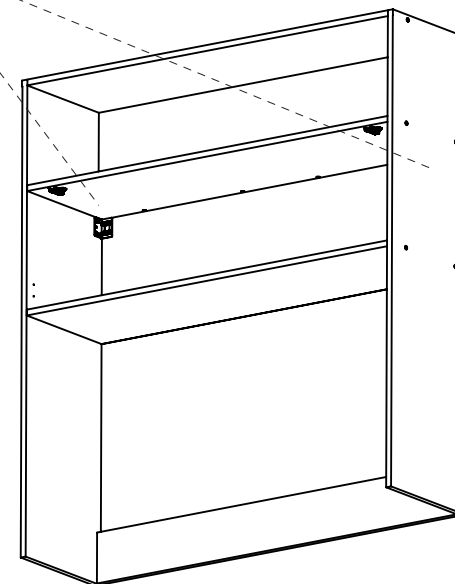
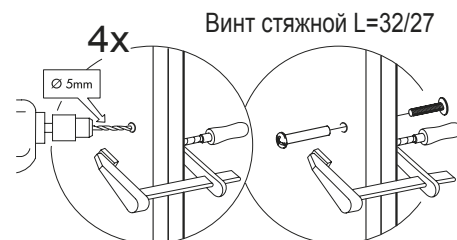


5

4 Крепление к стене.



При установке нескольких модулей, рекомендуется скрепить их между собой стяжными винтами



ВНИМАНИЕ!!!

Крепежные средства для крепления к стене не прилагаются. Используйте крепежные средства, для материала Вашего дома. Если вы не уверены, какой тип крепления подходит к данному материалу, обратитесь в специализированный магазин.

6