

Правила эксплуатации и ухода за мебелью.

1. Мебель должна храниться и эксплуатироваться в закрытых отапливаемых помещениях при температуре не ниже +2°C и относительной влажности воздуха от 45 до 70 %.
2. При установке изделий мебели в непосредственной близости от нагревательных и отопительных приборов их поверхности во время эксплуатации должны быть защищены от нагрева. Температура нагрева элементов мебели не должна превышать 40°C.
3. Для предотвращения деформации двери в изделии должны быть закрыты. Не следует открывать дверь более чем на 90° - это приводит к поломке петель.
4. При ослаблении крепления соединений необходимо периодически подтягивать винты, шурупы, стяжки и т.п.
5. Поверхность изделий следует предохранять от различных растворителей, кислот, щелочей и механических повреждений.
6. Поверхности изделий можно освежить, применяя специальные составы, которые имеются в хозяйственных магазинах. Не допускается применение соды, порошков и других материалов, не предназначенных для ухода за мебелью.
7. Помните, что сохранность и долговечность изделия зависит не только от её конструкции и качества материалов, но и от правильной эксплуатации и ухода за ней.
8. Для предотвращения опрокидывания мебель должна быть постоянно прикреплена к стене. (Крепежные средства для крепления к стене и полу не прилагаются, для разных материалов стен и пола требуются различные крепления. Используйте крепежные средства, подходящие для материала вашего дома. Если вы не уверены, какой тип крепления подходит к данному материалу, обратитесь в специализированный магазин.)
9. В целях безопасности храните тяжелые предметы в нижних ящиках. Не разрешайте детям забираться на ящики, полки и дверцы или виснуть на них.



ГАРАНТИЙНЫЙ ТАЛОН

Набор мебели для спальни "РИВЬЕРА" изготовлен на ООО "Волгодонский комбинат древесных плит" по ТО 5617-155-00257561-16 в соответствии с требованиями ТРТС 025/2012 "О безопасности мебельной продукции" ГОСТ 16371-2014. Мебель. Общие технические условия. ГОСТ 19917-2014

Декларация о соответствии ЕАЭС N RU Д-РУ.АЯ21.В.01557/19 действительна по 01.10.2022г.

УСЛОВИЯ ГАРАНТИИ

1. Предприятие изготовитель гарантирует соответствие изделия требованиям ГОСТ 16371-2014 при соблюдении условий транспортирования, сборки и эксплуатации. Гарантийный срок эксплуатации - 24 месяца. Срок исчисляется со дня передачи мебели потребителю. Если день передачи установить невозможно, гарантийный срок исчисляется со дня изготовления мебели. Дефекты производственного характера, обнаруженные в течении гарантийного срока, устраняются за счет предприятия-изготовителя.
2. Изделие снимается с гарантийного обслуживания в следующих случаях:
 - если имеет следы постороннего вмешательства или была попытка ремонта;
 - если обнаружены несанкционированные изменения конструкции изделия;
 - если изделие эксплуатировалось не в соответствии со своим целевым назначением или в условиях, для которых оно не предназначено.
3. Гарантия не распространяется на изделие, имеющее следующие повреждения:
 - механически;
 - вызванные стихией, пожаром, бытовыми факторами;
 - вызванные попаданием на поверхность изделий жидкостей и едких веществ.Срок службы изделия - 8 лет

ДАТА ВЫПУСКА " _____ " _____ 202 г

ПРОВЕРЕНО СКК

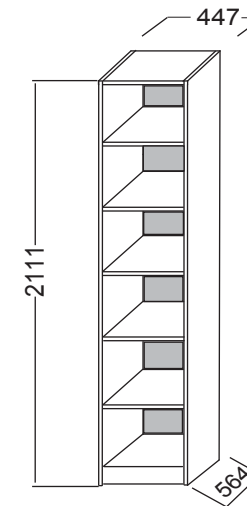
ДАТА ПРОДАЖИ " _____ " _____ 202 г

ШТАМП МАГАЗИНА

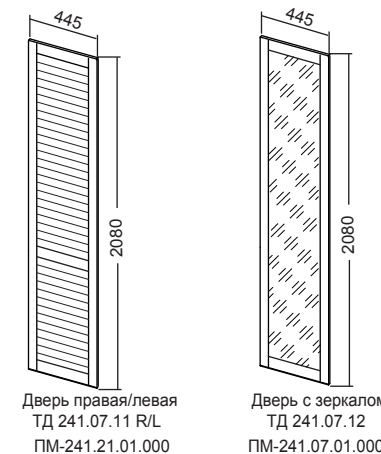
Версия 2020 г. (1)



ООО "Волгодонский комбинат древесных плит"



Каркас шкафа для белья
ТД 241.07.01
ПМ-241.07.00.000



Дверь правая/левая
ТД 241.07.11 R/L
ПМ-241.21.01.000

Дверь с зеркалом
ТД 241.07.12
ПМ-241.07.01.000

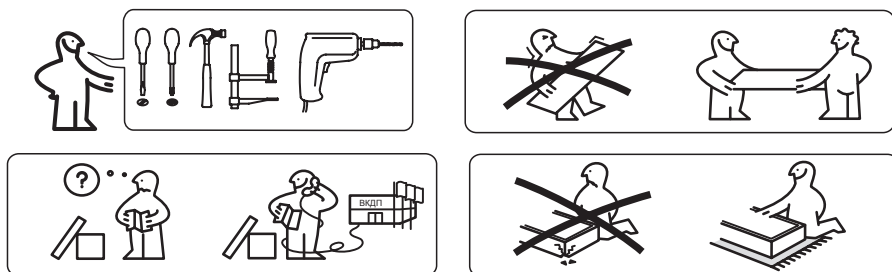
Варианты комплектации шкафов дверями

НАБОР МОДУЛЬНОЙ МЕБЕЛИ

Ривьера

ПМ-241.00.00.000

Паспорт и схемы сборки



Уважаемый покупатель!

Прежде, чем начать сборку изделия, убедитесь в соответствии выбранного Вами изделия (см. обложку паспорта) с номером изделия, указанным на этикетке, наклеенной на пакете.

Упаковку с этикеткой сохранять до конца сборки.

Сборку рекомендуется производить с помощью специалиста, так как неправильная сборка может привести к опрокидыванию мебели, что может повлечь за собой ущерб или телесные повреждения.

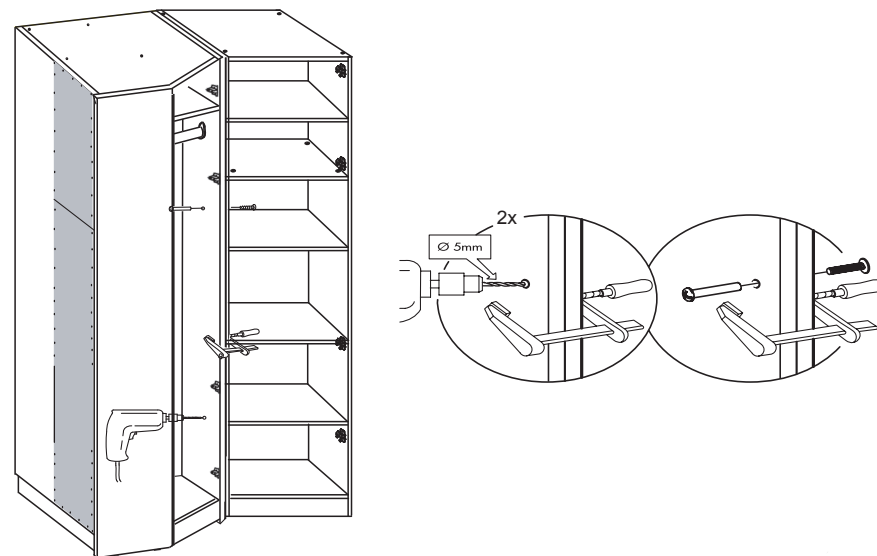
Предприятие оставляет за собой право вносить некоторые конструктивные изменения, не ухудшающие внешний вид и не влияющие на функциональные свойства изделия.

Упаковочная ведомость

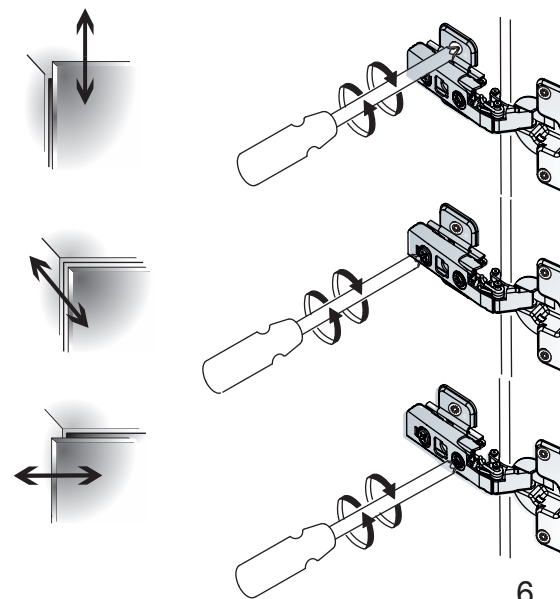
Наименование детали	Обозначение	Размеры, мм	Количество, шт.
Пакет №1			
Стенка вертикальная правая	1-7	2108x564	1
Стенка вертикальная левая	1.1-7	2108x564	1
Стенка задняя(ДВП)	5-7	1016x435	2
Пакет №2			
Передняя стенка опоры	4-20	415x70	1
Полка	4-7	413x548	4
Распорка	3-7	415x160	1
Стенка горизонтальная	2-7	415x559	3
Фурнитура			1

Обращаем Ваше внимание на то, что двери поставляются отдельно. Двери Вы можете выбрать по своему усмотрению. Принцип установки и регулировки дверей указан в настоящем паспорте.

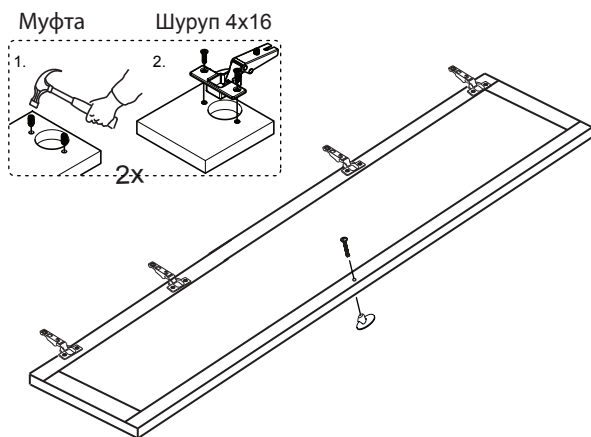
6 При установке нескольких шкафов, рекомендуется скрепить их между собой стяжными винтами



7 Регулировка петли

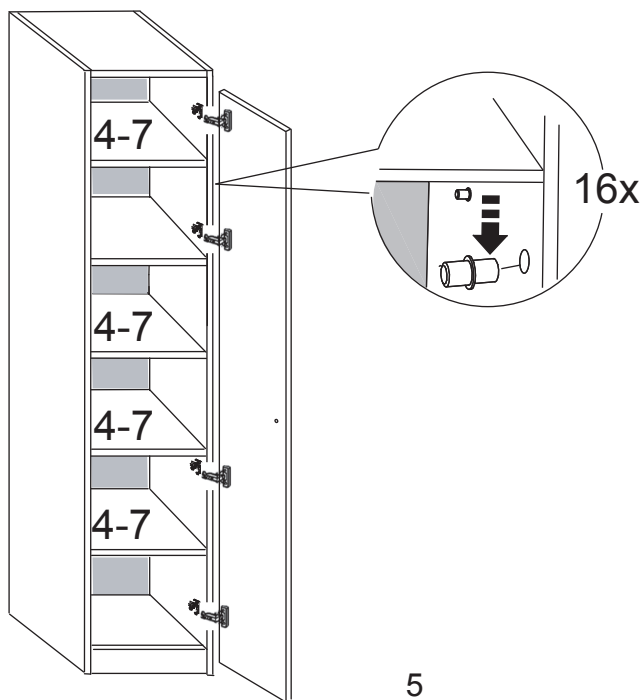


4 Установка петель и ручки более подробно указано в паспорте на дверь



5 Навеска дверей и установка полок

Установка полкодержателей
и размещение на них полок

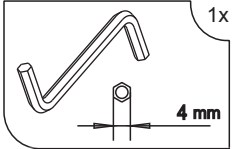
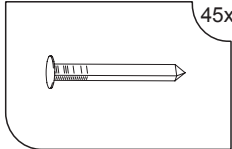
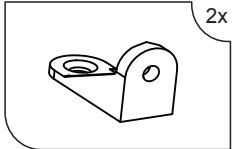
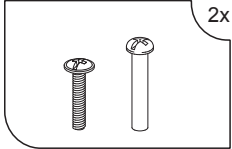
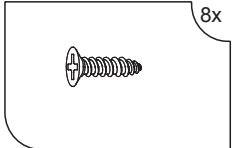
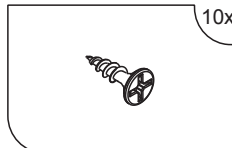
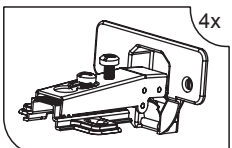
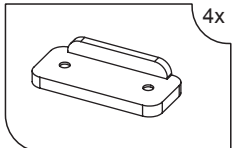
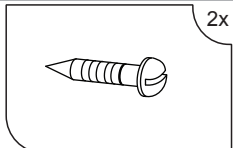
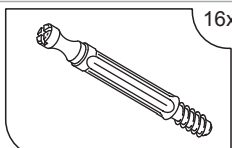
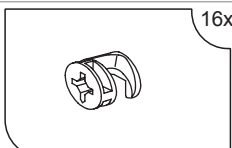
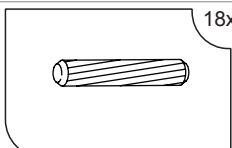
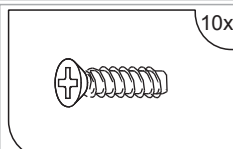
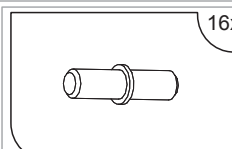
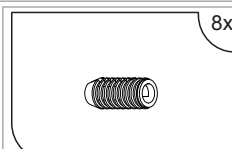


5

Примечание:

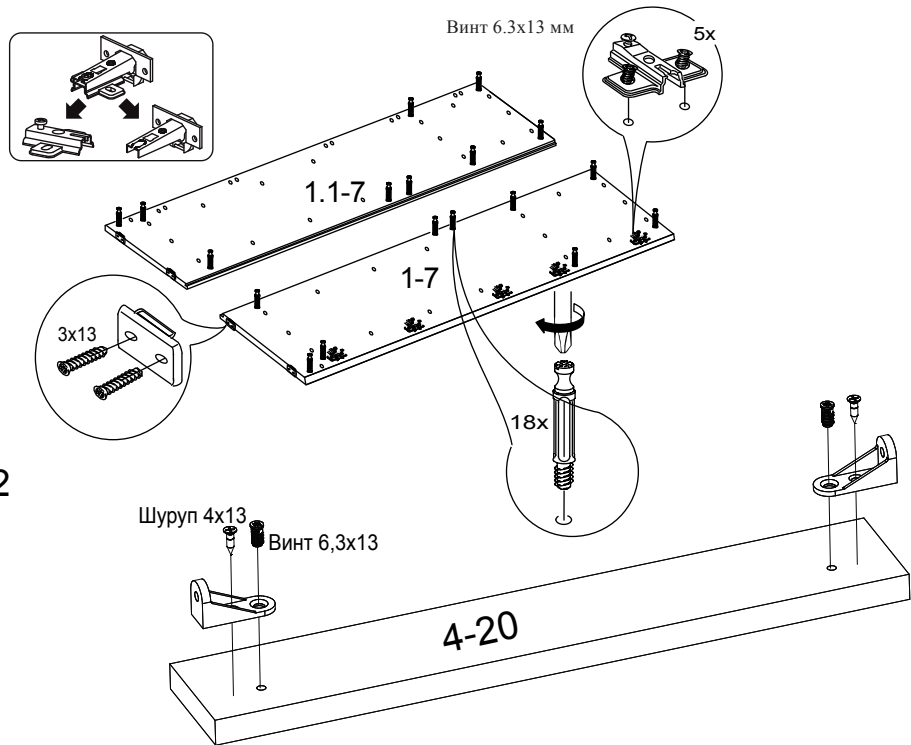
- Конструкционные материалы для изготовления набора модульной мебели для спальни «Ривьера»:
- плита древесностружечная, облицованная пленкой на основе термореактивных полимеров (ламинированная) - ЛДСП по ГОСТ 32289-2013;
- детали из плиты древесноволокнистой средней плотности ПСП по ТУ 5536-026-00273643-98 с лакокрасочным покрытием полиуретановыми ЛКМ или облицованные пленками ПВХ;
- материал дна ящика - плита древесноволокнистая (твердая) с лакокрасочным покрытием (ДВП) ГОСТ 8904-14.

КОМПЛЕКТ ФУРНИТУРЫ

 Ключ SW4	 Гвоздь 1,6x25 мм	 Стяжка 260.13.721	 Винт стяжной VHS32/27
 Шуруп 3x13 мм	 Шуруп 4x16 мм с пл.гол	 Петля четырехшарнирная	 Опора-наконечник
 Шуруп 4x16 мм с пол.гол	 Дюбель	 Стяжка	 Шкант 8x35 мм
 Винт 6,3x13 мм	 Полкодержатель	 Муфта 5x12 мм	

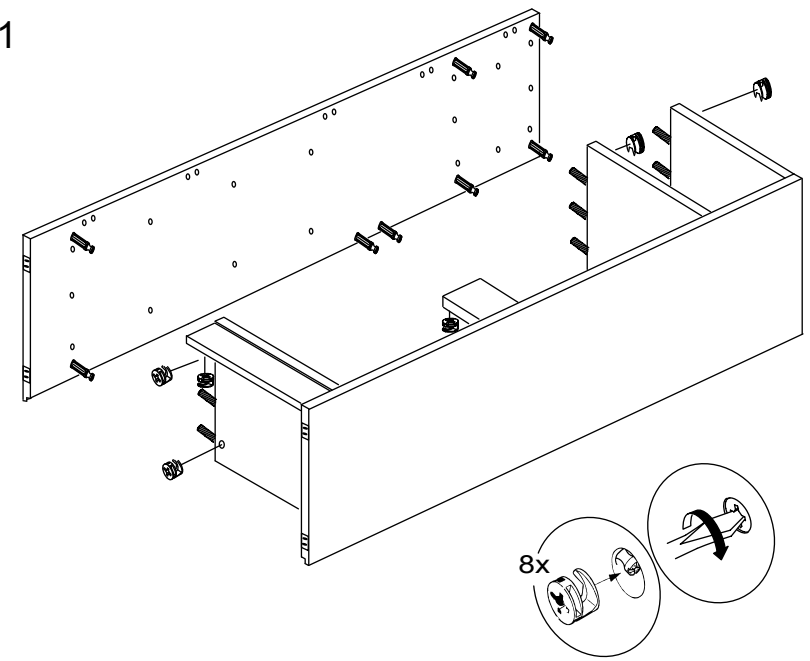
2

1 Крепление фурнитуры на стенки вертикальные

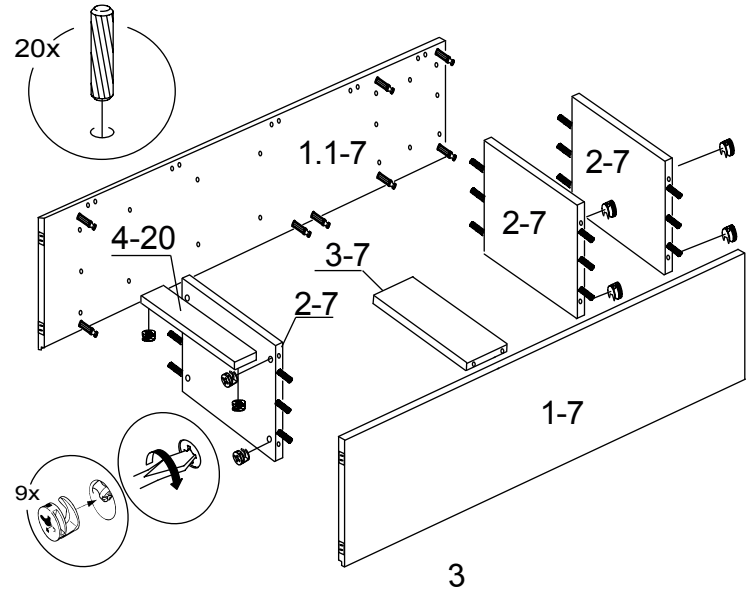


2

2.1



3 Сборка каркаса



3 Крепление задней стенки

