

Уважаемый покупатель!

Благодарим за выбор мебели марки «RINNER». В целях сохранности наша мебель поставляется в разобранном виде. Напоминаем, что в стоимость изделия услуга сборки не включена. Если Вы предпочли собрать мебель самостоятельно, надеемся, что процесс сборки доставит Вам удовольствие и не займет много времени.

При покупке мебели настоятельно рекомендуем убедиться в наличии всех деталей, сверяясь с комплектовочной ведомостью (стр. 2,3), т.к. после сборки изделия претензии по количеству и качеству сборочных единиц не принимаются.

Во избежание недоразумений, просим внимательно следовать алгоритму сборки изделия.

Рекомендации по сборке

Перед началом сборки и дальнейшей эксплуатации внимательно ознакомьтесь с настоящим руководством и следуйте его рекомендациям.

Для Вашего удобства рекомендуем собирать мебель вдвоем, на ровной поверхности, соблюдая последовательность согласно представленной схеме.

Технические данные

Габаритные размеры:

Ширина:..... 1200

Глубина:..... 500

Высота: 2200

Вес: 136,45кг

Правила пользования и эксплуатации изделия

Уважаемый покупатель, срок эксплуатации мебели напрямую зависит от Вашего бережного отношения к ней.

- Не допускайте попадания воды на изделие во избежание разбухания поверхностей. В случае контакта с водой, насухо протрите поверхность мягкой тканью.
- Не ударяйте поверхности острыми, тяжелыми или твердыми предметами.
- Не ставьте на поверхность раскаленные предметы.
- При чистке, во избежание повреждения поверхностей, не используйте щетки, жесткие ткани, зернистые порошки. Для ухода за мебелью используйте специальные средства, предназначенные для мебели.
- Не допускается попадание на поверхность веществ, таких как растворители, бензин, обезжиривающие средства и т. п.
- Периодически, в случае ослабления резьбовых соединений, необходима их подтяжка.
- Если у Вас возникнет желание самостоятельно модифицировать изделие, помните, что в этом случае наша гарантия на товар распространяться не будет.
- Несоблюдение каких-либо из вышеуказанных условий, повлекшее возникновение недостатков мебели, является основанием утраты права на гарантийное обслуживание.

Гарантийные обязательства

Изготовитель гарантирует соответствие изделия требованиям нормативных документов ГОСТ и соответствию мебели и материалов для ее изготовления Сертификату соответствия. В случае приобретения уцененной мебели претензии по качеству и внешнему виду не принимаются.

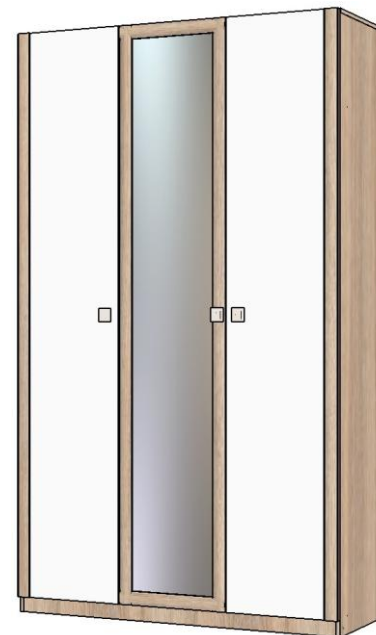
Срок эксплуатации изделия – 7 лет; срок гарантии – 1 год.



ПАСПОРТ

Шкаф комбинированный «Глэдис» М23 «Шкаф трехстворчатый» ТО-13067023-2015

Наименование	Индекс позиции
Шкаф комбинированный «Глэдис» М23 «Шкаф трехстворчатый»	02-05-03 Цвет:



произведено

Россия

ООО «РИННЭР»

Удмуртская республика

г. Ижевск ул. Пойма 91/5

E-Mail: Rinner@list.ru

WWW.Rinner.ru

т/ф (3412) 50-92-44, 517-223; 517-222

Рис.1 Схема сборки

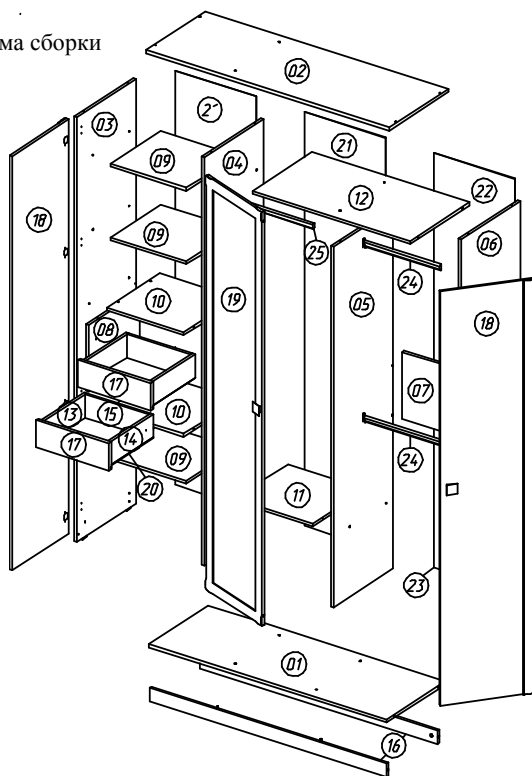


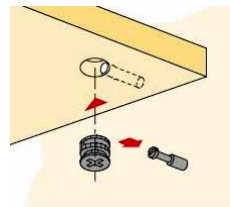
Схема сборки «М23 Шкаф 3-х створчатый»

1. На детали (1; 7; 10; 12) установить стяжки эксцентриковыми (Б) см. рис. 2;
2. К боковине внутр. правой (5) закрепить полку (12) полку (11) и дно (1) евроинтами (А) см. рис. 1;
3. Закрепить боковину внутр. левую (4) к полке (12), полке(11) и дну (1) евроинтами (А);
4. На фальшпанель (8) и боковину внутр. левую (4) закрепить направляющие (И - несущая часть) саморезами 3,5x16 (Е);
5. К боковине внутр. правой (5) закрепить ребро жесткости (7) евроинтами (А);
6. Цоколь (16 и 16) закрепить евроинтами (А) к дну (1), установить шканты;
7. Боковину правую (6) стянуть с полкой (12), цоколем (16; 16) и дном (1) стяжками эксцентриковыми (Б);
8. К фальшпанели (8) закрепить направляющие (И – несущая часть) саморезами 3,5x16 (Е). Фальшпанель (8) закрепить к полкам (10) евроинтами (А);
9. К боковине внутр. левой (4) закрепить полки (10) евроинтами (А);

Спецификация деталей							
№	Наименование	Размеры	шт	№	Наименование	Размеры	шт
1	Дно	1168x473x16	1	13	Боковина ящ. левая	400x120x16	2
2	Крыша	1201x473x16	1	14	Боковина ящ. правая	400x120x16	2
3	Боковина левая	2184x473x16	1	15	Задняя стенка ящика	303x120x16	2
4	Боковина внутр. левая	2098x473x16	1	16	Цоколь	1168x70x16	2
5	Боковина внутр. правая	1852x473x16	1	17	Фасад ящика	354x140x16	2
6	Боковина правая	2184x473x16	1	18	Фасад	2126x397x16	2
7	Ребро жесткости	343x376x16	1	19	Фасады с зеркалом	2126x397x18	1
8	Фальшпанель	343x425x16	1	20	Дно ящика ДВП	405x335x3	2
9	Полка съемная	372x400x16	3	21	Задняя стенка ДВП	2126x398x3	2
10	Полка	376x423x16	2	22	Задняя стенка ДВП	1037x398x3	1
11	Полка	384x423x16	1	23	Задняя стенка ДВП	778x398x3	1
12	Полка большая	776x473x16	1				

10. Боковину левую (3) стянуть с деталями (1; 10) стяжками эксцентриковыми (Б);
11. Крышу (2) закрепить к деталям (3; 4; 6) евроинтами (А);
12. Установить подпятники на боковины (3 и 6), цоколь (16 и 16) используя саморезы 3,5x16 (Е);
13. Установить крестовины петель (Г) на боковины (3, 4, 6) закрепить саморезами 3,5x16 (Е);
14. Закрепить чаши петель (Г) на фасады саморезами 3,5x16 (Е). Для глухих фасадов накладные чаши петель 8шт, для зеркального фасада 4шт;
15. Закрепить заднюю стенку ДВП (21) к боковинам (3, 6) саморезами 3,5x16 (Е). К боковинам (4, 5) саморезами 3,5x16 (Е), с шайбой мебельной металлич. (Ж), интервал 150-200мм;
16. Установить Фасады на шкаф. Регулировку фасадов производите после установки шкафа на место;
17. Боковины ящика (13 и 14) скрепить с задней стенкой (15) евроинтами (А);
18. Установить стяжки эксцентриковые на детали (13, 14, 17);
19. Стянуть боковины ящика (13 и 14) с фасадом ящика (17) стяжками эксцентриковыми (Б);
20. Закрепить дно ящика (20) к боковинам ящика (13, 14) и задней стенке ящ. (15) саморезами 3,5x16 (Е);
21. Закрепить направляющие (И - скользящая часть) к боковинам ящика (13, 14) саморезами 3,5x16 (Е);
22. Установить ящики;
23. Закрепить ручки (3) на фасады. Установить штанги овальные (Л).

Рис.2 Схема сборки



Необходимый инструмент для сборки:

- Рулетка
- Отвертка крестовая

Спецификация крепежа и фурнитуры		
Наименование	Кол-во	
А Евроинт 7x50	36 шт	
Б Стяжка эксцентриковая 15x13	16 шт	
В Ключ S-образный	1 шт	
Г Петля 4-х шарн. накладная ALBA, BZ	8 шт	
Д Петля 4-х шарн.-9 мм ALBA, BZ	4 шт	
Е Саморез 3,5x16	145 шт	
Ж Шайба мебельная металлическая	20 шт	
З Ручка хром матовый UU7408	3 шт	
И Направляющ. Шариковые L-400мм	2 компл	
К Штангодержатель овальный	6 шт	
Л Штанга овальная L-370мм / L-378мм	2 / 1	
М Подпятник пластмассовый	8 шт	
Н Планка стыковочная для ДВП 1943мм	1 шт	
О Заглушка для Евроинта	10 шт	
Полкодержатель	12 шт.	
Шкант деревянный	4 шт.	

