

Мебельная компания «МиФ»

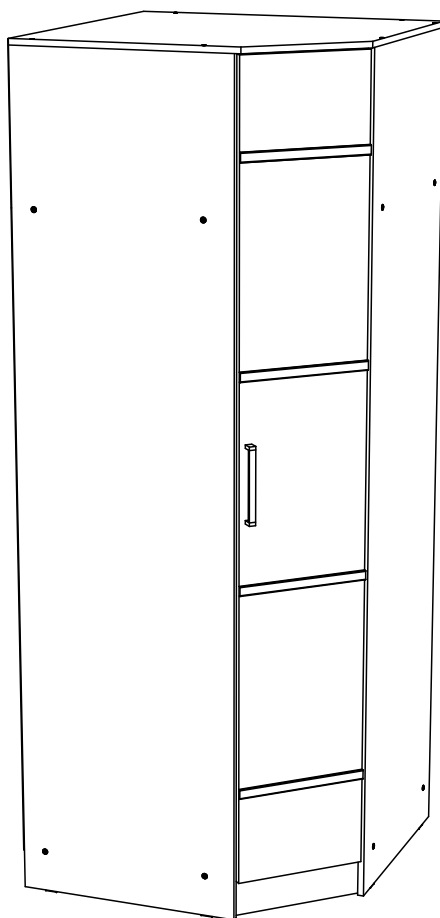
Паспорт изделия

Инструкция по сборке и эксплуатации мебели

Набор мебели для спальни «Сакура»

Шкаф угловой

850x2216x850 (ШxВxГ)



Модульная система производится в цвете:

Венге - Дуб Беленый

Ясень Шимо темный - Ясень Шимо светлый



Россия, 440054, г. Пенза, ул. Аустрина, д. 139А

Телефон: (8412)20-20-37

E-mail: mif-penza@mail.ru

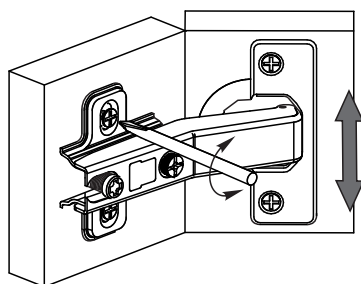
Сайт: www.mebelmif.ru

Комплектовочная ведомость на детали

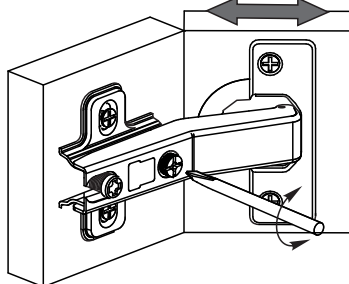
Упаковка №	Наименование	Цвет детали в комплектации:		Размеры, мм	Кол-во, шт.	№
		Венге - Дуб беленый	Шимо темный - Шимо светлый			
1	Боковина	Венге	Шимо темный	2200x588	1	1
1	Боковина	Венге	Шимо темный	2200x588	1	2
1	Панель жёсткости	Венге	Шимо темный	1676x504	1	3
1	Перегородка	Венге	Шимо темный	1676x344	1	4
2	Крышка	Венге	Шимо темный	850x850	1	5
2	Вязка	Венге	Шимо темный	834x834	1	6
2	Вязка	Венге	Шимо темный	834x834	1	7
2	Цоколь	Венге	Шимо темный	760x100	1	8
2	Боковина	Венге	Шимо темный	392x834	1	9
1	Цоколь	Венге	Шимо темный	372x100	1	10
1, 2	Полка	Венге	Шимо темный	312x324	3	11
1	Створка	Дуб беленый	Шимо светлый	2097x348	1	12
1	ЛДВП	Белый	Белый	1700x420	2	13
1	ЛДВП	Белый	Белый	1698x341	1	14
2	ЛДВП	Белый	Белый	845x414	1	15
1	Профиль соед. для ЛДВП	-----	-----	1700	1	16
1	Труба 25 хром	-----	-----	816	1	17

Регулирование зазоров и положения дверей с петлями

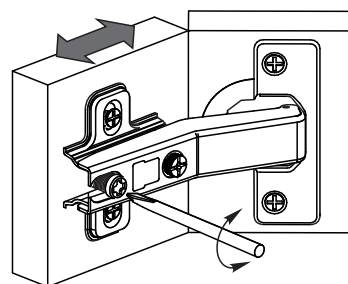
регулирование по высоте



регулирование по ширине



регулирование по глубине



Сборку рекомендуется производить с помощью специалиста, так как неправильная сборка может привести к нежелательным последствиям. Инструкция даст Вам необходимые рекомендации по сборке, порядка которого просим Вас придерживаться. Перед сборкой внимательно ознакомьтесь с инструкцией, проверьте комплектность фурнитуры и разберите ее по назначению.

необходимый инструмент для сборки



Также необходим инструмент для сверления отверстий диаметром 5-6 мм.

<p>Евровинт 6x50</p>  <p>31 шт</p>	<p>Гвоздь 1,6x25</p>  <p>100 шт</p>	<p>Шуруп 4x16</p>  <p>22 шт</p>	<p>Шуруп 3,5x30</p>  <p>2 шт</p>	<p>Фланец к трубе Ф25 мм</p>  <p>2 шт</p>	<p>Подпятник</p>  <p>4 шт</p>
<p>Ключ для евровинта</p>  <p>1 шт</p>	<p>Ручка С-18 (192 мм)</p>  <p>1 шт</p>	<p>Полко-держатель</p>  <p>12 шт</p>	<p>Петля 45°</p>  <p>4 шт</p>	<p>Стяжка межсекционная</p>  <p>2 шт</p>	<p>Заглушка для евровинта</p>  <p>11 шт</p>

Схема сборки модуля: Шкаф угловой «Сакура»

1. Сборку необходимо производить вдвоём на чистой, ровной поверхности. Предварительно, перед сборкой определить место установки изделия. Вскрыть пакеты и согласно схеме сборки прикрепить необходимую фурнитуру в отверстия. После этого можно приступать к сборке согласно схемам.

2. На боковину №1 и перегородку №4 установите полкодержатели. На торцах боковин №1 и №2 закрепите подпятники гвоздями из комплекта фурнитуры, как показано на схеме 1.

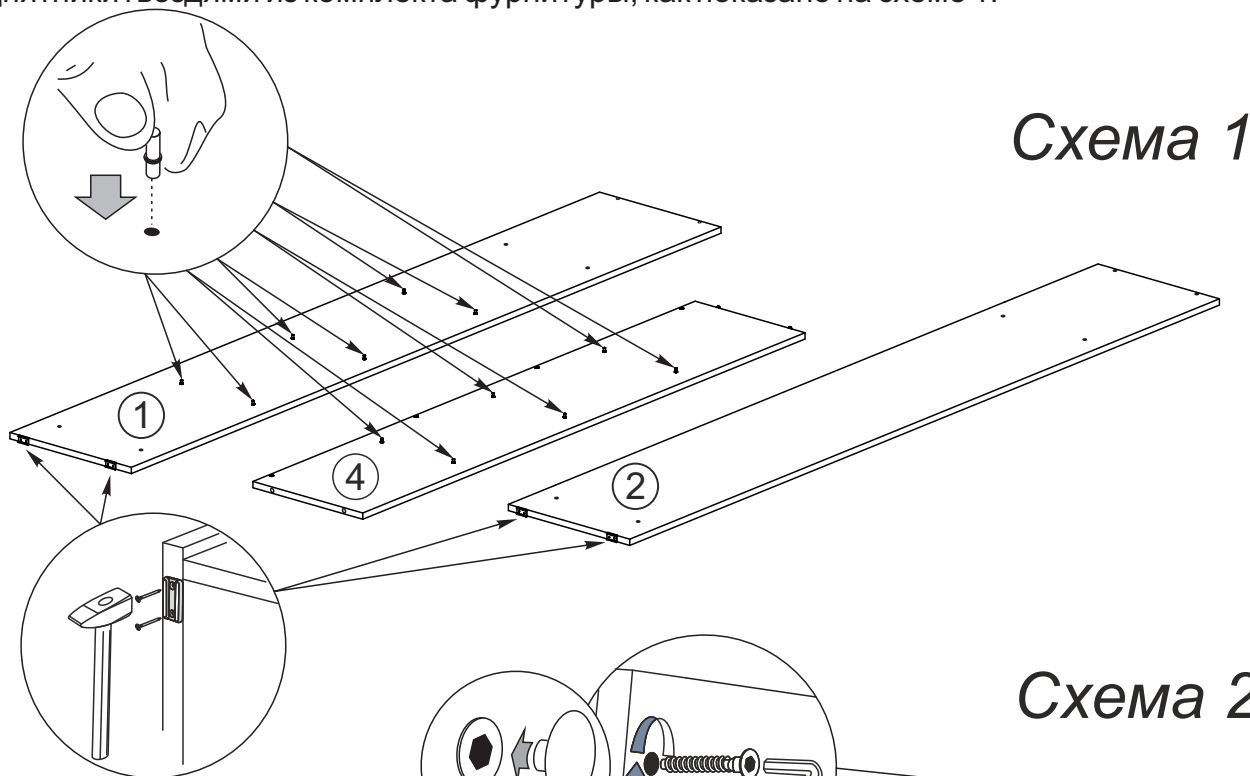


Схема 1

3. Соедините между собой перегородку №4 и панель жесткости №3 еврошурупами как показано на схеме 2.

4. К соединенным вместе деталям №3 и №4 приверните с помощью евровинтов вязки №6 и №7 как показано на схеме 3.

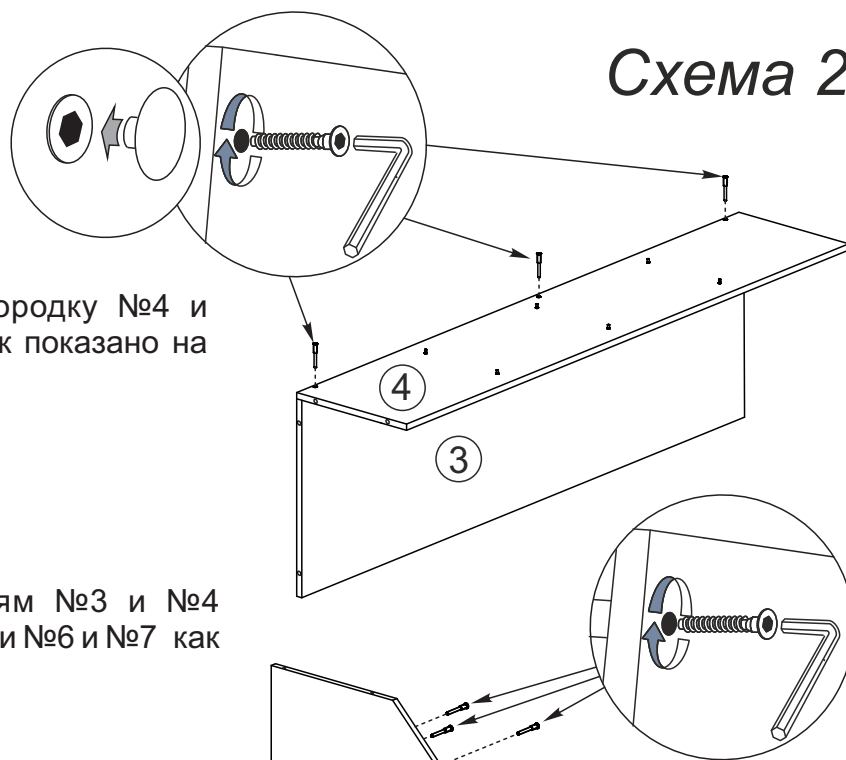


Схема 2

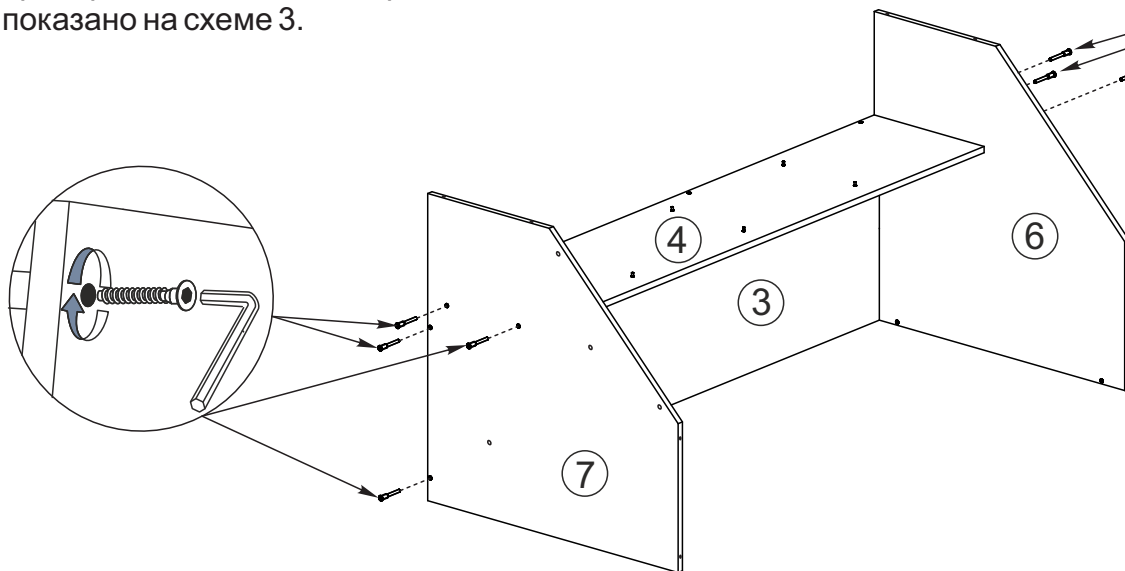
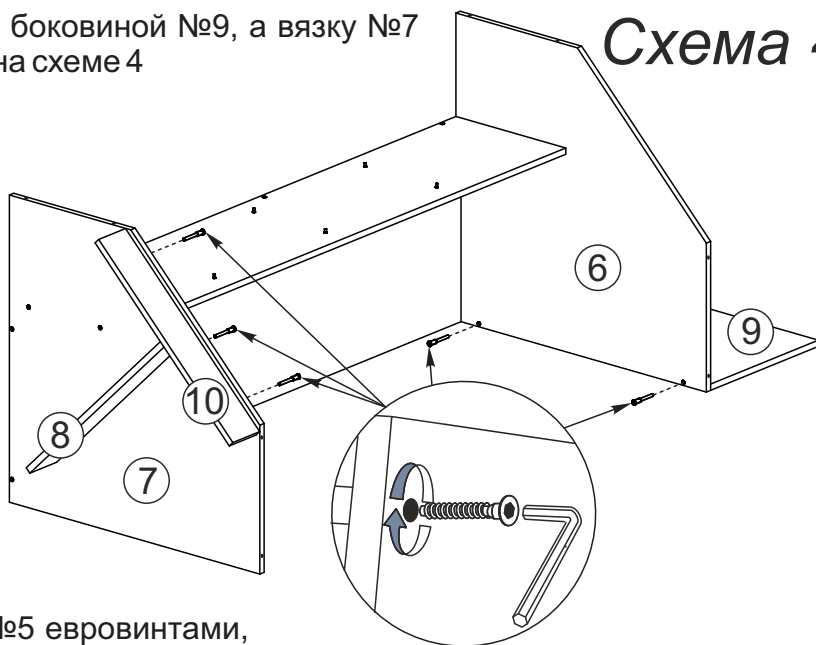


Схема 3

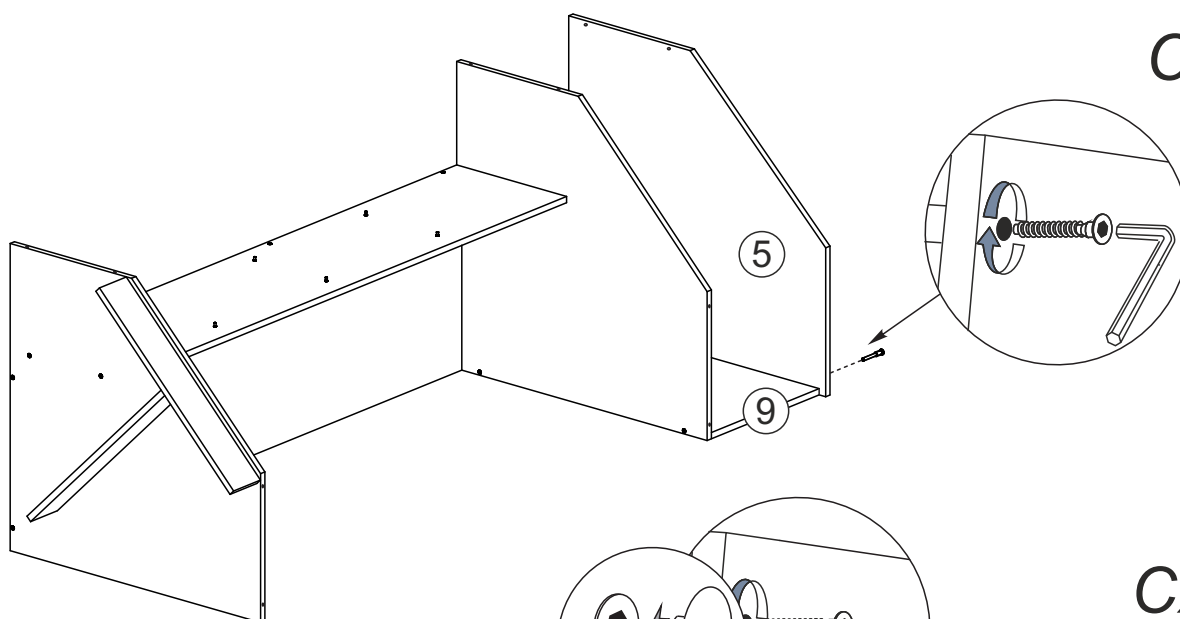
5. Соедините евровинтами вязку №6 с боковиной №9, а вязку №7 цоколем №9 и цоколем №10, как показано на схеме 4

Схема 4



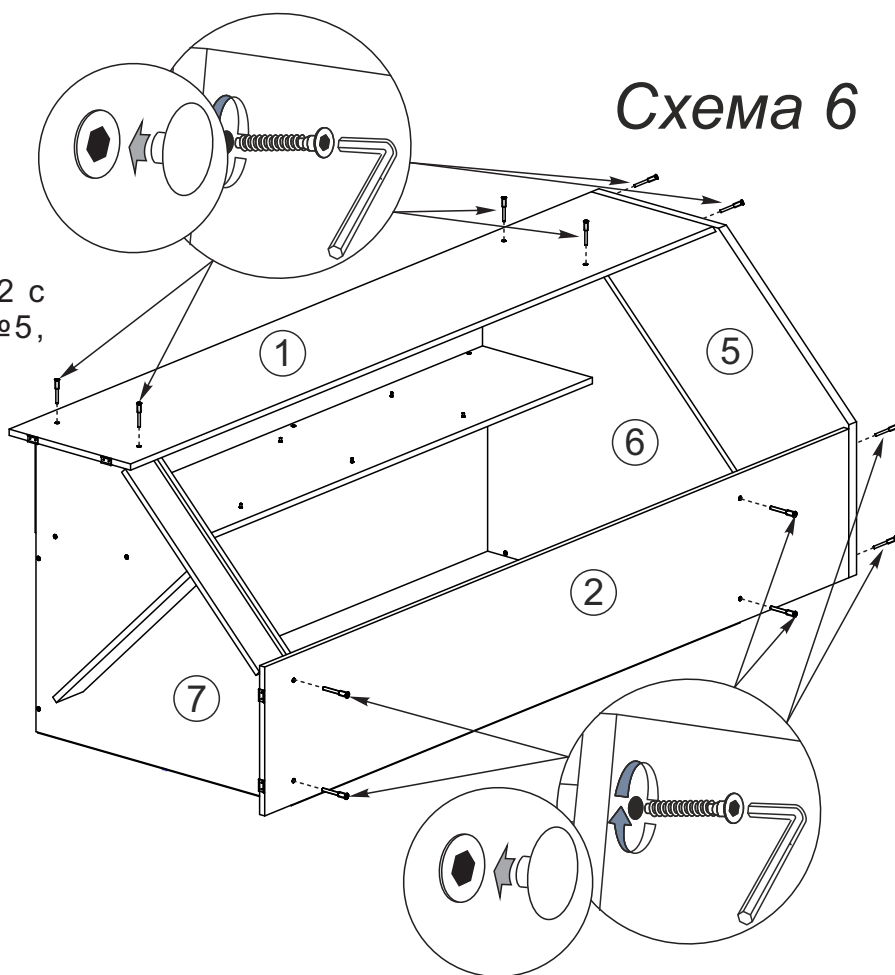
6. Соедините боковину №9 с крышкой №5 евровинтами, как показано на схеме 5

Схема 5

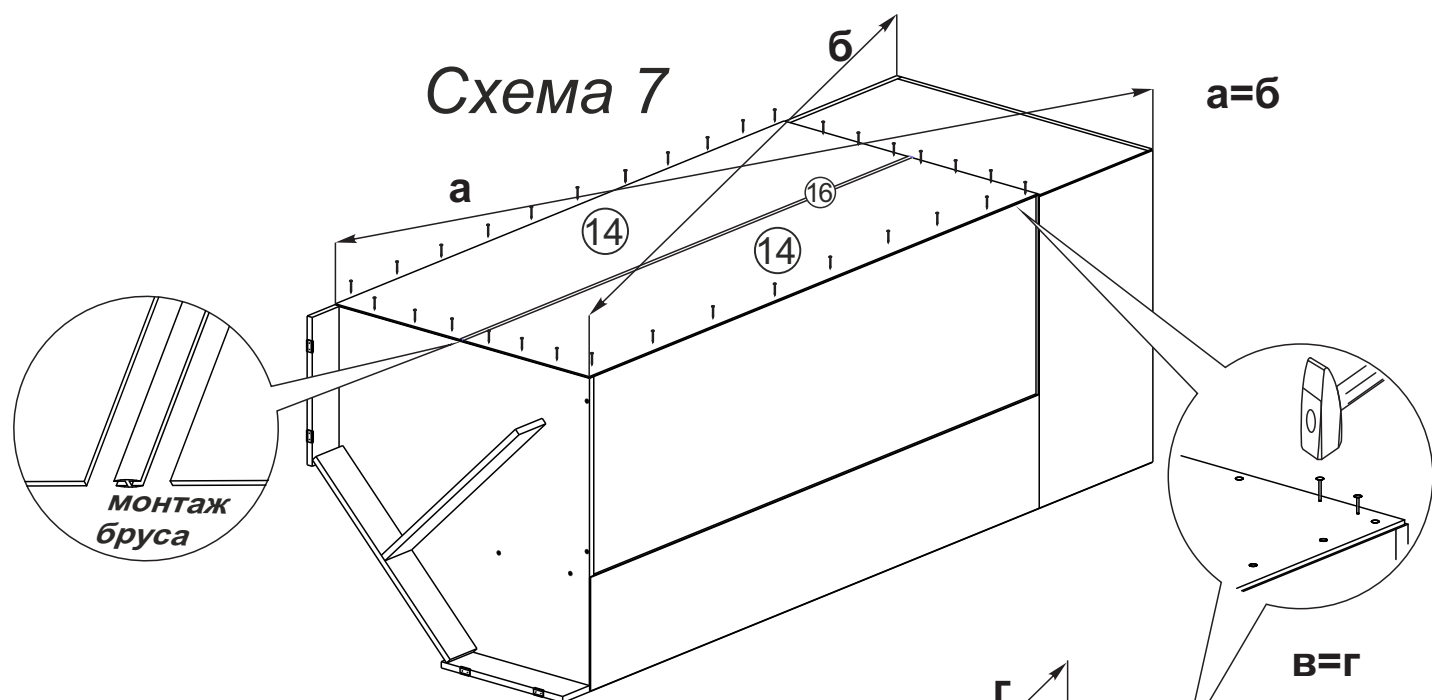


7. Соедините боковины №1 и №2 с вязками №6, №7 и крышкой №5, евровинтами, как показано на схеме 6.

Схема 6

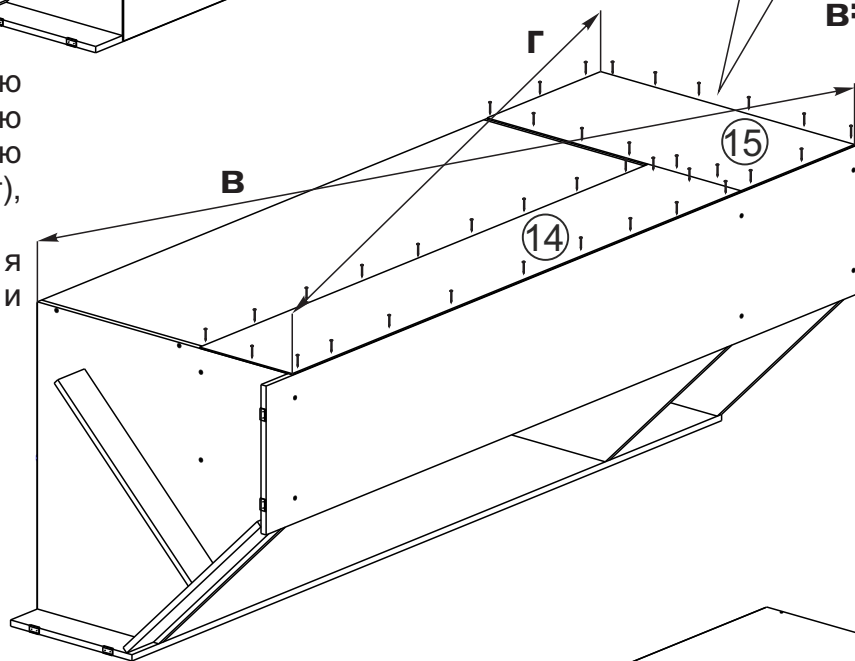


8. Далее установите задние стенки №13 из ЛДВП. Для этого необходимо собранную конструкцию перевернуть на боковину, замерить с помощью рулетки, и уровнять диагонали ($a=b$), наложить задние стенки, соединив их профилем №16. Аккуратно, не нарушая диагоналей, прибить ЛДВП гвоздями с шагом 130-150мм., как показано на схеме 7.



Далее необходимо собранную конструкцию перевернуть на другую боковину, замерить с помощью рулетки, и уровнять диагонали ($b=г$), наложить ЛДВП №14 и №15.

Аккуратно, не нарушая диагоналей, прибить ЛДВП №15 и №16 гвоздями с шагом 130-150мм.

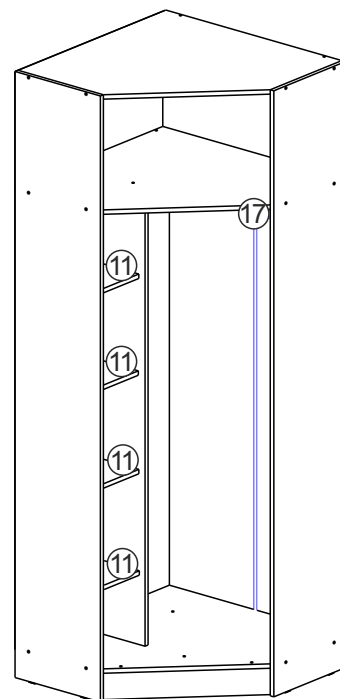
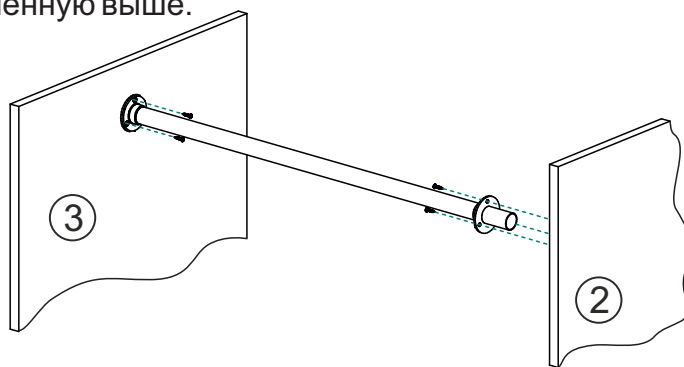


9. После всего необходимо собранную конструкцию поставить на заранее определённое место.

Установить трубу $\Phi 25$ мм., для этого накиньте фланцы на трубу. Один фланец закрепите на детали №3. выровните трубу относительно горизонта и закрепите второй фланец на детали №2 шурупами 4x16, как показано на схеме 8.

Далее установите полки №11, а также створки. Отрегулируйте зазоры, используя схему представленную выше.

Схема 8



Инструкция по уходу за мебелью и правила эксплуатации

Для поддержания надлежащего внешнего вида и увеличение срока эксплуатации рекомендуется соблюдать следующие общие правила:

1. Мебель должна эксплуатироваться в сухих и теплых помещениях, имеющих отопление и вентиляцию при температуре воздуха не ниже +1° и не выше +40°, относительной влажности 65-85%.
2. Расположение мебели ближе одного метра от отопительных приборов и других источников тепла, а также под прямыми солнечными лучами, вызывает ускоренное старение покрытия и деформацию мебельных щитов.
3. Поверхность деталей мебели следует оберегать от попадания влаги во избежание разбухания каркасов, фасадов и столешницы, отклеивания кромок на боковых поверхностях.
4. Следует оберегать поверхность мебели и ее конструктивные элементы от механических повреждений, которые могут быть вызваны воздействием твердых предметов, абразивных порошков, а также чрезмерными физическими нагрузками.
5. Изделия мебели необходимо устанавливать на ровные поверхности.
6. Рекомендуется для чистки преимущественно пользоваться мягкой тканью или замшей, смоченной и хорошо отжатой перед использованием. Всегда тщательно высушивайте (протирайте сухой тканью) смоченные участки по окончании чистки. Не следует использовать средства, обладающие абразивными свойствами, а также губки с покрытием из металлического волокнообразного или стружечного материала при чистке.
7. В процессе эксплуатации мебели возможно ослабление крепежной фурнитуры, необходимо осуществлять «затяжку» всех изделий металлофурнитуры, осуществляющих крепеж и регулировку узлов, обеспечивающих открывание и трансформацию подвижных элементов.

Общие технические указания по сборке.

Для удобства транспортировки и предохранения от повреждений, мебель поставляется в разобранном виде в индивидуальной упаковке. Вы можете собрать ее самостоятельно, либо воспользоваться услугами квалифицированных сборщиков. Не приступайте к сборке, не ознакомившись с инструкцией!

Проверить комплектность каждой упаковки, согласно комплекточной ведомости. **При обнаружении дефектов или не комплектности к сборке не приступать. Обратитесь к продавцу.** ВНИМАНИЕ! Не рекомендуется одновременно вынимать детали из всех упаковок во избежание их смешивания (можете перепутать детали). Проверить наличие фурнитуры.

Во избежание перекосов и повреждений, а также загрязнения мебели, сборку производить на ровном полу, покрытом тканью или бумагой. Необходимо соблюдать осторожность, чтобы не повредить поверхность деталей. В сборке сложных и больших изделий желательно участие двух человек. Перед началом сборки необходимо определить расположение деталей в изделии в соответствии со схемами сборки и инструкцией.

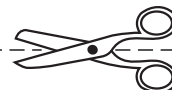
Производитель оставляет за собой право вносить незначительные изменения в конструкцию, не изменяющую внешний вид и дизайн изделия без предварительного уведомления.

Поставщик гарантирует соответствие товаров требованиям ГОСТа 16371-14 при соблюдении условий транспортировки, хранения, сборки (для мебели поставляемой в разобранном виде), эксплуатации.

Гарантийный срок эксплуатации мебели: детской и для общественных помещений - 18 месяцев, бытовой – 24 месяца. Гарантийный срок при розничной продаже через торговую сеть исчисляются со дня продажи мебели, но в пределах 30 месяцев со дня ее изготовления. Срок эксплуатации 10 лет.



Россия, 440054, г.Пенза,
ул. Аустрина, д. 139А
Телефон: +7(8412)20-20-37
E-mail: mif-penza@mail.ru
<http://mebelmif.ru>



отрезать и
приклеить

Набор мебели для спальни «Сакура»
Шкаф угловой

Соответствует
ГОСТ 16371-14

Дата изготовления: 20____ год
Гарантийный срок эксплуатации 24 мес.
Срок службы изделия 10 лет.
Материал: ЛДСП