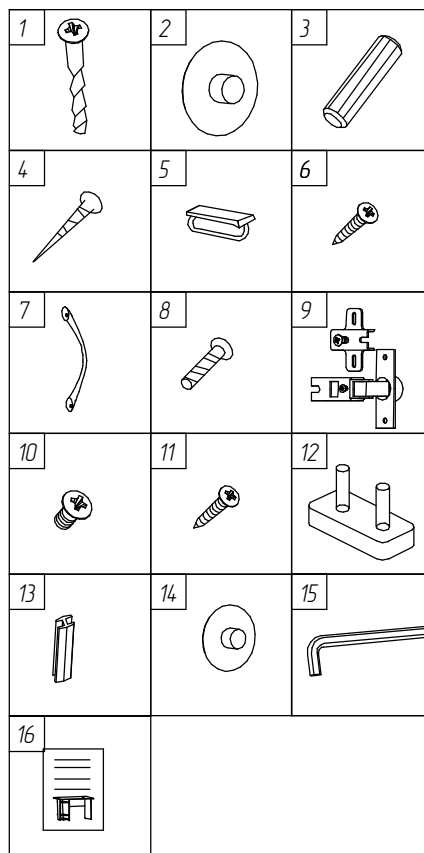


Настоящая инструкция определяет комплект поставки и порядок сборки шкафа одежного MGO1.

При получении шкафа на складе необходимо полностью проверить комплектность получаемых деталей и фурнитуры. Сборку необходимо начинать с ознакомления со схемой сборки, в которой подробно указан состав деталей и фурнитуры.

Комплект поставки

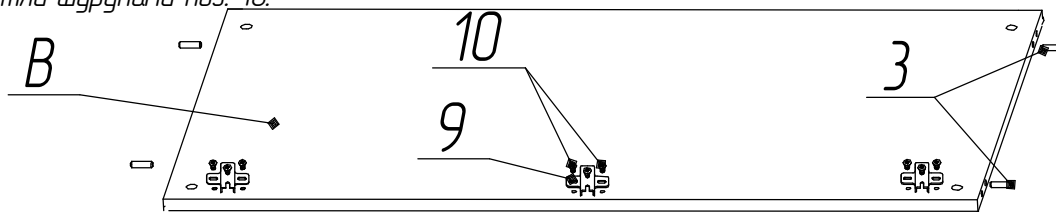
№ п/п	Наименование	
А	Стенка горизонтальная	1
Б	Стенка горизонтальная	1
В	Стенка боковая	2
Е	Полка	1
Г	Стенка задняя	2
Д	Дверь	2
1	Винт конфирмат	10
2	Заглушка винта	6
3	Шкант мебельный 30x8	12
4	Гвоздь	33
5	Вешалка выдвигающая (L=250)	1
6	Шуруп US 3x13	4
7	Ручка	2
8	Винт М4x22	4
9	Петля мебельная	6
10	Шуруп ЕК 6.3x13	12
11	Шуруп US 3.5x16	12
12	Подпятник	4
13	Планка соединительная	L=1765 мм
14	Заглушка 8x13	2
15	Ключ шестигранный	1
16	Инструкция по сборке	1



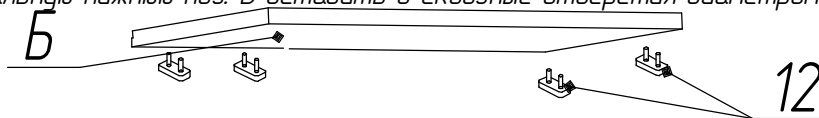
Порядок сборки

Сборку выполнять в соответствии с рисунками.

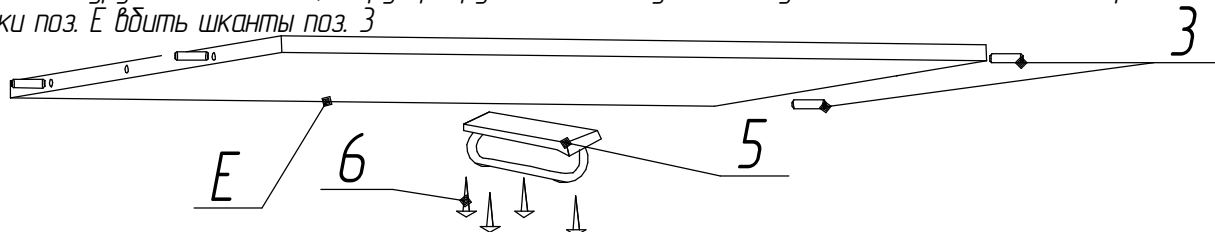
1. В глухие отверстия боковых стенок поз. В вбить шканты поз.3. На стенки боковые прикрутить направляющие петли шурупами поз. 10.



2. В стенку горизонтальную нижнюю поз. Б вставить в сквозные отверстия диаметром 8 мм подпятник поз. 12



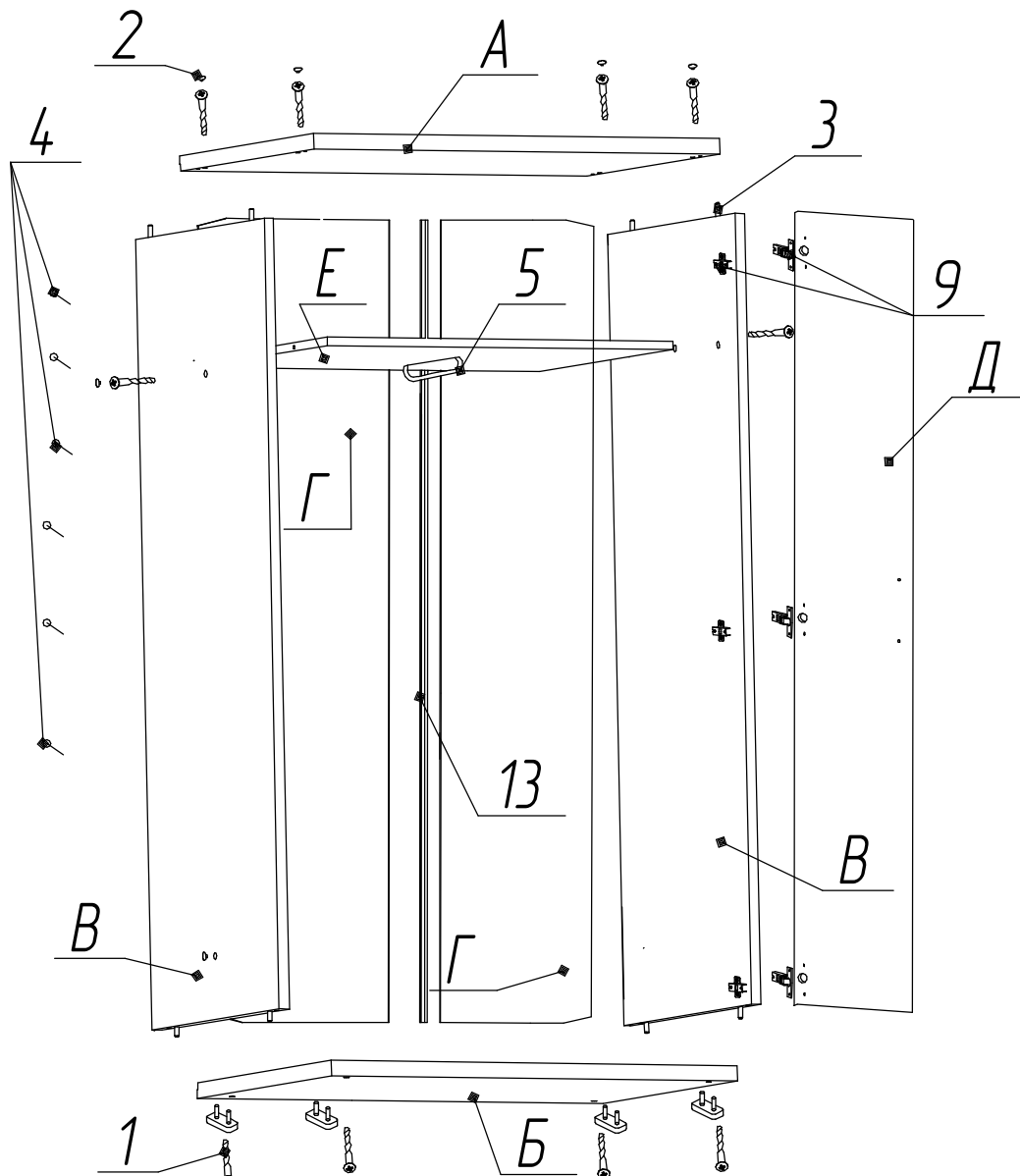
3. На полку поз. Е шурупами поз.6 по центру прикрутить вешалку выдвигающую поз. 5 (выдвигается вперед). В торец полки поз. Е вбить шканты поз. 3



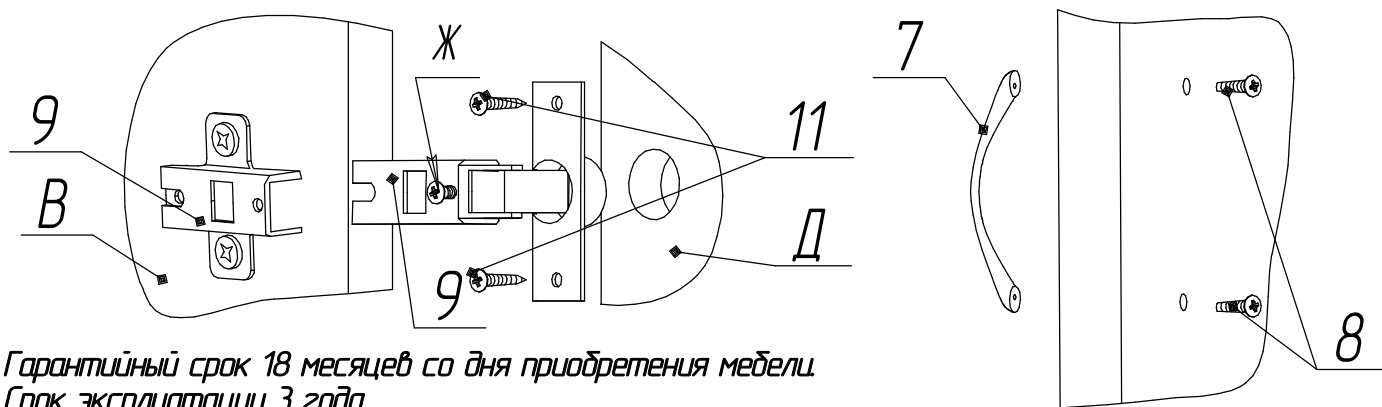
4. Собрать полку поз. Е со стенками боковыми поз. В и закрепить их при помощи винтов конфирматов поз.1. Винты конфирматы поз. 1 закрыть заглушками поз. 2.

5. Собрать боковые стенки поз. В и стенки горизонтальные А и Б. Стянуть их винтами поз. 1 и закрыть заглушками поз. 2

6. Проверить равенство диагоналей и прикрепить задние стенки (между стенками установить планку соединительную) гвоздями поз. 4 (шаг между гвоздями 150...200 мм.).



7. На двери прикрутить петли поз. 9 шурупами поз. 11. К дверям прикрутить ручки поз. 7 винтами поз. 8.
 8. Двери навесить на направляющие, закрепить и отрегулировать зазоры винтом Ж.
 9. Сквозные отверстия стенок боковых поз. В закрыть заглушками поз. 14 (2 шт.).



Гарантийный срок 18 месяцев со дня приобретения мебели.
Срок эксплуатации 3 года

Порядок предъявления претензий.

1. В период гарантийного срока изготовитель устраняет дефекты производственного характера.
2. За механические повреждения, возникшие при транспортировании и хранении, изготовитель ответственности не несет.
3. Претензии по качеству и комплектности должны направляться покупателем в адрес изготовителя с обязательным приложением копии товарного чека и отметкой в гарантийном талоне о дате продажи.

Изготовитель: ИП «Ярочин Стиль» ООО
 225003, Беларусь, Брестская область, Брестский район, М1, 25-ый км, 4.
 тел. +375-162-973-030, ф. +375-162-973-033, E-mail: bels@bels.ru