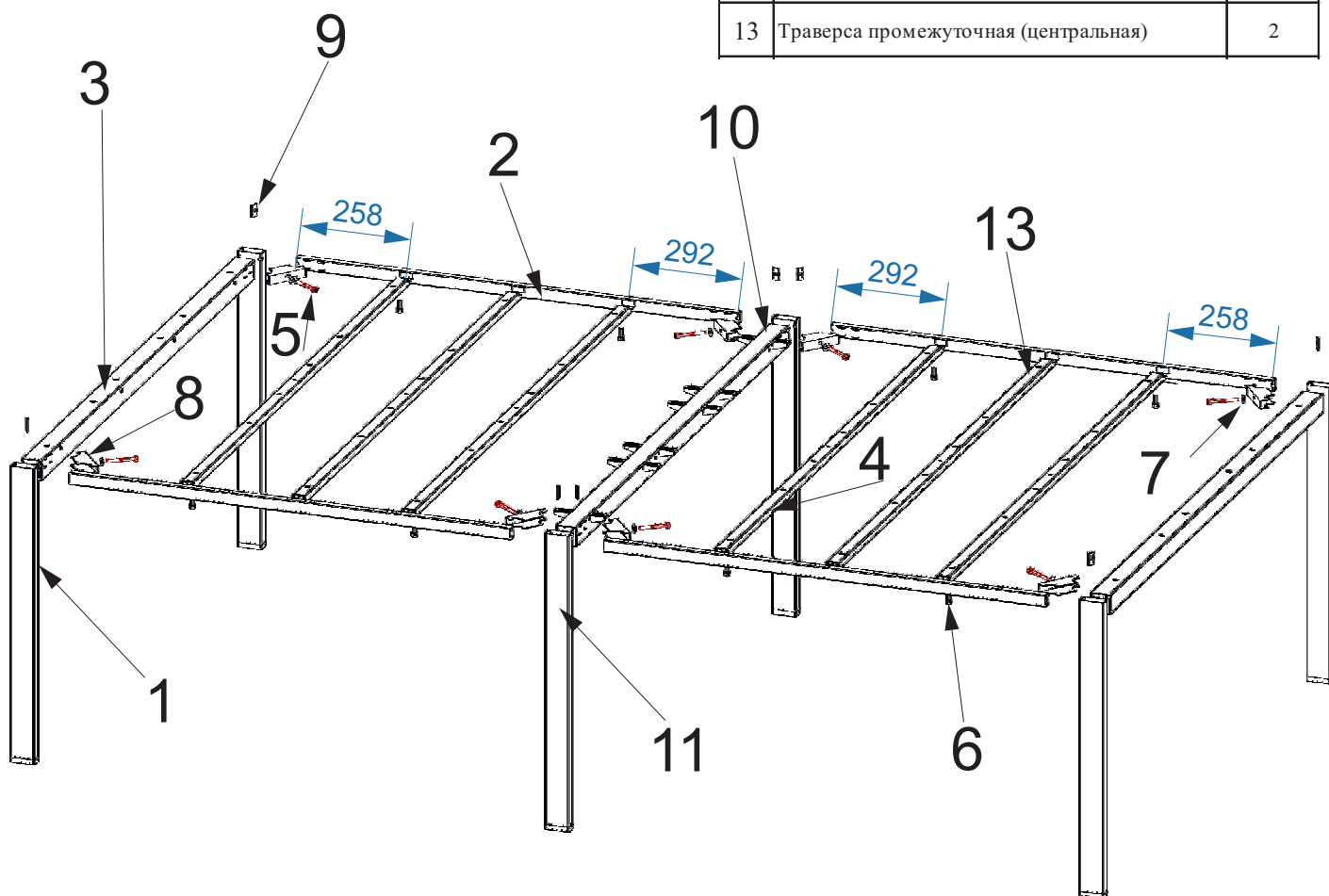


## Схема сборки металлокаркасов N-52, N-57



### Детали

поз.	Наименование	Кол-во
1	Опора лев/прав 60x30	4
2	Траверса длины 30x20	4
3	Траверса глубины 50x50	2
4	Траверса промежуточная 30x20	2
5	Винт М8x75 под шестигранник	8
6	Винт М6x20 под шестигранник	8
7	Шайба М8	8
8	Уголок соединительный	8
9	Закладная гайка	8
10	Траверса глубины центральная 50x50	1
11	Опора центральная 60x30	2
12	Винт М6x10 под шестигранник	16
13	Траверса промежуточная (центральная)	2



### Порядок сборки:

1. Вставить траверсы промежуточные 4 и траверсу (центральную) промежуточную 13 в отверстия траверсы длины 2 и притянуть винтами 6 (центральная траверса не притягивается);
2. Вставить уголок соединительный 8 в пазы траверсы длины 2 траверсы глубины 3;
3. Вложить в опору 1 гайку закладную 9 и притянуть траверсы к опоре винтом 5, предварительно надев на него шайбу 7;
4. Пп. 2- 3 повторить для всех опор;