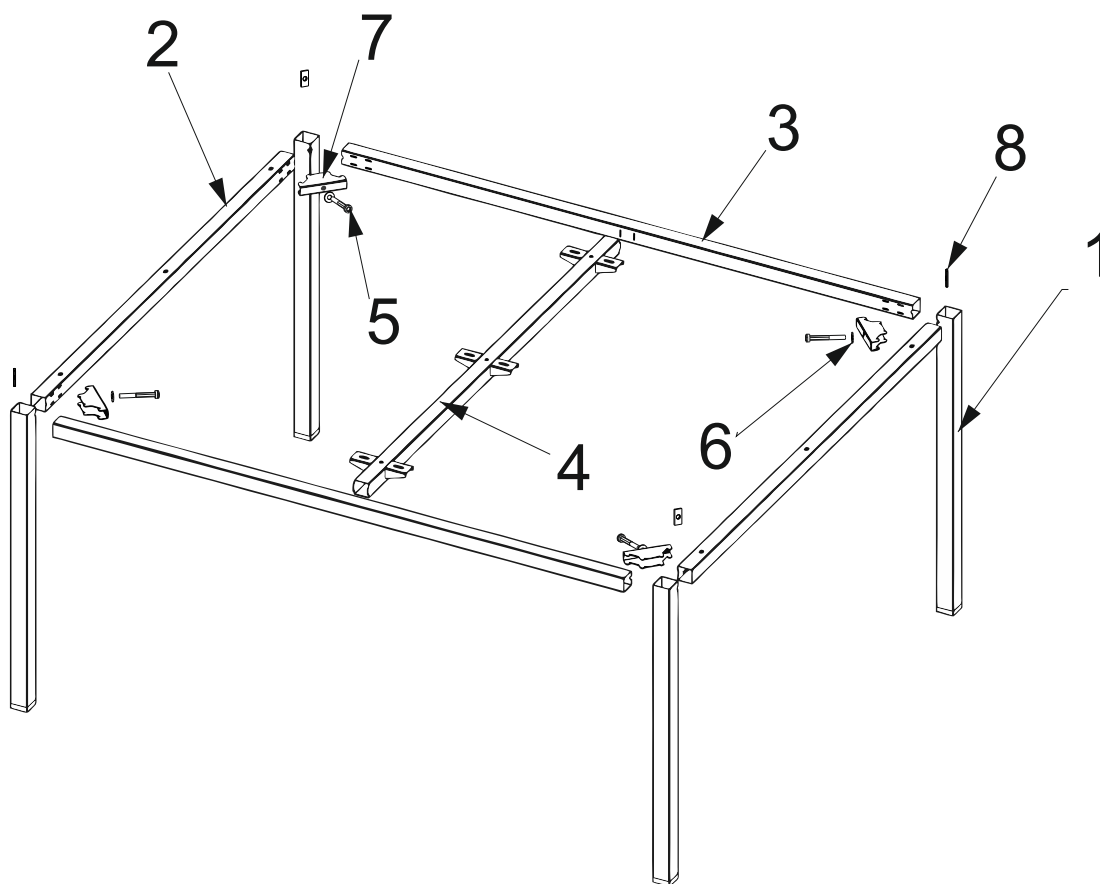




## Схема сборки стола-тандема I (C, V) -41 (42, 43) , II (CL, VL) -41 (42, 43)

поз.	Наименование	Кол-во
1	Опора 40x40	4
2	Траверса длины 30x30	2
3	Траверса глубины 30x30	2
4	Траверса промежуточная 30x30	1
5	Винт М8x80 под шестигранник	4
6	Шайба М8	4
7	Уголок соединительный	4
8	Закладная гайка	4
9	Винт М6x10 под шестигранник	12
10	Муфта пластиковая	12



### Порядок сборки:

1. Вставить промежуточную траверсу 4 в отверстия траверсы глубины 3 ;
2. Вставить уголок соединительный 7 в пазы траверсы длины 2 и траверсы глубины 3;
3. Вложить в опору 1 гайку закладную 8 и притянуть траверсы к опоре винтом 5, предварительно надев на него шайбу 6;
4. Пп. 2- 3 повторить для всех опор;
5. Отрегулировать положение металлокаркаса с помощью ножек;
6. Вбить в отверстия на столешницах пластиковые муфты 10;
7. Прикрутить столешницу к металлокаркасу винтами 9.